

# マルチコプターによるメッシュネットワークを利用した 監視映像転送システムの構築

田中 紀史<sup>†</sup> 内田 法彦<sup>‡</sup> 橋本 浩二<sup>†</sup> 柴田 義孝<sup>†</sup>

公立大学法人 岩手県立大学 ソフトウェア情報学部<sup>†</sup>

埼玉工業大学 人間社会学部<sup>‡</sup>

## 1. はじめに

山地や急な河川のように日本には人間の立ち入りが困難な地域が多数存在し、土砂崩れや増水などの自然災害、老朽化した橋梁やトンネルなど、事故が予想される場所には連続した監視が必要である。この場合に空中からの連続した映像撮影が有効とされている。しかし、ヘリコプターは管理・維持に高額なコストが必要となりそれぞれの地方自治体が継続的に所有・運用することは難しい。

筆者らはこれまでも気球と全方位カメラを組み合わせた広域監視システムの研究<sup>[1]</sup>を行ってきたが、気球は運搬・飛行の準備に時間が掛かり迅速な展開は難しいという問題点が挙げられた。また、気球を浮かべ映像通信した場合のビデオのフレームレートが 5FPS 程度であること、気球は大型であるため近づいて監視を行うことは困難である、などの問題点が挙げられた。

一方でマルチコプターや UAV(Unmanned Aerial Vehicle) と呼ばれる 無人航空機が急速に発展している。これらにカメラを搭載することで気球やヘリコプターと同様の空撮・監視システムの構築<sup>[2]</sup>が可能である。また、マルチコプターとの親和性が高く、有線の通信インフラの設営が難しい状況に適しているメッシュネットワーク技術と組み合わせた発展が期待できる。

本研究ではこれらの技術を組み合わせ、無線 LAN やビデオカメラを搭載したマルチコプターを利用してメッシュネットワークを構築し、その上で多様な状況下で迅速に構築可能なビデオ監視システムの構築を行う。

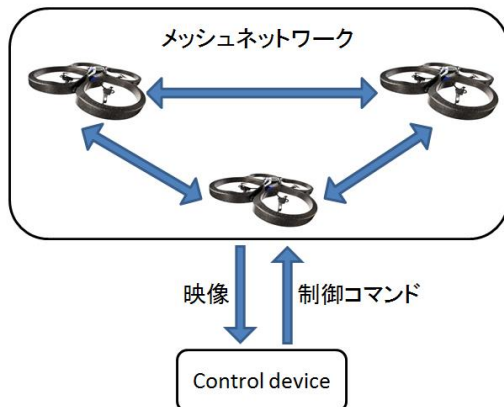


図 1. システム構成図

## 2. システム概要

### 2.1. システム構成

本研究のシステムは複数のマルチコプターによって構築されたメッシュネットワークとそれを制御する Control Device によって構築される。図 1 で示すように、本システムでは複数のマルチコプターを飛行させることでメッシュネットワークの構築と危険区域の監視を行う。制御コマンドや監視映像はメッシュネットワークを通じて Control Device と送受信される。Control Device はメッシュネットワークの制御・制御コマンドの送信・監視映像の受信・監視映像の表示といった機能を制御するための機器として用いる。

### 2.2. システムアーキテクチャ

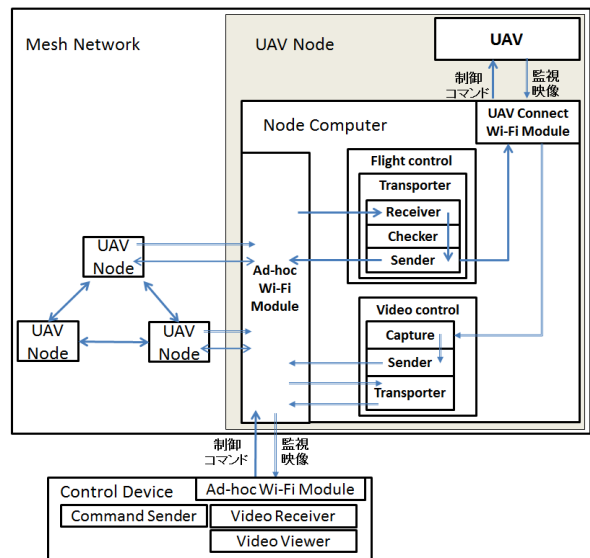


図 2. システムアーキテクチャ図

本システムにおけるシステムアーキテクチャは図 2 で示すように構成される。Control Device にはメッシュネットワークを通じて制御コマンドを送信する Command Sender, 監視映像を受信する Video Receiver, 受信した映像を表示する Video Viewer, メッシュネットワークに接続し制御を行う Ad-hoc Wi-Fi Module を実装する。

UAV Node は UAV と Node Computer によって構築される。Node Computer には UAV のための制御コマンドの処理を行う Flight Control, UAV から監視映像の受け取りやメッシュネットワークを通じた監視映像の転送を行う Video Control, メッシュネットワークの動的構成を行う Ad-Hoc Wi-Fi Module, UAV と通信を行う UAV Connect Wi-Fi Module で構成される。UAV では目的地への飛行および撮影を行う。

Video Surveillance and Transmission System by Mesh Network Based on UAV

<sup>†</sup>Norifumi Tanaka, Hashimoto Koji, Yoshitaka Shibata, Faculty of Software and Information Science, Iwate Prefectural University

<sup>‡</sup>Noriki Uchida, Faculty of Human and Social Studies, Saitama Institute of Technology

3. メッシュネットワーク

メッシュネットワークを動的に構築するためにマルチコプターとシングルボードコンピュータを接続しノードとして扱う。このノードには IEEE802.11 b/g/n が使用可能な無線デバイス、GPS ユニット、バッテリーセンサ及びカメラを搭載する。飛行させるノードの数はあらかじめ固定し、Control Device と目的地までの UAV Node 間のルーティングは飛行前に決定する。

4. プロトタイプシステム

表 1. ハードウェア仕様<sup>1)</sup>

コンピュータ	Raspberry pi model B CPU:700MHz Low Power ARM1179JZ-F MEM: 512MB SDRAM MicroSDHC:8GB Wireless: Buffalo WLI-UC-GNM (IEEE802.11b/g/n, USB2.0) OS: Linux(Arch Linux)
マルチコプター	Parrot AR.Drone2.0 CPU: 32bit ARM Cortex A8 1GHz MEM: RAM 1GB GPS: Parrot Flight Recorder (With 4GB MEM) Wireless IEEE802.11b/g/n Size 512x451mm, 420g(indoor hull) Camera: HD 720p, QVGA Battery: 1500mAh, 11.1V OS: Linux 2.6.32 (Busybox)

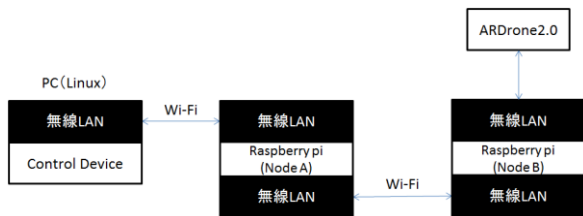


図 3. プロトタイプシステム図



図 4. プロトタイプシステム写真

本システムでは Control Device に PC を使用し、Raspberry pi 2 台を Node Computer として使用する。図 3 に示すように ARDrone2.0 と Raspberry pi を合わせて一つのノードとして扱う。Node A は制御コマンド、監視映像の転送を行う。Node B は監視映像の撮影と転送を行う。ARDrone2.0 を操作するために CVDrone と MAVLink (Micro Air Vehicle Communication Protocol) と C++ を利用し Control Device に操作 API を実装する。

5. 利用シナリオ

本システムでは 2 つの利用シナリオを想定している。1 つは継続的な監視が求められる場合である。撮影された映像はリアルタイムにストリームされ、管理者は連続して監視を行うことが出来る。2 つ目は後から監視映像を確認する場合である。撮影された映像は一度 Node Computer に保存され、UAV Node が管理者の元へ戻った後に Control Device に転送され映像の確認を行う。

6. 評価実験

本プロトタイプシステムを用いたワイヤレスメッシュネットワークの性能を評価する。ノードが 1 つのメッシュネットワークを構築しない場合とノードが 2 つある場合でそれぞれ測定を行い結果を比較する。RSSI の測定には inSSIDer を利用し、RTT(Round Trip Time) と PER(Packet Error Rate) の測定には Ping を利用し、スループットの測定には Iperf を利用し、通信可能距離はメジャーを利用し実際の距離を測定する。

7. まとめと今後の課題

本稿ではマルチコプターによるメッシュネットワークを利用した監視映像転送システムの構築を行った。これにより日本のように多くの災害や危険が存在し監視が必要な地域に迅速に映像監視システムの構築を行うことが出来る。また、空撮を利用することで地上の状態に影響を受けにくい監視が可能となった。今後はより広域の監視を行えるように複数台のマルチコプターを利用したワイヤレスメッシュネットワークの構築や、より高速に通信可能なアルゴリズムや、柔軟に構築可能なメッシュネットワークの構築などの検討、開発を行っていく。

参考文献

[1] 有村実剛, 橋本浩二, 柴田義孝, “全方位カメラを搭載したバルーンによる広域監視システムの提案” 情報処理学会研究報告. マルチメディア通信と分散処理研究会報告, p1-4, 2014 年 2 月

[2] Carlos Cambra Baseca, Juan R. Diaz and Jaime Lloret, “Communication Ad Hoc Protocol for Intelligent Video Sensing using AR Drones”, 2013 IEEE 9th International Conference on Mobile Ad-hoc and Sensor Networks, p449-453, 2013

[3] Nroiki Uchida, Muzue Kimura, Tomoyuki Ishida, Yoshitaka Shibata, Norio Shiratori, “Evaluation of Wireless Network Communication by Autonomous Flight Wireless Nodes for Resilient Networks”, The 17th International Conference on Network-Based Information Systems, pp180-185, 1014