

# イベント指向データ管理手法を用いた系図表示 — 分散領域の縮退処理の検討 —<sup>¶</sup>

平塚聡<sup>§</sup>, 杉山正治<sup>\*</sup>, 生田敦司<sup>\*</sup>, 横澤大典<sup>\*</sup>, 柴田みゆき<sup>\*</sup>, 松浦亨<sup>\*\*</sup>  
立命館大学<sup>§</sup>, 大谷大学<sup>\*</sup>, 北海道大学病院<sup>\*\*</sup>

## 1. はじめに

系図には親子関係, 兄弟姉妹関係, 婚姻関係など様々な種類の線分結合が必要である. また, 1個性を1カ所のみでシンプルに表示するには必ず線分交叉が必要である. このため, 系図表示ソフトウェアで一部の個性ノードだけを非表示にしたい要求がある場合, 単純に個性ノードだけを非表示にしてしまうと多くの場合, 線分結合の配置が破綻する.

この問題を解決するため, 我々は既に線分交叉を伴う系図表示を可能にするデータ管理手法 Widespread Hands to InTErconnect BASic Elements (WHItEBasE) [1], および, ユーザの指定した系図中の任意の矩形領域を, 領域内外の個性の結合関係を保ったまま縮退する手法 Joint ABBReviation for Organizing WHItEBasE (JaBBRoW) [2] を提案し, 解決してきた.

一方, 個性の付帯情報に対応して特定年代に生存していた個性のみを表示し, それ以外の個性を省略するような要求があり得る. この機能の実現には省略範囲指定の自動化が必須になるが, 省略対象は多くの場合, 省略しない個性の周囲に分散するため, 1つの JaBBRoW の矩形領域だけでは対応できない.

そこで本研究では, すべての縮退対象個性を, それぞれ重複領域の無い JaBBRoW で包含するための探索アルゴリズムを提案する.

## 2. JaBBRoW

JaBBRoW は WHItEBasE モデルを維持したまま縮退機能を追加する不可視境界線 (Hidden Boundary) である (図 1(a)(b)). JaBBRoW が管理すべき情報は内包された各ノードの座標値の集合である (図 2(a)).

これらの座標値は表示領域の絶対座標系で与えられている. JaBBRoW はこれとは別の JaBBRoW 座標系をもち, 縮退により領域サイズが変更されるにしたがって図 2(b) のように, 管理している各ノードの座標値を修正する. この時, 縮退および復元には等比縮小および等比拡大が用いられる.

<sup>¶</sup>Compaction Method for Scattered Areas on Genealogy  
<sup>§</sup>Satoshi Hiratsuka : Ritsumeikan University  
<sup>\*</sup>S. Sugiyama, A. Ikuta, D. Yokozawa, and M. Shibata: Otani University  
<sup>\*\*</sup>T. Matsuura: Hokkaido University Hospital

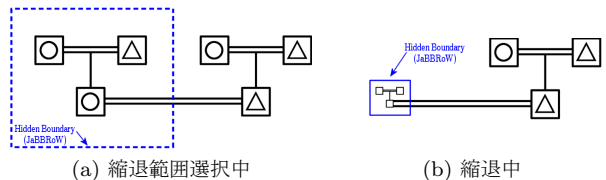


図 1: JaBBRoW を用いた系図の縮退操作

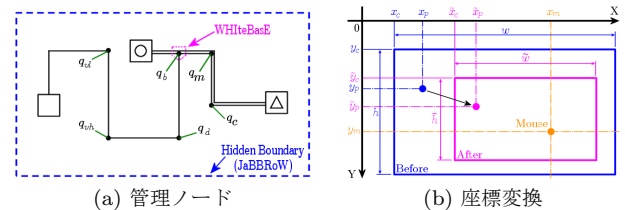


図 2: JaBBRoW 座標系

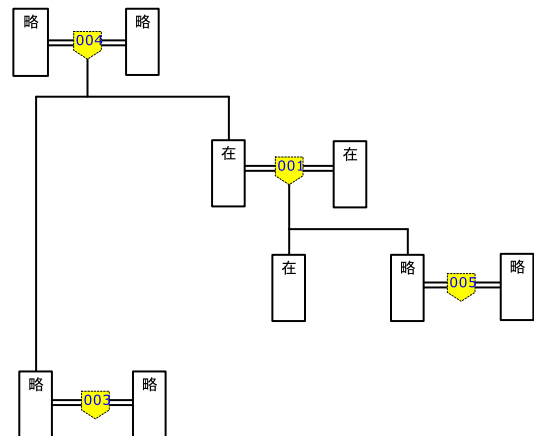


図 3: 縮退対象個性と非対象個性を含む系図

縮退中も復元後も全て単一の絶対座標系により各ノードの座標値を設定できる. その結果, 計算効率が高くなるだけでなく, WHItEBasE で実装した線分交叉探索アルゴリズムを一切変更することなく垂直水平に結合された系図の省略表示を実現できる.

## 3 問題の所在

省略対象の個性が, 省略しない個性の周囲に分散している系図の一例を図 3 に示す. ここで, 「在」は省略しない個性を, 「略」は省略する個性を, それぞれ表す.

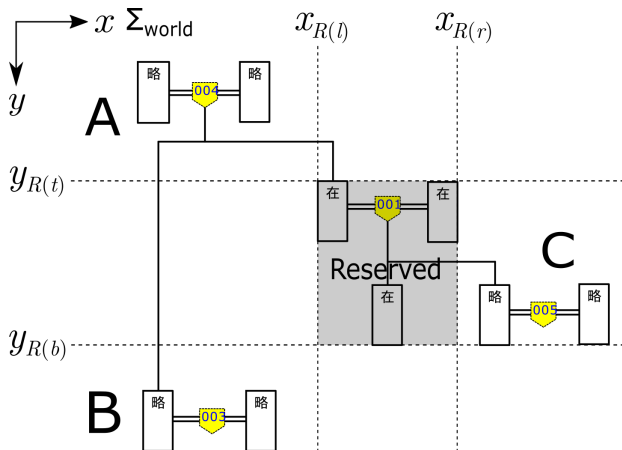


図 4: 縮退対象領域と非対象領域の分割

この例は、1つの JaBBRoW の矩形領域のみで「略」を指定すると「在」の個性を包含してしまう配置になっている。JaBBRoW は指定された矩形領域内の個性座標を等比拡張するものであり、複数の JaBBRoW が重複すると矛盾が生じる。そこで、省略しない個性のある矩形領域（以降、縮退禁止領域）を含まないようにする制約を満たしながら、なるべく少ない JaBBRoW で分散された全ての省略対象の個性を包含できる探索アルゴリズムが必要になる。

## 4 提案アルゴリズム

図 3 の「在」の個性とその関係を管理する WHItE-BasE を包含する矩形を縮退禁止領域とし、それ以外の「略」の個性およびその関係を管理する WHItE-BasE を省略する場合の領域区分を図 4 に示す。この例では縮退禁止領域 (Reserved) は 1 つであり、探索領域は点線で表された格子で区切った周囲 8 カ所になる。紙面サイズを無限大とし、8 領域は外側に無限に続くものとする。このとき、領域 A および領域 B は 1 つの JaBBRoW で包含できるが、領域 C は別の JaBBRoW が必要となる。これを機械的に判定するには、縮退対象領域の 2 つのペアを順番に、それぞれの縮退対象領域を包含する矩形領域に縮退禁止領域が含まれないことを調べればよい。この探索アルゴリズムは

$$\overline{x_{min} < x_{R(l)} < x_{max}} \vee \overline{x_{min} < x_{R(r)} < x_{max}} \\ \vee \overline{y_{min} < y_{R(t)} < y_{max}} \vee \overline{y_{min} < y_{R(b)} < y_{max}} \quad (1)$$

$$x_{min} = \min(x_{\alpha(l)}, x_{\beta(l)}) \quad (2)$$

$$x_{max} = \max(x_{\alpha(r)}, x_{\beta(r)}) \quad (3)$$

$$y_{min} = \min(y_{\alpha(t)}, y_{\beta(t)}) \quad (4)$$

$$y_{max} = \max(y_{\alpha(b)}, y_{\beta(b)}) \quad (5)$$

	1	12	11	10			1	14	13	12	11
1	8	7	2	R	14	9	2	R	18	19	10
2	R	6	3	13	R	8	3	15	16	R	9
3	4	5	4	5	6	7	4	5	6	7	8

(1)                      (2a)                      (2b)                      (2c)

1	16	15	14	13			1	14	13	12
2	R	22	21	12			2	R	16	11
3	17	23	20	11			3	R	R	10
4	18	19	R	10			4	R	15	9
5	6	7	8	9			5	6	7	8

(2d)                      (3)                      (4)

図 5: 縮退対象領域と非対象領域の配置モデル

で与えられる。ここで、 $\alpha, \beta$  は縮退対象領域、 $R$  は縮退禁止領域、括弧内  $t, b, r, l$  はそれぞれの領域の上下右左位置を表す。図 4 の領域を一般化すると図 5(1) の形になる。ここで、 $R$  は縮退禁止領域を、1~8 は左上から順番に半時計回りに付けた縮退対象領域の通し番号である。この通し番号順に式 (1) を調べれば必要な JaBBRoW の配置を特定できる。縮退禁止領域が 2 つの配置では、左右または上下に隣り合う縮退禁止領域は基本的に統合できるため、対角方向に 1 点で接する場合 (図 5(2a)), 1 つおきに並ぶ場合 (図 5(2b)), 1 段ずれた場合 (図 5(2c)), 2 段ずれた場合 (図 5(2d)) の 4 つに区分できる。ただし、対称性のある同じパターンを除く。なお、縮退禁止領域が 3 つ以上の場合も同様であり、図 5(3), 図 5(4) のように配置できる。また、縮退禁止領域が非凸配置になる場合は、左右または上下に隣り合う縮退禁止領域を結合せずに分割して扱えば同様の手法を利用できる (図 5(4))。

## 5 おわりに

本研究では、すべての縮退対象個性を、それぞれ重複領域の無い JaBBRoW で包含するための探索アルゴリズムを提案した。今回提案した縮退対象区間の探索手順はバックトラック数の少ない簡潔なルールであり、計算負荷増大を抑えられる。今後は、提案手法の有効性確認のため、JaBBRoW の拡張を実装する予定である。

## 参考文献

- [1] S. Sugiyama, et. al., “Displaying Genealogy with Adoptions and Multiple Remarriages Using the WHItE-BasE”, Lecture Notes in Computer Science (LNCS) 8104, pp. 325-336, 2013
- [2] S. Sugiyama, et. al., “Abbreviation Method for Some Jointed Relations in Displaying Genealogy”, Lecture Notes in Computer Science (LNCS) 8838, pp. 339-350, 2014