

Wi-Fi ビーコン発信動的制御による屋内ナビゲーションの検討

黄 琪[†] 八木 佑侑季[†] 高橋 淳二[‡] 戸辺 義人[‡]

青山学院大学理工学研究科理工学専攻知能情報コース[†]

青山学院大学理工学部情報テクノロジー学科[‡]

1. はじめに

屋内での歩行者ナビゲーション技術は、GNSS (Global Navigation Satellite System) を利用した正確な測位が困難であることから、GNSS に依存しない方法が必要とされている。従来の屋内歩行者ナビゲーションに関する研究では、歩行者の位置を高精度で測位することを目指す取り組みが主流であった。本研究では、歩行者ナビゲーションを行うために、屋内間取図をノードとエッジで表現し、歩行者が存在する位置をノード、エッジという粒度で推定することを目指す。また、環境内には、電波の発信・不発信が外部から制御可能な Wi-Fi ビーコン発信機を配置し、これらを動的に制御することでナビゲーションを実現するシステムの検討を行う。

2. 関連研究

Fingerprint 法により、測位とナビゲーションを行う方法¹⁾が提案されている。この方法は、事前に屋内の各地点で測定した RSSI (Received Signal Strength Indicator) の集合 (Fingerprint) と、歩行者が測定した RSSI 集合の類似探索により、歩行者位置を推定し、ナビゲーションを行う。Fingerprint 法は、歩行者の位置を高精度に測位することが可能だが、事前に屋内の電波状態の調査や、定期的な校正が必要である。また、歩行者の端末に組み込まれたセンサの値から、PDR (Pedestrian Dead Reckoning) によって測位する方法²⁾が提案されている。PDR は、ある地点からの相対的な歩行距離は高精度に推定することが可能であるが、蓄積誤差の問題があり、絶対位置を推定する方法による補正が必要である。

3. 設計

本システムでは、歩行者が有するクライアントアプリケーションが一定時間 T 毎に取得した RSSI 情報をサーバへ送信し、サーバはナビゲーションアルゴリズムによって、クライアントにナビゲーション情報を送信する。

本システムは、事前処理段階とナビゲーション段階の2段階で構成する。設計の全体図を、図1に示す。

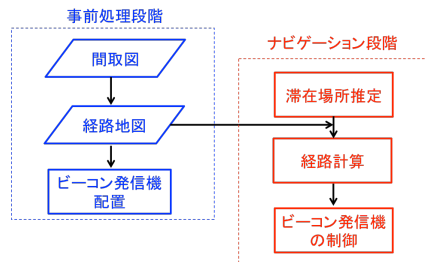


図1 全体の設計

3.1 事前処理段階

事前処理段階では、ナビゲーションシステムを構築する屋内場所の間取図から、部屋や通路の接続性を簡易的グラフで表現した経路地図を作成する。また、経路地図を構成する各エッジと各ノードを総称し、滞在場所と定義する。歩行者はいずれかの滞在場所に存在するものとする。図2に、経路地図の一例を示す。

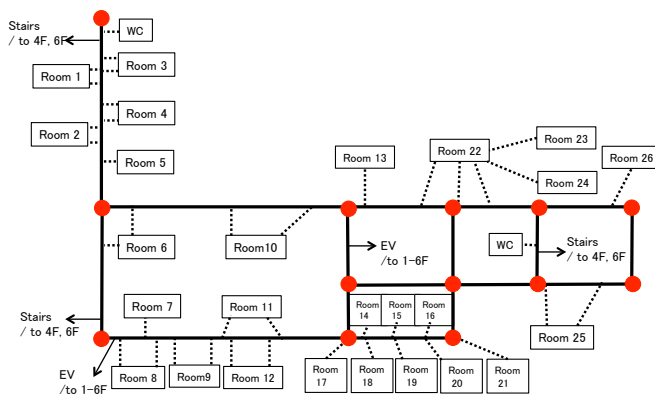


図2 経路地図

本研究では、ビーコン発信機を経路地図上のノードの位置に相当する場所に配置するものとした。

3.2 ナビゲーション段階

本段階では、歩行者が所有する端末で取得した RSSI の情報を基にナビゲーションを行う。まず、歩行者の滞在場所推定によって、歩行者が各滞在場所に存在する確率 (存在確率) を算出し、それを基に経路計算とビーコン発信機の制御を行う。

3.2.1 滞在場所推定

各ノードには近傍という概念を導入し、歩行者が各ノードの近傍に存在する確率、および、各エッジ上に存在する確率を算出する。以下では、図3に示すように、ノード n, m と、それらを両端に有するエッジ e(n,m) を例とし、各ノード近傍、および、エッジ上の存在確率の算出方法を説明する。

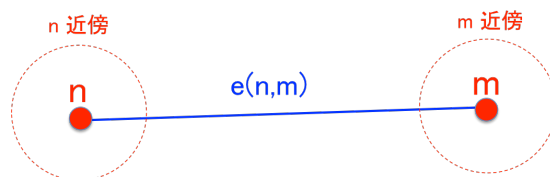


図3 エッジとノードで表現した通路

歩行者が、ある時刻 t において、ノード n 近傍に存在している確率は、ノードに配置したビーコン発信機からの RSSI の値 r_n を入力とする確率出力関数によって定義する。式(1)に、その出力関数を示す。

$$P(n,t) = \frac{1}{e^{-\alpha(r_n - \beta)} + 1} \quad \dots (1)$$

式(1)において、 α は出力関数の勾配を、 β は出力確率が 50%以上となるしきい値を表す。

次に、歩行者がある時刻 t において、エッジ $e(n,m)$ に存在している確率を式(2)に示す。

$$P(e(n,m), t) = q_{(n,m),n} P(n, t-T) + q_{(n,m),m} P(m, t-T) + q_{(n,m),(n,m)} P(e(n,m), t-T) \quad \dots (2)$$

式(2)において、 $q_{(n,m),n}$ はノード n からエッジ $e(n,m)$ へと遷移する確率を表しており、以下の式(3)として定式化する。

$$q_{(n,m),n} = (1 - P(n,t)) \cdot \frac{\eta^{\Delta r_m(t-T;t)}}{\sum_{k \in C_n} \eta^{\Delta r_k(t-T;t)}} \quad \dots (3)$$

ここで、 η は定数、 $\Delta r_m(t-T;t)$ は時刻 $t-T \rightarrow t$ においてノード m に配置したビーコン発信機からの RSSI の変化量、 C_n はノード n とエッジで接続する全ノードの集合とする。

以上の式(1)、式(2)を、各時刻においてすべてのエッジとノードに対して計算し、最も存在確率の高い場所を求める。これを歩行者の存在する場所として推定する。

3.2.2 経路計算

滞在場所推定によって歩行者の滞在場所を推定した後、その場所から目的地までの経路を計算する。

3.2.3 ビーコン発信機の動的制御

ビーコン発信機の動的制御は、歩行者がノード近傍に存在するか、エッジに存在するかによって変化させる。歩行者の滞在場所の違いによる使用ビーコン発信機を以下の表1に示す。

表1 歩行者の滞在場所による使用ビーコン発信機

歩行者の位置	使用するビーコン発信機
ノード近傍	当該ノードおよび、そのノードと1ホップで接続している全ノードの位置にある発信機
エッジ	当該エッジの両端ノードおよび、それらのノードと1ホップで接続する全ノードの位置にある発信機

4. 評価実験

実験では5つのビーコン発信機を十字路に設置し、 $T=4s$ として160s間の歩行を行った。図4にビーコン発信機の設置場所と歩行経路を示す。また、時間 T 毎の各

滞在場所での存在確率を計算した結果を、実際の滞在場所と共に図5に示す。

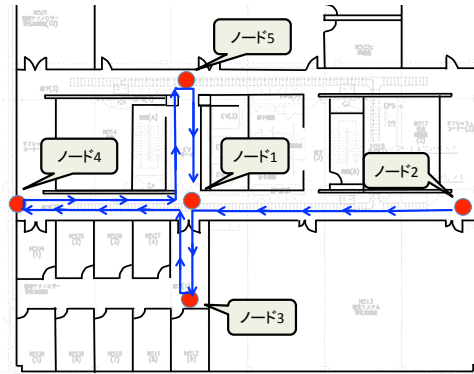


図4 ビーコン発信機の位置と歩行経路

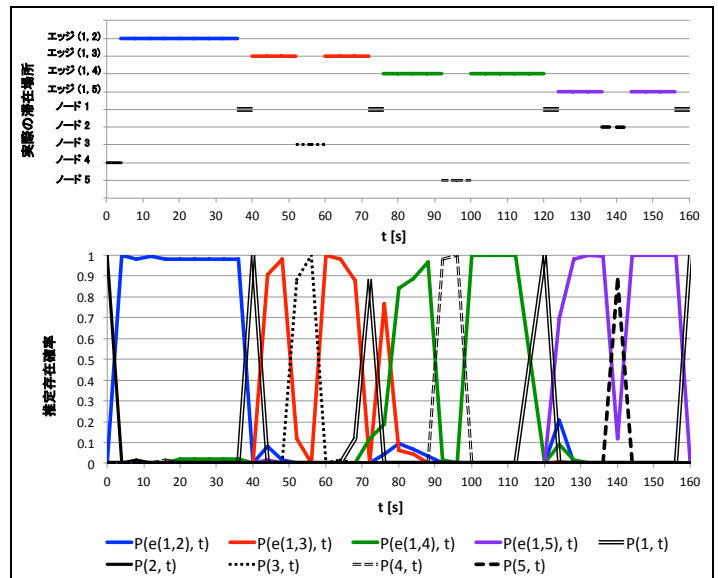


図5 各時刻毎の実際の滞在場所と推定存在確率

図5に示されるとおり実験結果より、本研究で示したアルゴリズムは、93.5%の精度で、歩行者の滞在場所を推定可能であることが分かった。

5. むすび

本稿では、屋内地図をグラフとノードで簡略表現し、ビーコン発信機によって歩行者の滞在場所を推定可能なアルゴリズムを提案した。今後は、歩行者に対してナビゲーションを行う際に効果的な提示情報などを調査し、実験を行う。

参考文献

- 1) Stook, E., Verbree, E.: "Localization with Wi-Fi fingerprinting: towards indoor navigation on smartphones," 8th International Symposium on Location Based Services, (2012).
- 2) Pratama, A. R., Hidayat, R.: "Smartphone-based pedestrian dead reckoning as an indoor positioning system," System Engineering and Technology, (2012).