

# ネットワーク・マルチメディア教育システムの構築\*

5M-03

- 教育・学習システムの評価 -

中道義之<sup>†</sup> 舟田敏雄<sup>†‡</sup> 平野貴司<sup>†</sup> 岩崎剛彦<sup>‡</sup> 清水正宏<sup>‡</sup> 鈴木進吾<sup>‡</sup> 寺田耕志<sup>‡</sup>  
<sup>†</sup>沼津工業高等専門学校専攻科 <sup>‡</sup>沼津工業高等専門学校電子制御工学科

## 1 はじめに

今日、マルチメディア技術の進展やインターネットによる世界的なネットワークの普及は、社会のあらゆる分野に大きな影響を及ぼしている。高等教育の分野においても、教育内容・方法の改善・充実等のために、ネットワーク・マルチメディアを大いに活用できる時期に来ており、「高等専門学校設置基準」が一部改正され、「多様なメディアを高度に利用した授業」が高等専門学校設置基準上の授業として位置づけられた。<sup>[1]</sup>

沼津工業高等専門学校においても、1997年にスペース・コラボレーション・システム事業(SCS)による衛星通信大学間ネットワークが設備されて、それとの有機的利用を図るためにビデオオンデマンド(VOD)システムが導入され、デジタルビデオ作成・配信試験<sup>[2],[3],[4]</sup>が行われて来た。既に、ビデオコンテンツの作成・配信が専攻科の授業や電子制御工学科の学生実験に取り入れられてマルチメディア技術の普及が進められ、学生がマルチメディア教育資源を作成・利用できる基本的条件が整っている。そこでは、未だ発展途上にあるマルチメディア技術の動向を正確に捉え「新しいマルチメディア技術を学習する」課題と「マルチメディアを利用したより効果的な教育を(試験的に)受けること」を学生に明示して進めて来たことが成功の要因であった。一方、当研究室では、1996年9月にWWWサーバを立ち上げ、その管理運用を継続し、研究室の活動として位置付けて来た。そして「研究室メンバー」という少人数グループのLANによる情報交換と協調活動を取り上げて、敢えて「研究室LAN」と呼び、その体制作り<sup>[5]</sup>を進めた。特に、各年度の研究室メンバーが、資源を作成し、それを広め、次年度の研究室活動に継承していくサイクルを作り出すことが継続的な研究室運営に不可欠である。その場合の研究室LANの資源とは、(1)研究室の器材・機器・設備、(2)教育・研究の資料・成果、(3)研究室内の情報交換・研究室運営(Laboratory Community)を指す。管理では、OSやアプリケーションソフトウェアの管理、ユーザ管理等がある。それらの蓄積を分析し<sup>[6]</sup>、VODとマッチした学習資源の開発を進めてきている。<sup>[6],[7]</sup>本報告では、それらのさらなる発展段階について報告する。

## 2 研究室 LAN の利用状況

1996年度より電子制御工学科の情報処理系の科目を一新し、マルチメディア・ネットワーク時代の時流に合わせるべくカリキュラムが改訂された。こうした状況変化が、研究室LANを拡大構築し、サーバの効果的

運用により研究室活動の活性化を図る要因となった。

図1は、1996年9月以来運用しているWWWサーバ(funada11)のアクセス状況である。デジタルビデオに関する資料は、1998年2月時点での卒業研究のまともな契機にアクセス数が増え始め、学外からのアクセスが非常に多く、1日に8000件を越えるアクセスがあり、mailでの問い合わせやlink依頼もあった。これは、「研究室対世界」という新たな図式で研究室の在り方を問いかけるものである。また、画像処理やWWWサーバやシステム管理に関する資源へのアクセスも多い。

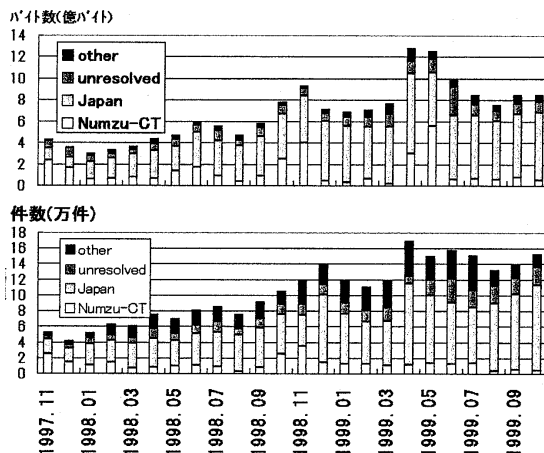


図1. WWWサーバ(funada11)へのアクセス状況

## 3 マルチメディア教材の作成

「工学数理」の学習・教育資源: 工学数理(力学、数学等)について「学生の学習過程の記録や学習成果の提出物」を学習資源(learning resources)と呼び、教師が用意する教材(teaching materials)と区別する。その学習資源が、次々と継承され、質的に向上されつつ更新されることが望ましい。先の「数値計算についての報告書」<sup>[5]</sup>は、学習スタイルの模範を与えている。

作成したマルチメディア教材: 数値計算の結果をより教育効果の高い教材に仕立てることを計画した。今回はその一端として、単振り子の運動についての数値解析を踏まえた上で、実験及び教材資料作成を行った。SMILを利用した数値計算関係コンテンツをいくつか制作した。図2に「振り子の運動」のコンテンツの静止画像を示す。沼津高専電子制御工学科において3年

\*A Creative Education System with Multimedia-Network — Evaluation of Education and/or Learning System.

Yoshiyuki Nakamichi, Toshio Funada, Takashi Hirano, Takehiko Iwazaki, Masahiro Shimizu, Shingo Suzuki, Koji Terada

<sup>†</sup>Advanced Engineering Course, Numazu College of Technology

<sup>‡</sup>Department of Electronics and Control Engineering, Numazu College of Technology

時に開設される「情報処理特別演習 I」において、参加学生に振り子のコンテンツを見せられ、また振り子のコンテンツ教材の作成を体験してもらい、それによる学習効果を考察した。教材を見ただけでは劇的な学習効果は望めないが、動画等によって直感的に理解できるところがあるので、講義の副教材等での利用が効果的だと思われる。教材作成体験では、振り子に関する理解と共に情報処理に関する学習効果があった。さらに、前期末試験や後期中間試験などでもいろいろと学習効果向上の思索され、貴重な成果が得られている。

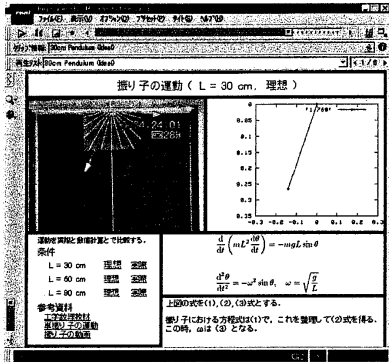


図 2. 「振り子の運動」のコンテンツ

#### 4 研究室 LAN の更新

さらなる研究室 LAN の効率的運用を目指して、ネットワーク構成(図 3)、OS の更新を行った。

**ネットワーク構成:** ネットワークは主に、研究室外部(以下外部とする)への情報発信用と研究室内部(以下内部とする)での作業用の 2 つに分かれている。これにより、外部への情報発信用サーバへのトラフィックによる内部作業用 PC への影響がない。Laptop PC は作業内容によって適したネットワークにつながる。ケーブルによる接続のみならず、無線 LAN アダプタによる接続もなされる。この場合は、研究室近辺の教室でのプレゼンテーション等で活用される。

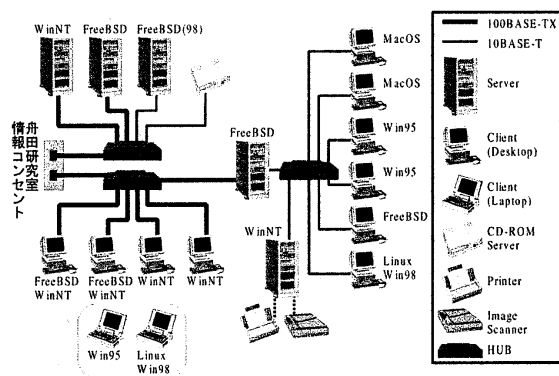


図 3. 研究室 LAN の更新

**複数 OS 構成:** 各々の PC では Windows 系、Macintosh と UNIX 系の OS が用途に合わせてインストールされている。最近では、UNIX 系 OS でも OS のインストールや管理等の作業も以前より簡単で、マルチメディア情報を扱えるツールも増えてきた。これより徐々に UNIX 系 OS に移行してきており、その過渡期である現在は各 PC の Dual OS 化を進めている。

**動画学習資源:** 図 4 に、RealVideoG2 で作成された動画資源を示す。ミネソタ大学の実験室で撮影し、本研究室でビデオ配信し、共同研究の資源交流を行っている。特に、昨年 11 月に外線接続速度が 1.5Mbps となり、動画情報交換がスムーズに行えるようになった。

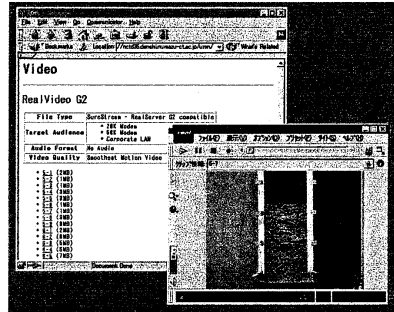


図 4. 「多粒子の流れ」のビデオコンテンツ

#### 5 まとめ

本報告では、研究室の資源作成と効果的運用について、3 年余の実績に基づいて分析報告した。当面する「多様なメディア (multimedia)」を利用して教育効果の向上を図り「いつでも、どこからでも、学習できる環境」を構築・提供することが徐々に実現されている。

#### 参考文献

- [1] 「高等専門学校設置基準の一部を改正する省令(平成 10 年文部省令第 16 号)」、平成 10 年文部省告知 第 45 号、「高等専門学校設置基準の一部を改正する省令の施行等について(通知):文高専 363 号」
- [2] 中道、舟田、植松、藤井、市川、鈴木、鄭:” ネットワークマルチメディア教育システムの構築 - ビデオオンデマンド・システムの活用 - 教育利用 - ” 情報処理学会 第 57 回(平成 10 年後期) 全国大会 1998.10., 講演論文集 pp.4-388-4-389.
- [3] 舟田、中道、植松、藤井、市川、鈴木:” 沼津高専ビデオオンデマンドシステム ” 沼津高専研究報告 第 33 号(1998) pp.45-54.
- [4] 中道、舟田、浅田、亀山、内田、榎村:” ビデオオンデマンドシステムの教育利用 - 教育支援システムの試験 - ” 情報処理学会 第 58 回(平成 11 年前期) 全国大会 1999.3., 講演論文集 pp.4-371-4-372 一般講演 3X-3, pp.4-427-4-428 リサーチ 2.
- [5] 舟田、中道、植松、阿部、清:” 研究室 LAN の管理運用 ” 沼津高専研究報告 第 33 号(1998) pp.35-44.
- [6] 中道、舟田、浅田、亀山、内田、榎村:” ビデオオンデマンドシステムの教育利用 - 教育支援システムの試験 - ” 情報処理学会 第 59 回(平成 11 年後期) 全国大会 1999.9., 講演論文集 pp.4-371-4-372 一般講演 3X-3, pp.4-427-4-428 リサーチ 2.
- [7] 舟田、中道、浅田、亀山、内田、榎村:” ネットワーク・マルチメディア教育システムの構築 - マルチメディア教材の作成と評価 - ” 沼津高専研究報告 第 34 号(1999) pp.43-52.