

I-006

宝飾品用レンダラの開発

Development of Rendara for Jewel

直江 尚範†
Hisanori Naoe伊藤 誠†
Makoto Ito古川 進‡
Susumu Furukawa

1. まえがき

現在、宝飾品に特化したレンダラというのは、数が少ない。ましてや、ダイヤモンドや貴金属といった特定の材料専用のレンダラはあるが、プラチナの台にオパールがついたブローチなど宝飾品を扱うレンダラがない。そこで、宝飾品に特化した高速なレンダラの開発を行なった。

2. 代表的なレンダリングアルゴリズム

ここで、このあとの記述に対応できるように、代表的な3つのアルゴリズムを改めて紹介しておきたい。

2. 1 zバッファ法

zバッファ法とは、スクリーン上の各ピクセルにおいて、最も手前にある画素の色でピクセルを塗るといった手法である。表現力は低いが、ハードウェアで高速にレンダリングできる。

2. 2 レイトレーシング法

レイトレーシング法とは、最終的に目に飛び込んでくる情報を収集し、解析する手法である。表現力は高いが、その反面、計算量が非常に多くなる。

2. 3 スキャンライン法

スキャンライン法とは、スクリーンの横のラインである“走査線”単位で描画を行なっていく手法である。表現力、計算量ともにほどほどである。

3. 宝飾品用レンダラ

3. 1 宝飾品用レンダラに必要な機能

宝飾品用CADシステムのなかでもモデラに付属するレンダラに必要な機能とは、

- (1) 高速なレンダリング機能
- (2) 宝飾品にいくつかのパラメータを与えるだけで特徴的な表現を行なわせることができる機能
- (3) 影付けや透過処理といった機能

3. 2 現状の宝飾品用レンダラ

現状の宝飾品用レンダラは、非常に高速ではあるが、表現力に欠ける“zバッファ法”が使用されている(図1)。この手法では、宝飾品に必要な表現においてあまり適切でないと考えられる。

そして、最も表現力の高い“レイトレーシング法”では、速度の面であまり適切ではないと考えられる。

† 中京大学

‡ 山梨大学

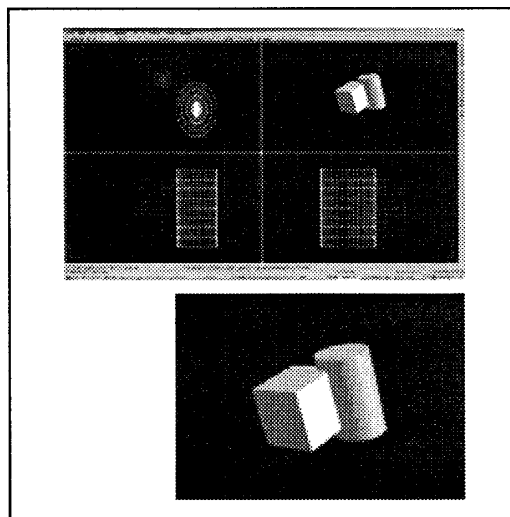


図1. 現状の宝飾品用レンダラ

4. 使用した基本的なアルゴリズム

上記のような宝飾品用レンダラとして適切だと考えられるアルゴリズムとして、私が使用したアルゴリズムは『スキャンライン法』である。スキャンライン法の簡易的な説明は、2. 3節で解説済みであるので、この節では、具体的な手法、特徴、および、その他の手法との比較を解説したい。

4. 1 具体的な手法

スキャンライン法の具体的な説明としては、まず、順次決定されていく走査線に対応した断面図の取得から始まる。断面図は複数の制御点によって得られた直線から計算して割り出す(図2)。

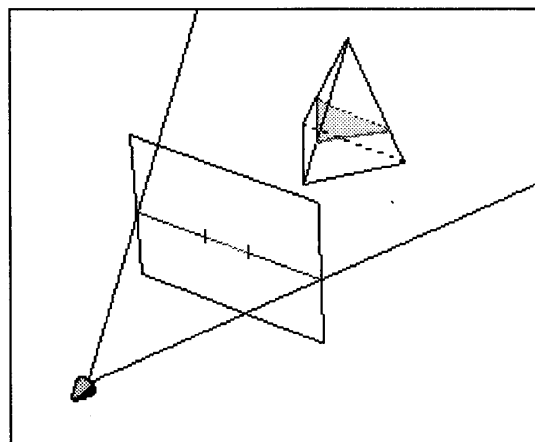


図2. 断面図の取得

そして、断面図における頂点を利用して、その前後関係を計算する。直線は2つの線で成り立っている為、2つの頂点を1組として比較すれば、その走査線上での面の前後関係が決定されることとなる(図3)。

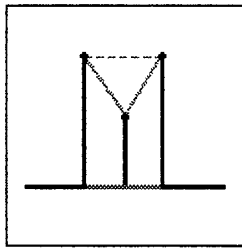


図3. 取得した断面図から可視面の判定

4. 2 特徴

スキャンライン法の特徴として、描画終了までその走査線上における全ての面の情報を持っているので、透過処理が容易に行なうことができる。そして、表示する線分がわかっている為、アンチエイリアシングも行なうことができる。

また、陰影処理についても、陰は元々スキャンライン法にて表現でき、影においてもマップデータを作成し擬似的にシャドウを生成するシャドウマッピングという技術を用いることで表現できる。

さらに、フォンシェーディングなどの技術も利用することによって、一般的には表現力で適わないレイトレーシング法にも負けない描画を行なうことも可能である。

4. 3 その他の手法との比較

スキャンライン法と、zバッファ法、および、レイトレーシング法の違いを比較すると以下のようになる。

zバッファ法と比べると、

- (1) 透過や、アンチエイリアシングを行なうことができ、より綺麗に作れる
- (2) 1列ごとに描画する為、zバッファ法のように全画面を記憶する必要がなくなり、少ないメモリで処理できる
- (3) 手順が複雑で、処理に時間がかかる

レイトレーシング法と比べると、

- (1) 非常に高速である
- (2) 透明物の屈折表現、金属や鏡などの映り込みが難しく、レイトレーシング法と比べると、質がやや落ちる

といった利点と欠点を持っている。つまり、スキャンライン法は、速度および表現力の点で、zバッファ法とレイトレーシング法の間位置しているといえる。

4. 4 多重透過/反射面のレンダリング

オパールなどは、多重の反射面を持っている。そこで、代表的なオパールのモデルとテクスチャを用意し、多重テクスチャの画像を合成することで表現する(図4)。

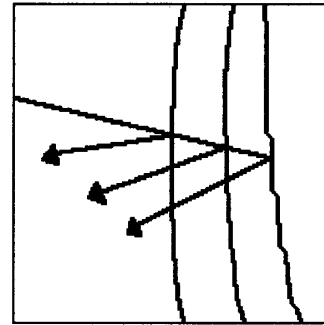


図4. 多重透過/反射面の実現

4. 5 スキャンライン法のレンダリング例

スキャンライン法を用いたレンダリングの例を図5に示す。透過などの処理が表現されていて、zバッファ法よりも表現力の高い画像であると言える。

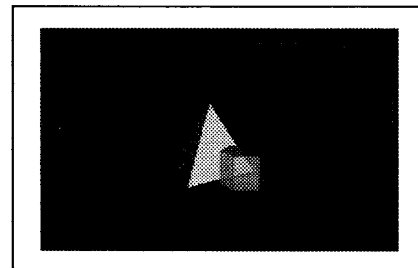


図5. スキャンライン法のレンダリング例

5. まとめ

高速、かつ、宝飾品に必要な表現を行なうレンダリング機能を実装するには、現在、実装されているzバッファ法では困難である。そして、表現力は高いが計算量が非常に多いレイトレーシング法では、速度の面で不向きである。それらの問題は、zバッファ法とレイトレーシング法の中間の表現力と速度を持つスキャンライン法を用いることで、おおそ解決される。

謝辞

宝飾品用CADソフト『JCAD3/匠 Pro』は株式会社メイコーから提供いただきました。

参考文献

- [1] 古川 進, 向井 伸治: “CAD/CAMシステムの基礎と実際”, 共立出版
- [2] James D.Foley, Andries van Dam, Steven K.Feiner, John F.Hughes: “コンピュータグラフィックス理論と実践”, オーム社