

## 反復改良による情報システム構築用コマンドツール†

天 野 要<sup>†\*</sup> 貝 田 辰 雄<sup>††</sup> 持 田 明 野<sup>††</sup>

研究用の情報システムを自ら構築しようとする研究者が増えつつある。しかし、計算機や情報処理を専門としない一般の研究者が、情報検索システムやデータベース管理システムを使いこなすことは容易ではない。そこで、このような利用者による情報システムの構築を支援するために、汎用の情報検索システム ORION を核としたコマンドツール ORCOM を作成した。その設計に際しては、動作可能な原型を早期に実現し、動作を確認しながら改良を繰り返して完成させるという方法が採れるよう、初期構築と反復改良の行いやすさを重視した。具体的には、利用者からみた処理の単位に対応したコマンドを用意し、データ定義やユティリティジョブの自動生成、会話型のデータ格納・更新プログラムの作成等を行った。ORCOM は、北海道大学大型計算機センターで、研究者による研究用情報システムの構築に広く利用され、反復改良という方法の有効性を実証している。

### 1. ま え が き

研究活動における情報の重要性の増大とともに、研究用の情報システムを自ら構築しようとする研究者が増えつつある<sup>1),2)</sup>。しかし、必ずしも計算機や情報処理を専門としない一般の研究者が、情報検索システム (IRS) やデータベース管理システム (DBMS) を管理者として使いこなすことは容易ではない。それは、これらが大量情報の一括管理を大きな目的の一つとしているために、システムの構築が高度な知識と技術を備えた専任の管理担当者 (DBA) によって行われることを想定しているためである。今日、このような利用者による情報システム構築の活動を支援することは、研究環境における計算機センターの大きな役割の一つになりつつある<sup>3),4)</sup>。

このような観点で、IRS/DBMS の研究環境への適合性の問題を扱った研究には二つの流れがある。

- 1) DBA インタフェースを改善し、既存の大規模汎用システムの強力な機能を活用したもの<sup>5)-8)</sup>。
- 2) 簡潔な機能設計で、情報/データ管理用ソフトウェアとして使いやすいシステムを新たに作成したものの<sup>9),10)</sup>。

ここでは、北海道大学大型計算機センターのデータベース運用管理システム<sup>11),12)</sup>の下に、汎用 IRS ORION (Online Retriever of Information)<sup>13)</sup>を核として、前者の立場で作成されたコマンドツール ORCOM

(ORION Commands for Information System Construction) について報告する。ORCOM では、その利用者が一般の研究者であることから、動作可能な原型を早期に実現し、動作を確認しながら改良を繰り返して完成させるという方法が採れるように、初期構築と反復改良の行いやすさを重視する。具体的には、利用者からみた処理の単位に対応したコマンドを用意し、データ定義やユティリティジョブの自動生成、データの会話型格納・更新プログラムの作成等を行う。

動作可能な原型を早期に実現しようとする点は、反復拡張 (iterative enhancement)<sup>14)</sup> やプロトタイプング<sup>15),16)</sup>の方法に似ている。我々は、このような考え方が、ソフトウェア開発の専門家による大規模システムの開発ばかりでなく、利用者が「do-it-yourself」方式で比較的小規模な情報システムを自ら構築しなければならない場合にも有効であると考える。

### 2. ORCOM の設計

#### 2.1 IRS/DBMS の要件

一般に、研究用情報システムには次のような特徴がある。

- 1) 学術情報という対象の多様性。
- 2) 研究の進展に伴う要求の可変性。
- 3) 他のソフトウェアとの結合。
- 4) 多数の小規模システムの管理の分散。
- 5) 利用者による構築。

既存の汎用 IRS/DBMS の多くは、このような非定型な情報処理の要求を十分に満たすものではないが、多様な機能と、特に大量の情報/データに対する高い処理効率を備えている。しかし、多数の小規模な

† A Command Tool for Constructing Information Systems by Iterative Refinement by KANAME AMANO, TATSUO KAIDA and AKENO MOCHIDA (Computing Center, Hokkaido University).

†† 北海道大学大型計算機センター

\* 現在 愛媛大学工学部応用数学教室

データベースの管理にそのまま適用しようとすると、効率や機密保護等の面で問題が少なくない<sup>11),12)</sup>。特に、システムの構築に内部の処理に関する知識がしばしば要求され、次のような点が利用上の困難になっている<sup>1),2)</sup>。

- 1) 処理の全体の流れの把握、特に、エラーの場合の再開始点の発見と対処の仕方。
- 2) 管理者インタフェースのバッチ指向による JCL の使い方。
- 3) データ定義 (論理設計)。
- 4) データ格納。

IRS/DBMS は、まず、情報/データ管理用のソフトウェアとして、使いやすいものでなければならない。

## 2.2 ORION

ORION は、転置ファイル型の汎用 IRS で、文字列と数値を扱うことができる。索引通覧、部分一致、語間距離指定、自動絞り込み、集合内での分類等を用いた論理式表現による強力な検索機能と、各種の環境設定、ガイダンス、質問式の登録、レポート生成、関数演算、利用者プログラムとの結合等の様々な補助機能を備えている。DBMS のようなデータ操作能力を持つわけではないが、検索結果の編集出力と外部プログラムとの結合の機能を用いれば、情報検索ばかりでなく、一定のアプリケーションを伴うようなシステムの構築にも適用できる。

システムの構築には、ORION の提供するユーティリティを用いて、図 1 のような一連の処理を所定の順序で実行する。ここに、テーブルファイル、ヘッドファイル、インデクスファイル、レンジファイルはそれぞれ定義情報、情報レコード自身、索引、数値索引用の数値データを格納している。これに先立って、必要なデータセットの割り当てと初期化 (HFMGR, IFMGR, RFMGR を実行する)、DDL の記述、支援サブルーチンを用いたインプットプロセッサの作成を完了していなければならない。また、ヘッドファイルトランザクション以外のトランザクションファイルは必ずソートしてから入力しなければならない。

## 2.3 設計方針

一般的要件と ORION 固有の問題を考慮し、ORCOM の設計方針を以下のようなものとした。

1) システムの構築に、必ずしも ORION と計算機システムに関する専門的な知識を必要としないこと。

2) 定義、格納、追加、更新、削除、検索、及び定義の変更、再構築等のすべての処理が TSS 端末から簡単に行えること。

具体的には、

3) 計算機ではなく、利用者からみた処理の単位に対応したコマンドを用意し、全体の流れの把握を容易にすること。

4) 初心者のためのコマンドメニュー選択方式によるシステム主導型、熟練者のためのコマンド入力方式による利用者主導型の二つの利用形態が可能であること。

5) ユティリティジョブの自動生成により、利用者を JCL から解放するとともに、標準パラメータを設定して、入力を簡潔にすること。

6) データ定義を支援するために、DDL 記述の自動生成を行うこと。

7) 会話型で簡単に利用できるデータ格納、追加、更新、削除の手段を準備すること\*。また、幾つかの標準的な形式の既存のデータに対しては、そのまま適用できるインプットプロセッサを準備すること。

8) 6) と 7) に、普及の著しい VDT 端末の画面編集機能を活用すること。しかし、ORCOM の利用が特定の端末に限定されることのないように、エディタによる DDL の記述やインプットプロセッサの作成、修正、実行等も可能であること。

9) 不定長文字列データを対象に TTY 端末でも利用できるオンラインデータ蓄積・編集システム<sup>17)</sup>を作成し、データベース運用管理システム<sup>11),12)</sup>とも結合を図ること。

10) 作成されたデータベースの流通のために、バックアップと形式変換の手段を用意して、データの検

表 1 ORCOM のコマンド一覧

Table 1 ORCOM commands and their functions.

コ マ ン ド	機 能
ORION	コマンドメニューの表示
定義 1 HORALLOC	データセットの割り当て
2 HORDDL	データ定義
3 HORDDL	テーブルファイルの作成
4 HORINIT	データセットの初期化
格納 5 HORINPUT	データの入力、追加/更新/削除
6 HORLOAD	データの格納とインデクスの作成
検索 7 HORRET	検索の開始
8 HOREND	ORION コマンドの終了

\* その後、利用者の作成・蓄積した更新用トランザクションを管理者が一括処理するという方式のオンライン/バッチデータ入力編集機能がサポートされたが、その利用は簡単ではない。

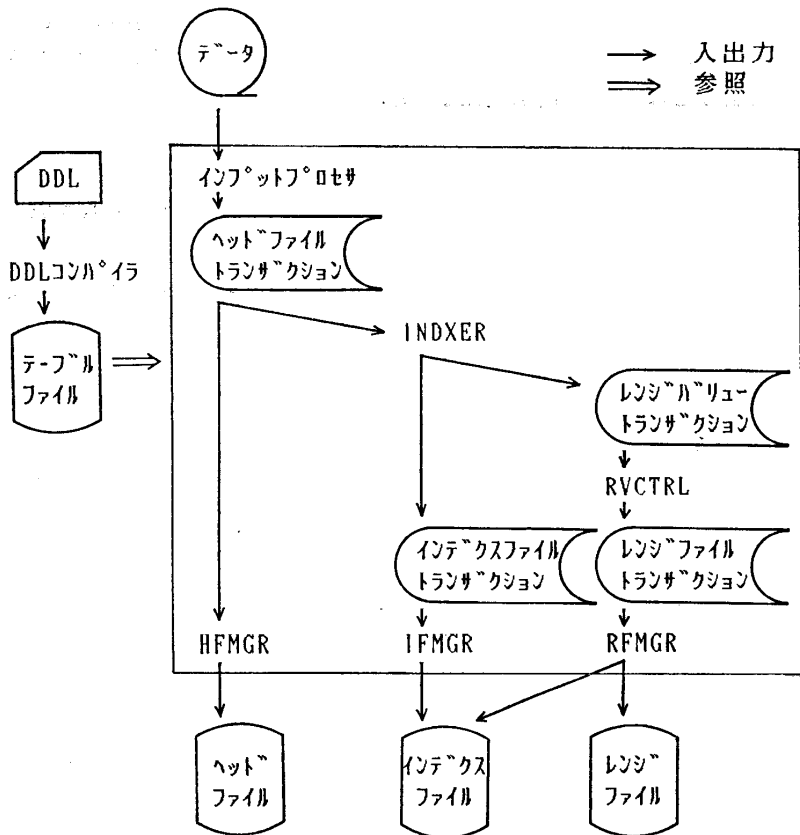


図1 ORIONによる情報システム構築処理の流れ

Fig. 1 Procedural flow for constructing an ORION information system.

システムからの独立性を保証すること。

11) ORCOM の使用によって、ORION の機能に制約を与えないこと。

### 3. ORCOM による情報システムの構築

表1にコマンド一覧を、図2にこれを用いた処理の流れを示す。これらは、サブコマンド（メニュー選択方式）としても、独立の親コマンド（コマンド入力方式）としても用いることができる。必要なパラメータはシステムから問い合わせるので、ほとんど標準値の承認か変更だけで初期構築を行うことも可能である。そこで、動作を確認しながら、必要な修正と改良を繰り返す。機密保護情報、コマンド名、システムからの表示の形式等は DDL の修正と再コンパイルだけで変更できるが、データ構造やインデキシングの方法等の変更には再構築を必要とする。データの追加、更新、削除の場合には、HORINPUT と HORLOAD を実行すればよい。

図3に、初期構築の一例を示す。ALGO<sup>18)</sup>は、科学技術計算のためのアルゴリズムや、その解析、評価、

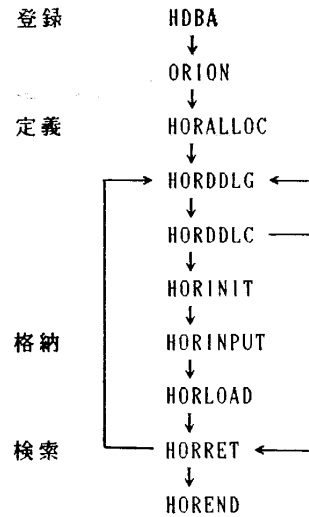


図2 ORCOMによる情報システム構築処理の流れ

Fig. 2 Procedural flow for constructing an information system with ORCOM.

改良等に関する情報を対象に、書誌事項や機能別分類コード等の十数フィールドからなる約 3,000 件のレコードを収録したものである。以下、例に沿って説明する。

1) 登録：まず、データベース運用管理システムを呼び出し(HDBA)、構築しようとするデータベースを登録した。IRS/DBMSとしてORIONを選択すると、ORIONコマンドが自動的に呼ばれる。ここで、コマンド入力方式に切り替えた。HOREND以外を選択すればメニュー選択方式が続けられる。

2) 定義：データセットを割り当て、エディタでDDLの記述を行った。ここで、HORDDLを投入してDDLジェネレータを用いれば、ほとんど文法の詳細を意識することなく、画面(図4)上で若干の入力と標準値の承認、選択、変更を行うだけでDDLの記述ができる。テーブルファイルを作成し、データセットの初期化を行って、データ格納の準備が完了する。数値索引は用いていない。

3) 格納：別途に作成済みのインプットプロセッサでデータの入力処理を行った。ここでは、HORINPUTを投入して、次のような三種の準備されたインプットプロセッサを用いることもできる。

a) 会話型インプットプロセッサ：データ定義に基づいて生成・表示された画面(図5)上で、新たな

```

HDBA
DATABASE NAME ?ALGO
DBMS (ORION ADABAS) ?ORION
DEFINITION 1 HORALLOC DATASET ALLOCATION
            2 HORDDLG DDL DESCRIPTION (GENERATION)
            3 HORDDLK DDL COMPILE
            4 HORINIT DATASET INITIALIZATION
LOADING 5 HORINPUT DATA INPUT AND UPDATING
        6 HORLOAD DATA LOADING AND INDEXING
RETRIEVAL 7 HORRET RETRIEVAL
END 8 HOREND END ORION COMMAND
WHICH COMMAND ?8
READY
HORALLOC
SG1244.ORION.ALGO.DDL ALLOCATED
SG1244.ORION.ALGO.WORK ALLOCATED
SG1244.ORION.ALGO ALLOCATED
SG1244.ORION.ALGO.HEADTR ALLOCATED
READY
EDIT 'SG1244.ORION.ALGO.DDL' DATA
INPUT
00010 DESCRIPTION(ALGO);
:
LIST
DESCRIPTION(ALGO);
FILE DEFINITIONS;
HEAD.FILE,MAX.RECORD(10000),MAX.NR.FIELDS(30),HIGHEST.FILL ...
ACCESS,DSN="SG1244.ORION.ALGO.HEAD",DDN=HEAD;
UPDATE,DSN="SG1244.ORION.ALGO.HEAD",DDN=HEAD,PRIM=20,S ...
BLKS=1;
INDEX.FILE, ...
:
RECORD.RETRIEVAL;
FIELD( 3),NAME(T1),LABEL( 3);
:
INDEXING.DEFINITIONS;
FIELD( 3),INDEX,PREFIX="T1",OPTION=FREE.TEXT.NOT WITH ".","-",
STOPWORD="STOPWORD",STOPNUMBERS;
:
READY
HORDDLK
NORMAL TERMINATION DDL
READY
HORINIT
HEAD FILE SEGMENT(S) INITIALIZED
INDEX FILE SEGMENT(S) INITIALIZED
RANGE FILE NEEDED (YES OR NO) ?NO
READY
HORINPUT
FROM VDT (CONVERSATIONAL INPUT PROCESSOR) (C)
DATASET (SEGMENT FORMAT) (S)
DATASET (MARK FORMAT) (M)
YOUR OWN INPUT PROCESSOR LOAD MODULE (DSNAME)
WHICH ?PLIB.LOAD(INPUTP)
END OF INPUT PROCESSOR (3007 RECORDS)
READY
HORLOAD
NORMAL TERMINATION INDXER
NORMAL TERMINATION HFMGR
NORMAL TERMINATION IFMGR
RVCTRL AND RFMGR NEEDED (YES OR NO) ?NO
READY
HORRET
WELCOME TO ALGO
ENTER YOUR REQUEST
1/ FIND KE:LINEAR AND EQUATION*
132 1/ LINEAR
152 2/ EQUATION (2 TERMS COMBINED)
54 3/ LINEAR AND EQUATION*
:

```

---- 登録  
↓

---- 定義  
↓

---- 格納  
↓

---- 検索  
↓

図 3 ORCOM による情報システム構築の例

Fig. 3 Example of construction of an information system with ORCOM. Underlines indicate the input parts and messages from the system are simplified for saving space.

```

FIELD.NUMBER  0003
CLASS         STRING
TYPE         TEXT
NAME         TI.....
LABEL        TITLE.....
:
:
FIELD = 0003 NO.INDEX,INDEX,RANGE : INDEX...
PREFIX = TI..... STOPWORD = Y STOPNUMBERS = Y

OPTION = 03  01: FREE.TEXT
              02: FREE.TEXT.BREAK WITH  Z , Z , Z ...
              03: FREE.TEXT.NOT WITH  . , - , Z ...
:
:

```

図 4 DDL ジェネレータの画面の例

Fig. 4 Screen examples of the DDL generator for definition of the title field.

```

0001 DN      1036.....
.....
0002 AN      ACM ALGORITHM 586.....
.....
0003 TI      ITPACK 2C - A FORTRAN PACKAGE FOR SOLVING LARGE SPARCE LI
NEAR SYSTEMS BY ADAPTIVE ACCELERATED ITERATIVE METHOD.....
0004 AU      KINKAID D. R., RESPESS J. R. AND YOUNG D. M. (UNIV. TEXAS
); GRIMES R. G. (BOEING COMPUTER SERVICE COMPANY).....
:
:

```

図 5 会話型インプットプロセッサの画面の例

Fig. 5 A screen example of the conversational input processor for input of a new record.

データを作成・入力する。レコードやフィールド単位の追加，更新，削除も可能である。

b) セグメント形式インプットプロセッサ：固定長のフィールド番号とデータからなる既存のデータのバッチ的な入力処理を行う。

c) MARC 形式インプットプロセッサ：同じく，MARC 形式データのバッチ的な入力処理を行う。

HORLOAD でデータベースの構築が完了する。

4) 検索：検索質問は二つのキーワードの論理積によるインデックスサーチである。

このほか，不定長文字列データ蓄積・編集システム，データベースからデータセットへのデータバックアッププログラム等も利用することができる<sup>17)</sup>。

#### 4. ORCOM の構成と実現

図 6 に，ORCOM の構成を示す。各モジュールは，コマンドプロシジャ，PL/1，アセンブラ等で実現され，利用者に必要な情報を問い合わせた上で，必要なユーティリティジョブを所定の順序で生成・起動する。以下に，構成と実現上の要点を述べる。

1) データベース運用管理システムとの結合：COMDBS (Controlling Monitor of Database Systems)<sup>11), 12)</sup> は，個々のデータベースの管理と利用に必要な情報を格納した ADABAS<sup>19)</sup> データベース

DBAT (Database Administration Table) に基づいて，データベース全体の管理と共同利用の支援を行う。ORION コマンドには，DBAT から必要な情報を参照して，ユーザプロファイルへのコマンド記号とその値の設定という形で，以下のプロシジャ中でこれを使用可能にするという役割もある。

2) 内部情報の隠蔽：利用者が直接指定する必要のない情報は利用者から隠蔽する。コマンドの背後のモジュールの存在を意識する必要もない。また，データセット名についても，TSS コマンドで割り当てられる場合 (HORALLOC) にも，ORION 内部でテーブルファイルを参照しながら動的に割り当てられる場合 (HORINIT 等) にも，管理情報から規則的に決められるので，それを知らなくても構築と利用を行うことが可能である。

3) VDT 画面制御の活用：DDL ジェネレータと会話型インプットプロセッサに VDT の画面制御機能を活用した。FDCP<sup>20)</sup> は，北海道大学大型計算機センターで開発された操作性のよい画面制御用のアセンブラプログラムで，FORTRAN, PL/1 等の高級言語から簡単に利用することができる。DDL ジェネレータは，DDL 記述用の画面を標準値とともに生成・表示し，利用者の入力をテーブル領域に蓄積して，これから DDL ソースプログラムを生成する。テーブル領

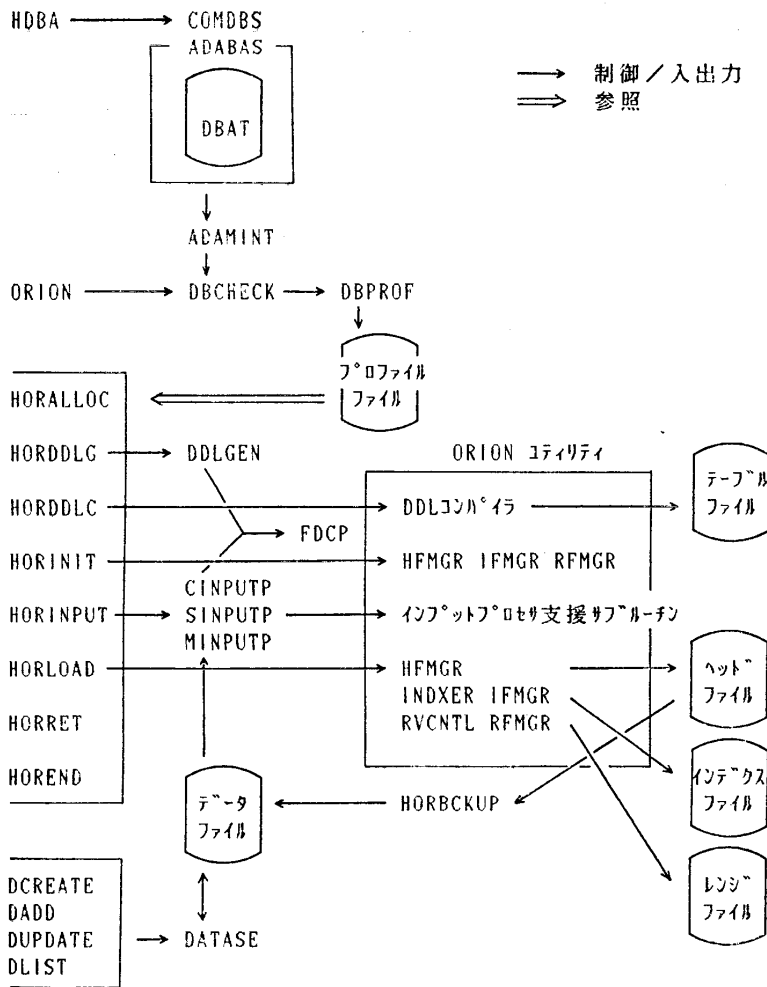


図 6 ORCOM の構成  
Fig. 6 Organization of ORCOM.

域の内容もそのまま保存され、更新時に使用される。会話型インプットプロセッサは、データ定義からデータ入力用の画面を生成・表示し、利用者の入力をヘッダファイルトランザクションにレコードごとに出力する。更新時には、更新前のヘッダファイルの内容を読み出して表示する。

4) オンラインデータ蓄積・編集システムとの結合: DATASE (Online Data Storage and Edit System)<sup>17)</sup> は、抄録を含む文献情報のような不定長文字列データの蓄積を目的に開発され、TTY 端末からも使用できる。簡単なデータ定義と入力、更新、編集出力のほか、定義変更の機能をも備えている。データの内部記録形式として MARC 形式を採用し、先頭に位置する定義レコードの内容を操作することで、構造の柔軟性と格納効率の高さを実現している。利用者は、定義情報に基づいてなされる入力要求に応える形で、

フィールドまたはサブフィールド単位にデータを入力すればよい。蓄積されたデータは、そのまま、ORCOM の入力として用いることができる。また、MARC 形式から固定長形式への変換と逆変換、用語の出現頻度リストや KWIC 索引の作成等も可能である。

### 5. 考 察

ORCOM は、複雑ではあるが定形的な手続きの実行を支援するもので、要求分析や設計のようなシステム構築のための知的な活動を直接的に支援するものではない。しかし、その利用者は、このような手続きに煩わされることなく、対象とする情報の内容と利用法に関する事柄に自然に努力を集中することができる。

多様な機能を備えた大規模汎用 IRS/DBMS では、必要な処理の全体の流れの把握と、特にエラーを生じた場合の再開始点の発見と対処の仕方が難しく、これが利用上の大きな障壁となっている。ORCOM では、各コマンドを利用者からみた処理の単位に対応させて、全体の流れの把握を容易にするとともに、データ定義やユティリティジョブの自動生成によって、初期構築と

反復改良の行いやすいことを重視した。実際、とにかく動作可能なシステムが構築されれば、動作を確認しながらの修正や改良は初心者にも比較的容易である。この性質は、研究の進展に伴って生じる再構成/再構築の問題に対処しやすいという点でも有益である。

ORCOM は、原型の構成法と改良法そのものに新しい手法を導入したものではないが、このような考え方が、利用者とソフトウェア開発の専門家の協力による大規模システムの開発ばかりでなく、利用者が「do-it-yourself」方式で比較的小規模な情報システムを自ら構築しなければならない場合にも非常に効果的であることを示している。

### 6. む す び

ORCOM は、数年来、北海道大学大型計算機センターで、各種分野の研究者による研究用情報システム

の構築に広く利用されている。文献情報の管理が中心ではあるが、検索結果の編集出力と外部プログラムとの結合の機能を生かして、一定のアプリケーションを伴うようなシステムの構築にも用いられている。ORCOM の開発も、使用経験の反映という形で、このような利用者の協力を得ながら行われた。

研究者による研究用情報システムの構築支援という当初の目的は一応達成された。ORION に新たに付加されたシソーラス機能等をどう取り込むかが残された課題である。

### 参 考 文 献

- 1) 久保 洋：文部省科学研究費による試験研究(2)「北海道大学大型計算機センターにおける学術情報データベースシステムの開発」研究報告, No. 1 (1981).
- 2) 久保 洋：文部省科学研究費による試験研究(2)「北海道大学大型計算機センターにおける学術情報データベースシステムの開発」研究報告, No. 2 (1982).
- 3) 沖野教郎：北海道大学大型計算機センターにおけるデータベース運用計画について, 北海道大学大型計算機センター・ニュース, Vol. 14, No. 3, pp. 5-10 (1982).
- 4) 天野 要, 持田明野, 貝田辰雄, 杉浦孝博, 相良 劭：一般研究者による学術データベース作成の支援と管理, 情報管理, Vol. 27, No. 9, pp. 787-799 (1984).
- 5) Isomoto, Y., Matsuda, T. and Tanaka, N.: Guidance System for Structuring or Restructuring of a Database in Multiple Database Management Systems, *J. Inf. Process.*, Vol. 5, No. 3, pp. 182-187 (1982).
- 6) 磯本征雄, 石桁正士, 溝口理一郎, 角所 収：データベース構築・管理のための知的支援システム, 「アドバンスト・データベース・システム」シンポジウム論文集, pp. 49-58 (1982.12).
- 7) Isomoto, Y., Ishiketa, T., Mizoguchi, R. and Kakusho, O.: Knowledge Based DBMS for Non-Professional Database Administrators, *Proc. COMPCON FALL '83, Arlington, IEEE*, pp. 514-522 (1983).
- 8) 磯本征雄, 石桁正士, 溝口理一郎, 角所 収：計算機援助型相談システム“CONSULTANT”の構成とその設計思想, 情報処理学会論文誌, Vol. 24, No. 5, pp. 580-591 (1983).
- 9) 松田孝子, 田中信行：ユーザ指向のデータベース管理システム COOD—設計とデータベース用語, 情報処理学会論文誌, Vol. 21, No. 5, pp. 347-353 (1980).
- 10) 小畑征二郎, 松沢 茂, 宮崎正俊：オンライン情報蓄積・検索システム“UNI-Q-1”の設計と開発, 情報処理学会論文誌, Vol. 23, No. 3, pp. 272-279 (1982).
- 11) 持田明野, 貝田辰雄, 杉浦孝博, 相良 劭, 天野 要：北海道大学大型計算機センターにおけるデータベース運用管理システム, 情報処理学会ソフトウェア工学研究会資料, 34, pp. 55-60 (1984).
- 12) Amano, K. and Mochida, A.: A Supporting System for Effective Construction and Sharing of Scientific Databases by General Researchers, *Inf. Process. Manage.*, Vol. 21, No. 6, pp. 535-544 (1985).
- 13) VOS3 情報検索システム ORION 概説, HIT-AC マニュアル (8090-6-501) ほか, 日立製作所.
- 14) Basili, V. R. and Turner, A. J.: Iterative Enhancement: A Practical Technique for Software Development, *IEEE Trans. Softw. Eng.*, Vol. SE-1, No. 4, pp. 390-396 (1975).
- 15) Mason, R. E. A. and Carey, T. T.: Prototyping Interactive Information Systems, *Comm. ACM*, Vol. 26, No. 5, pp. 347-354 (1980).
- 16) Itoh, K., Tabata, K. and Ohno, Y.: Software Design Process: Chrysaids Stage under the Control of Designers, *J. Inf. Process.*, Vol. 7, No. 1, pp. 5-15 (1984).
- 17) 持田明野, 貝田辰雄, 天野 要, 前田 隆：オンラインデータ蓄積機能を含むデータベース作成支援システムの構成, 北海道大学大型計算機センター・テクニカルレポート, No. 4, pp. 116-125 (1982).
- 18) Amano, K., Chiba, M., Mochida, A. and Maeda, T.: An Approach toward Integrated Algorithm Information System, *Inf. Syst.*, Vol. 9, No. 3, pp. 197-206 (1984).
- 19) ADABAS 概説書, ADABAS 入門ほか, ADABAS マニュアル, ソフトウェア AG 社.
- 20) 前谷強志：VDT FRAME DEFINE/CONTROL PROGRAM, 北海道大学大型計算機センター・テクニカルレポート, No. 5, pp. 73-79 (1982).

(昭和60年4月22日受付)

(昭和61年3月20日採録)

天野 要 (正会員)



昭和23年生。昭和46年京都大学工学部電子工学科卒業。昭和49年同大学院工学研究科修士課程修了。昭和53年北海道大学大学院工学研究科博士課程修了。工学博士。同年北海道大学大型計算機センター助手。計算機ネットワーク, データベースに関する研究開発に従事。昭和61年愛媛大学工学部応用数学教室助教授。数値解析, シミュレーション, 情報システムに興味を持つ。電子通信学会, ACM 各会員。



貝田 辰雄

昭和 27 年生. 昭和 46 年稚内高等学校卒業. 同年より北海道大学大型計算機センターに勤務, 現在に至る. この間, 計算機ネットワーク, データベースに関する研究開発に従事. 計算機システムの運用管理方式に興味を持っている.



持田 明野 (正会員)

昭和 21 年生. 昭和 43 年北海道大学理学部物理学科卒業. 昭和 45 年日立製作所入社. 昭和 47 年より北海道大学大型計算機センターに勤務, 現在に至る. 主にデータベースに関する研究開発に従事. 研究活動におけるデータベース技術の応用に興味を持っている.