

C-022

H8 マイクロコンピュータを用いたバッテリーアナライザの試作

Making of small battery analyzer that used H8 microcomputer

鈴木太郎† 五百蔵重典† 野木兼六†
Suzuki Taro Ioroi Shigenori Nogi Kenroku

1. 研究の背景

今日、バッテリーは携帯電話、ノートパソコンなど広く使用されている。

多くは充電式バッテリーが採用されており、バッテリー電流容量は放電により減少し、充電により回復するが、繰り返し使用することで満充電容量は非可逆的に減少し、摩耗する。

また、ニッケルカドミウム電池、ニッケル水素電池は、充分放電せずに充電を繰り返すことによって、放電時にバッテリー容量がこれまでの充電開始点に達すると（バッテリー容量が残っているにもかかわらず）電圧が下がり、バッテリー容量が減少したように見えるメモリ効果という現象が発生する。これは完全放電と充電の繰り返しにより回復する可逆的なものである。

バッテリー容量の減少が、繰り返しの使用によるものか、メモリ効果によるものかの判断など、バッテリーの状態を分析する方法が必要とされる。

そこで本研究ではマイクロコンピュータを用いたバッテリーアナライザのシステムを提案する。

一般的なバッテリーアナライザは大型かつ高価なものであるが、本システムでは定電流充放電機能のみを電子回路で実装し、定電圧充放電機能をマイクロコンピュータを用いてソフトウェアで実現するなどの工夫により、小型化を目指す。

2. 関連知識

バッテリーの充電方法には定電流充電と定電圧放電 [1] の2つがある。

定電流充電は、バッテリーに一定の電流をかけて充電する。充電によるバッテリー電圧の増加につれて、(充電電流が一定であるため) 充電電圧が増加する。ニッケルカドミウム電池、ニッケル水素電池は一般に、この方法で充電を行う。

定電圧充電は、バッテリーに一定の電圧をかけて充電する。充電によるバッテリー電圧の増加につれて、(充電電圧が一定であるため) 充電電流は減少する。リチウムイオン電池は電池電圧が一定になるまで定電流充電をし、その後、定電圧充電に移行する。

3. バッテリーアナライザの概要

ニッケルカドミウム電池、ニッケル水素電池、リチウムイオン電池の充放電、および充放電特性の測定を目的としたバッテリーアナライザを作成する。

このバッテリーアナライザはパーソナルコンピュータと接続し、パーソナルコンピュータ側から操作しデータを取得する。

仕様は以下の通りである。

- ・電源：12V
- ・対象バッテリー：ニッケルカドミウム電池、ニッケル水素電池、リチウムイオン電池
- ・定電流充電 (0 ~ 2550mA)
- ・定電圧充電 (0 ~ 10230mV)
- ・充電制御：H8/3048F によるタイマー、電池電圧、電池温度制御

4. 実現方式

バッテリーアナライザは H8/3048F マイクロコンピュータと充放電回路で構成される。制御用のパーソナルコンピュータと RS232C で接続し、端末エミュレータで通信する。図 4.1 にシステムのブロック図を、図 4.2 にシステムの充放電回路を示す。

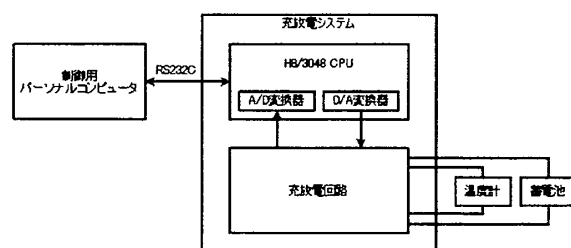


図 4.1 ブロック図

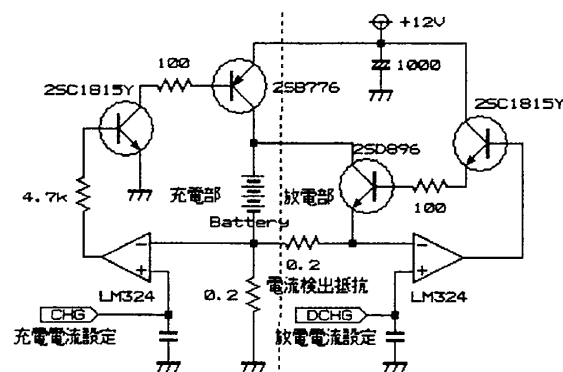


図 4.2 充放電回路

4.1 充電部

電流検出抵抗の両端の電圧と、AD変換器からの電圧をOPアンプで比較する。OPアンプの出力端子から差分が出力される。OPアンプからの出力電流をNPNトランジスタ(2SC1815)で約100倍に増幅し、さらにPNPパワートランジスタ(2SB776)で増幅し、充電電流(0~2.5A)を得る。この電流は充電池を通り電流検出抵抗を流れ、電流制御のループが成り立つ。このため電池両端の電圧に関係なく充電電流設定端子の値に比例する一定の電流を流すことができる。

この充電部は定電流充電回路だが、電池電圧が一定になるようにマイクロコンピュータで充電電流を制御することにより、擬似的に定電圧充電を実現している。

4.2 放電部

放電部も充電部と同じようにループを成形し、動作させている。放電側にはNPNパワートランジスタ(2SD896)を使用し、ベース電流を2SC1815のエミッタフォロアでOPアンプの電流を増幅している。放電電流の検出抵抗の両端の電圧は充電電流の検出抵抗との和となってしまうが、放電中に充電電流を流すことがないので問題はない。

4.3 電池電圧検出回路

図4.3に電池電圧検出回路を示す。

電池の電圧は負極側とGND間に電流検出抵抗が入っているため直接分圧すると、正しい電圧を測ることができない。そこで、OPアンプを使用し作動増幅器を構成する。電池の電圧は半固定抵抗でAD変換の入力範囲となるよう調整する。

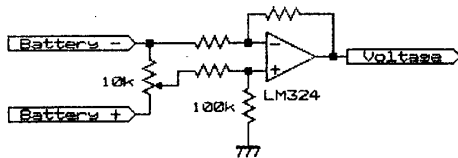


図 4.3 電池電圧検出回路

4.4 電池温度検出回路

図4.4に電池温度検出回路を示す。

電池の温度検出にはPN接合ダイオードの電圧降下が温度に比例する現象を利用している。この電圧は常温(25°C)で約0.6Vであり、温度が上昇すると下がる。この電圧変化はごくわずか(約-2.5mV/°C)なため、直接AD変換器で読むと正確な温度を読むことができない。そのため、OPアンプで電圧を約100倍に増幅し、さらに常温時の電圧0.6Vを他で発生した電圧で相殺し必要な温度範囲をAD変換器のフルスケールで読むことができるようにしている。

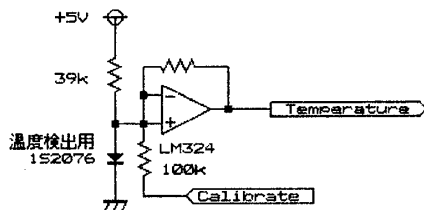


図 4.4 電池温度検出回路

5. システムの動作実験

本システムを用いてリチウムイオン電池を以下の条件で充放電を行い、その特性を測定した。

- ・2.5Vまで1Aで放電。
- ・4.2Vまで0.5Aで充電の後、0.05Aまで4.2Vで充電。

充電時、定電流充電回路の制御による擬似的な定電圧充電のため、充電電流、電池電圧の発振が見られる。

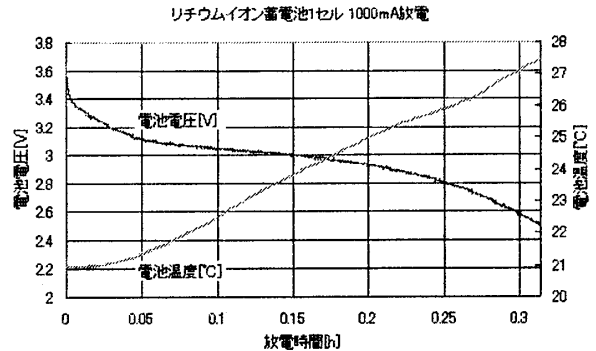


図 5.1 リチウムイオン電池1セル 1000mA 放電

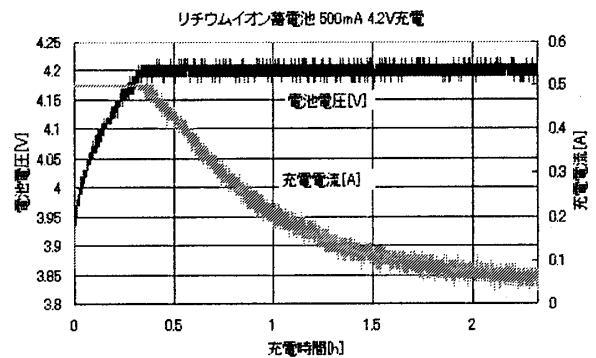


図 5.2 リチウムイオン電池1セル 4.2V 500mA 充電

6. 考察

本研究は、ニッケルカドミウム電池、ニッケル水素電池、リチウムイオン電池の充放電特性の測定を目的として行い、マイクロコンピュータを用いた小型のバッテリーアナライザが実現可能であることを示した。

また、定電流充電回路をマイクロコンピュータで制御し擬似的に定電圧充電を行うことができた。本システムではバッテリー充放電時の特性を測定することが検証できた。

参考文献

- [1] トランジスタ技術 2002年7月号 CQ出版社(2002).