

無線ネットワークにおける MPLS ベース高信頼通信方式の提案 A MPLS-based Reliable Communication Method for Wireless Multihop Networks

柏木 岳彦† 柳生 智彦† 地引 昌弘†
Takehiko Kashiwagi Tomohiko Yagyu Masahiro Jibiki

1. まえがき

無線マルチホップネットワークは有線ネットワークに比べ、移動性、構築時の柔軟性やコストなどで優れた点があり、今後さまざまな場面で利用されてゆくと予想される。しかしながら無線網には、帯域が狭い、障害物などによってリンクの接続性が頻繁に無くなるなど有線網には無い特性が存在する。このような無線網特有の性質のため、通常の IP ルーティング方式では安定した通信品質を得ることができない。無線マルチホップネットワークに適合したルーティングプロトコルも多数提案されているが、移動やリンクの瞬断などによる通信の不安定さを克服し、高信頼通信を実現することはできていない[1][2][3][4]。

本論文では、MPLS 技術をベースとして、ネットワーク上での制御トラフィックを抑えながら無線網で安定した高信頼通信を実現する方式を提案する。また、提案方式を実装し、シミュレーションを行って検証する。

2. 従来の手法とその問題点

有線ネットワークにおいて高い信頼性を持つ通信を実現する場合、冗長パスを設定し、リンク障害が発生したら即座にバックアップへ切り替えを行う方式が一般的である[5][6][7][8]。これらの方式の多くでは、同時に起こるリンク障害は一箇所だけであるという前提で設計されている。有線ネットワークのような信頼性の高いネットワークでは、このような前提は現実的であると言える。しかし、無線マルチホップネットワークにおいては、この前提を満たすことは難しく、厳しすぎる制約となる。

同一リンクを使用する論理パスが多数存在した場合、そのリンク障害が生じると、それらのパスをリカバリするための制御メッセージが集中して発生する。そのため、ネットワークに輻輳が生じ、結果として制御トラフィックの遅延、喪失によりパスのリカバリが失敗する可能性が高まる。また複数のリンク障害が同時に発生するような場合では、現用パスと冗長パスが同時に障害となり通信不能となる。帯域が狭く、かつリンク障害の起こりやすい無線マルチホップネットワークでは、このような従来の有線ネットワークにおける障害回復方式に基づいた高信頼通信の実現は非常に困難である。

3. 提案手法

我々は無線マルチホップネットワークにおいて高信頼通信を実現するために、すでに固定網で実績があり、自律分散的管理が可能である MPLS を適用することを検討した。しかし、固定網で利用されている MPLS 技術をそのまま無線網に適用しても、前述のようなさまざまな問

題が発生する。

そこで本論文では、冗長パスの管理方法を拡張することにより、多重リンク障害による通信障害に対する耐性を向上させ、それに要する制御メッセージトラフィックを低く抑える手法を提案する。

提案する方式では、あらかじめ通信開始時点で冗長パスを n 本用意しておく。 n はネットワークにおけるリンク障害頻度などにより決定される。常時、最大本数の冗長パスを準備しておくことは非常にコストがかかり、パス回復のためのシグナリング負荷も大きくなる。そこで、通信中に最低限確保する冗長パス本数 m を決めておき、その本数を下回った時点で、初期の冗長パス本数 n までパスを回復する。

ネットワークにおいて単位時間内に障害が発生するリンク本数の分布を f とし、 f の平均値を f_{av} とする。 f の分

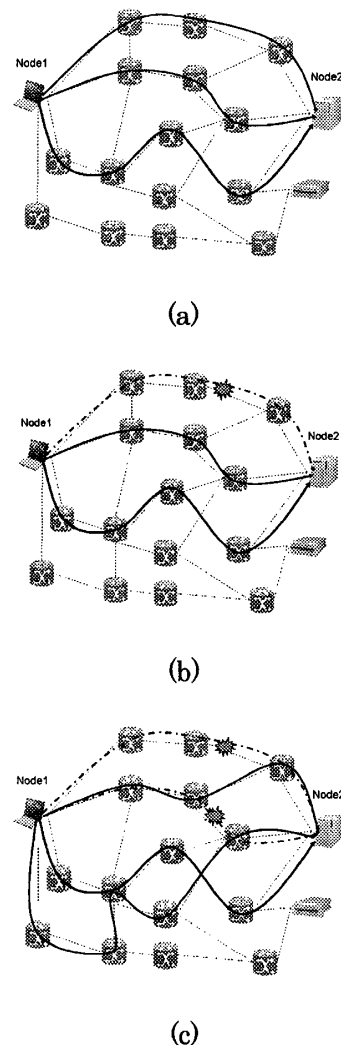


Fig 1. 本方式($f_{av}=2$, $m_a=3$, $m_i=1$)による動作の概要

散をもとに、任意の時点においてネットワーク内で通信可能な論理パスの最低本数 m_i を決める。初期状態で設定すべきパス本数 m_a は以下のように計算できる。

$$m_a = m_i + fav$$

図1の例をもとに動作概要を説明する。Node1とNode2が通信を開始する時点で、 m_a (図では3本)のパスが設定され、全ての通信データはコピーされて3本のパスで送信される((a)の状態)。1つのリンクに障害が起こり、パス数が2本になっても((b)の状態)、この状態ではまだパスの回復は行われない。さらにリンク障害が起こり、パス数が1本になると、パスの回復が行われて3本に戻る((c)の状態)。

無線ネットワークでは、障害物などによりごく短時間だけ障害が起きる瞬断状態が存在する。こうした瞬断に対して冗長パスをすぐに回復する従来方式では、リンクの瞬断が起こる度にシグナリングを行う必要があり効率が悪い。本方式では、パス数が m_i+1 以上ある場合にはシグナリングを抑制するため、制御メッセージの負荷を抑えることができる。

3. 評価実験

本方式の有効性を検証するため、図2のようなネットワーク上で評価を行った。

このネットワーク上でノードの組を100組ランダムに選択し、この組のノード間で通信を行う。その後、ランダムに選択されたネットワーク内のリンクの1つがダウンし、ランダム時間後に復帰するという動作が繰り返される。同時に複数のリンクが障害になる状態は無い。このようなネットワークの変化状態において、以下の4パターンでシグナリングメッセージの総バイト数を計測した。

以下にシミュレーションを行った各 m_i 、 m_a について、 $m_i : m_a$ の形式で示す。

- (1) 1:2. 通信開始時に2本のパスを設定し、1本でも切れた場合はそのパスを削除し、別のパスを1本張る。
- (2) 2:3. 通信開始時に3本のパスを設定し、1本でも切れた場合はそのパスを削除し、別のパスを1本張る。
- (3) 1:3. 通信開始時に3本のパスを設定し、2本以上切れた場合はそのパスを削除し、別のパスを張り3本に戻す。
- (4) 1:4. 通信開始時に4本のパスを設定し、3本以上切れた場合はそのパスを削除し、別のパスを張り4本に戻す。

実験の結果を図3に示す。総バイト数の伸び率を比較すると、(1)と(2)では138%、(3)と(4)では110%となる。すなわち、冗長パス本数 m_a を増やした場合には m_i を m_a-1 よりも小さくしておく本方式のほうが障害発生時に回復のためのシグナリング量の増加を低く抑えることができると推測される。

無線ネットワークでは、障害物などにより一時的にリンクが切れるような短時間の障害が多く、そうした障害に対して本方式ではリンク復旧時にパスも復旧するため回復動作が必要ない。

このような瞬断が頻発する状態を考慮した場合には、従来方式である(1)と(2)のパターンと、本方式による(3)と(4)の総パケット数の増加率の差はさらに顕著になるものと考えられる。

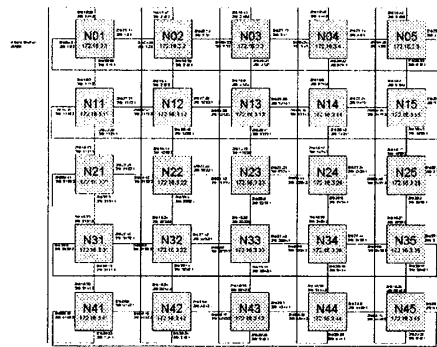


Fig.2. Network Topology for simulation

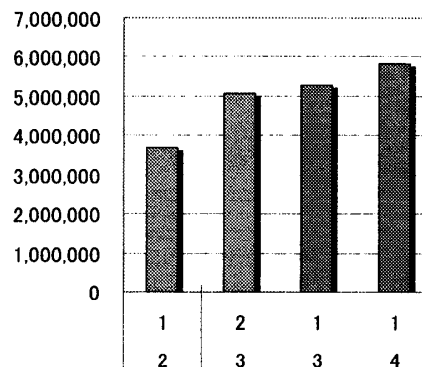


Fig.3. Bytes of RSVP packets for 10mins.

4. むすび

MPLSを応用した無線マルチホップネットワークにおける高信頼通信方式を提案した。提案方式を実装し評価を行った。無線ネットワークのような障害の多発する環境において本方式を採用した場合、障害回復に必要なシグナリング量のスケラビリティが向上するとデータの得た。

今後シミュレーション条件を変え、本方式の優位性をさらに明確にしてゆく予定である。

5. 参考文献

- [1] C.Perkins, E.Belding-Royer, and S.Das. Ad hoc On-Demand Distance Vector (AODV) Routing. IETF RFC3561. July 2003
- [2] T.Clausen et al. Optimized Link State Routing (OLSR). IETF RFC3626, October 2003.
- [3] David B.Jhonson, David A.Maltz, and Yih-Chun Hu. The Dynamic Source Routing Protocol for Mobile Ad hoc Networks (DSR). IETF draft-ietf-manet-dsr-09.txt. April 2003.
- [4] R.Ogier, F. Templin, and M Lewis. Topology Dissemination based on Reverse Path Forwarding (TBRPF). IETF RFC3684. February 2004.
- [5] Ayan Banerjee, et al, "Generalized Multiprotocol Label Switching: An Overview of Signaling Enhancements and Recovery Techniques" IEEE Communications Magazine • July 2001
- [6] CCAMP Working Group IETF, "RSVP-TE Extensions in support of End-to-End GMPLS-based Recovery" draft-ietf-ccamp-gmpls-recovery-e2e-signaling-01.txt May 2004.
- [7] IETF, "Fast Reroute Extensions to RSVP-TE for LSP Tunnels" draft-ietf-mpls-rsvp-lsp-fastreroute-06.txt May 2004.
- [8] Yehuda Afrek et al, "Restoration by Path Concatenation: Fast Recovery of MPLS Paths" Joint International Conference on Measurement and Modeling of Computer Systems Proceedings of the 2001 ACM SIGMETRICS international conference on Measurement and modeling of computer systems