

# デジタル放送番組に対する電子透かしによる画質劣化の定量的評価

## Quantitative evaluation on image degradation by digital watermarking for digital broadcasting content

中村 晴幸† 大竹 剛† 真島 恵吾† 合志 清一†  
 Haruyuki Nakamura Go Ohtake Keigo Majima Seiichi Gohshi  
 和田 稔‡ 伊藤 浩‡ 鈴木 光義‡  
 Minoru Wada Hiroshi Ito Mitsuyoshi Suzuki

### 1. はじめに

コンテンツビジネスは 21 世紀の柱となる産業として注目されている。一方、違法コピー等のコンテンツセキュリティ関連の課題も数多く指摘されている。コンテンツセキュリティの代表的な技術として暗号と電子透かしが挙げられる。暗号はその歴史も長く実用化された技術が数多い。一方で、電子透かしはその歴史も浅く実用例も少ない。また、電子透かしは演算量が多いため、静止画に適応される例が多い。

今後のコンテンツ産業の発展のためには、動画に適応する電子透かしが必須と考える。前述のように電子透かしは演算量が膨大であるため、多数の動画に対する電子透かし埋め込み実験に関する報告はされていない。

我々は 10 時間以上の放送コンテンツに電子透かしを埋め込み、画質評価と埋め込んだ情報の検出率に関する実験を行った。実験の結果、画質と電子透かしの埋め込みに関して相関関係を見いだしたので報告する。また、この関係をもとにした電子透かしの埋め込み強度に関する新しい知見が得られたので報告する。

### 2. 電子透かし埋め込み評価実験

電子透かし埋め込みによる画質劣化への影響や画質と電子透かしの検出率との相関関係を把握するため、実際の放送コンテンツを用いて、映像符合化・復号化後の主観的な画質について定量的なデータを取得できる評価実験システムを構築した。本実験システムにより、画質の劣化度と電子透かしの検出率を関連付けて取得することが可能となる。

#### 2.1 評価実験システムの構成

評価実験システムの構成を図 1 に示す。本システムは、共にリアルタイム処理が可能な電子透かし埋め込み・検出装置と画質評価装置とを組み合わせる構成とした。

電子透かし埋め込み・検出装置は、標準 TV 方式 (SD) にリアルタイムで電子透かしの埋め込み・検出が可能である [1]。

画質評価装置は、SDTV の画質劣化を人間の視覚特性に基づいた客観評価方法により、リアルタイムに定量評価を行う [2]。本装置による測定結果は、代表的な主観評価法である二重刺激連続品質尺度法と良好な相関関係が得られている。

本実験システムでは、MPEG-2 符号化・復号化装置

(MPEG CODEC) の前後に異なる A、B の 2 方式の電子透かし埋め込み装置を配置し、各々の電子透かしの検出結果を画質評価データと同時に取得することとした。

#### 2.2 実験方法

本実験では、評価対象コンテンツとして実際のデジタル放送番組を用いた。

デジタルコンテンツ配信における電子透かしの使用方法として、配信側で著作権情報を埋め込み、ユーザー側で固有のユーザー識別情報 (ユーザー ID など) を埋め込むことが想定される。

配信側での番組への電子透かし埋め込みを想定し、MPEG CODEC (SD、ビットレート 6Mbps) の前段でベースバンド映像入力信号に対し B 方式の電子透かしを埋め込み、また、ユーザー側での受信番組への電子透かし埋め込みを想定し、MPEG CODEC の後段で A 方式の電子透かしを埋め込むこととした。共に、埋め込み強度は一定とした。配信側の B 方式の電子透かしは 8 ビット/フレームで埋め込み、15fps で検出し、60 サンプル毎の平均を検出率とした。また、ユーザー側の A 方式の電子透かしは 8 ビット/フレームで埋め込み、1 フレーム毎に検出率を求めた。

画質評価装置には、ベースバンド映像入力信号と電子透かし埋め込み装置の出力信号を入力することにより画質評価点を取得した。

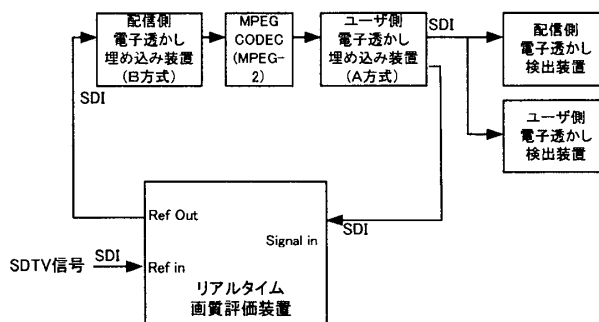


図 1 評価実験システムの構成

† 日本放送協会 放送技術研究所,  
 NHK Science & Technical Research Laboratories

‡ 三菱電機 (株) 情報技術総合研究所, Mitsubishi  
 Electric Corporation Information Technology R&D Center

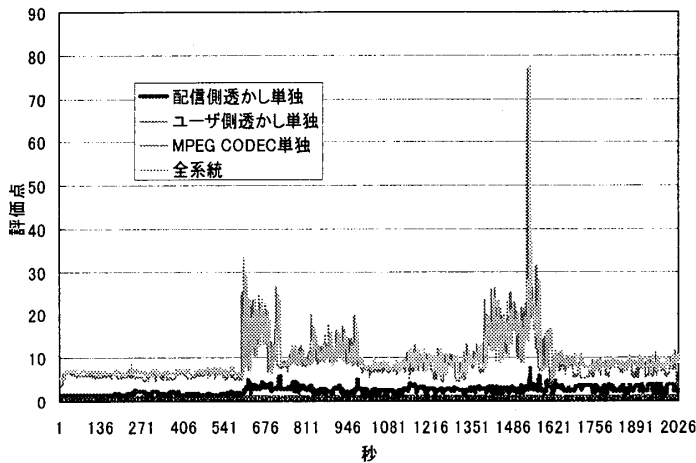


図2 放送番組における画質評価点の推移

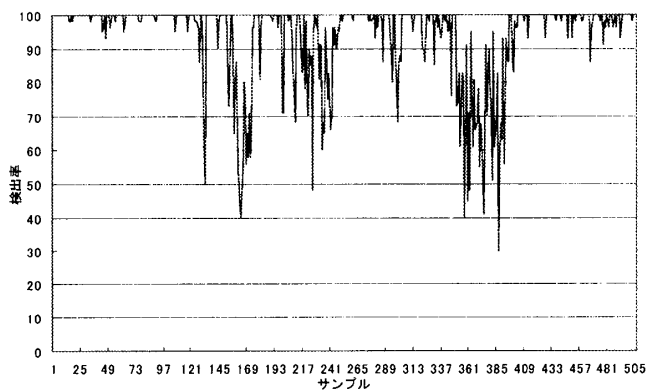


図3 配信側電子透かしの検出率の推移

### 3. 実験結果

ドラマと歌番組による異なるシーンが連続するコンテンツを用いて画質を評価した。その結果を、横軸を測定時間(単位:秒)、縦軸を評価点として図2に示す。評価点が高いほど画質の劣化度が大きいことを意味する。本実験では、配信側電子透かし埋め込み単独、ユーザー側電子透かし埋め込み単独、MPEG CODEC単独、およびこれらの処理を図1に示したように組み合わせて接続した場合(全系統)のそれぞれについて、画質の主観評価点を1秒毎に取得した。図から、実際の放送コンテンツでは、映像の符号化・復号化によって発生する画質劣化度はシーンによって大きく異なることを確認した。

図2より、全系統での評価点とMPEG CODEC単独での評価点を比較するとほとんど差がないので、符号化・復号化の前後で電子透かしの埋め込みを行っても画質の劣化度への影響はごく僅かであることが明らかになった。実際、配信側電子透かし単独、およびユーザー側電子透かし単独での劣化度はほぼ0である。

図3に、図2で示した3処理を組み合わせた場合(全系統)における配信側電子透かしの検出率の推移を示す。一方、ユーザー側電子透かしの検出率は、すべて100%であった。これらの結果から、配信側のB方式の電子透かしは、画質劣化が大きいシーンでは、検出率も低下することが明らかになった。

なお、ニュースやスポーツ番組などの他のコンテンツについても同様の結果が得られた。

### 4. 実験結果の解析と考察

前述の実験結果から、MPEG-2符号化・復号化と電子透かし埋め込みを組み合わせた場合の画質劣化の要因は、符

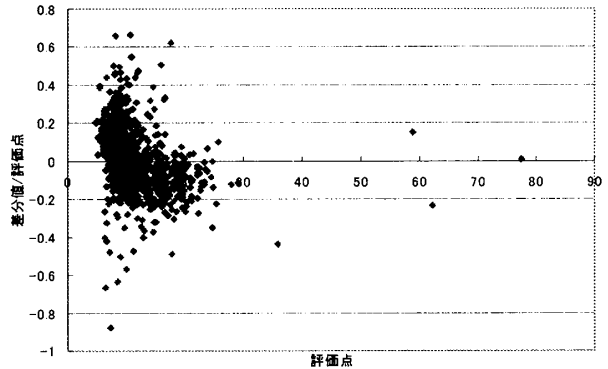


図4 画質劣化における電子透かしの影響度

号化・復号化処理が支配的であり、電子透かし埋め込みによる影響は少ないことを確認した。そこで、画質の劣化度が比較的大きく、電子透かしの検出率の低下を招き易いシーンにおいて、電子透かし埋め込みによる影響度を詳細に調べるため、図2の各サンプル時刻における全系統の画質評価点とMPEG CODEC単独の評価点との差分を求めた。この結果を図4に示す。ここでは、画質評価点を横軸に、差分値/評価点を縦軸として、各サンプルの分布を示した。

図4から、画質の劣化度が大きいシーンほど電子透かしによる影響度が小さくなる傾向があることが明らかになった。また、MPEG-2符号化・復号化と電子透かし埋め込みを組み合わせた場合において、電子透かしの埋め込み強度を高めると、概ね画質劣化せずに、ほぼ強度に応じて検出率が改善されることも明らかになった[4]。従って、用いる電子透かし方式によって、画質劣化により検出率が低下する場合、電子透かしの埋め込み強度を強めても、それ以上の画質劣化を招くことなく検出率を向上させることが可能である。

以上のことから、電子透かしの検出率、画質評価点をパラメータとして、電子透かし装置の埋め込み強度をリアルタイムで制御することで、画質の劣化を抑えつつ検出率を一定以上維持するような電子透かし埋め込み制御システムの構築が可能であると考えられる。

### 5. まとめ

デジタル放送番組を用いて電子透かしの埋め込んだ場合の画質評価実験を行った。本実験結果から、デジタル放送番組に電子透かしの埋め込みでも画質劣化の影響度が極めて小さいこと、画質が劣化して透かしの検出率が低下した場合、電子透かしの埋め込み強度を強めても画質への影響度が小さいことなどを明らかにした。今後、本結果をふまえて、評価点および検出率をパラメータとした電子透かしの埋め込み制御システムの検討を進めていく。

#### [参考文献]

- [1] 和田ほか：“動画用電子透かし装置の開発”、FIT(情報科学技術フォーラム) J-46,p.293(2002)
- [2] 西田、合志ほか：“リアルタイム画質評価装置”、映像情報メディア学会 Vol.54,No.11,pp.1623~163(2000)
- [3] 山田ほか：“放送コンテンツの著作権保護における電子透かしの利用方法”、映像情報メディア学会 Vol.57,No.9,pp1155~1167(2003)
- [4] 和田ほか：“符号化後の画質と耐性を維持する電子透かし埋め込み方法の検討”、FIT2004 投稿中