

デジタル HPIV 法専用計算機システム

Special Purpose Computer for Digital HPIV

増田 信之† 加山 和也† 杉江 崇繁† 伊藤智義†*

功刀 資彰‡ 佐竹 信一§ 佐藤 一穂¶

Nobuyuki Masuda Kazuya Kayama Takashige Sugie Tomoyoshi Ito

Tomoaki Kunugi Shin-ichi Satake Kazuho Sato

1. まえがき

現在、様々な分野において、三次元的な流れを可視化する技術が注目されている。この流れの可視化技術にデジタル画像処理技術を加え、流れ場の瞬時・多点の速度情報を抽出する方法の一つに粒子画像流速測定法 (Particle Image Velocimetry: PIV) がある。この PIV にホログラフィ技術を応用させた手法をホログラフィック PIV (Holographic PIV: HPIV) と呼び、奥行き幅広い三次元測定、多粒子像の同時撮影、複数の撮影物体の多重記録などが可能となる。HPIV の研究はこれまで主に、光学的に記録し、光学的に再生する手法で行われてきた。しかしこの方法では装置が煩雑となり、実用化が難しい。これに対して、高精細化が進む CCD カメラや性能の向上が著しい計算機パワーを利用したデジタル処理による HPIV の研究が始まりつつある。

ただし、ホログラフィの情報量は膨大であり、今日の計算機環境でも実用に耐え得る計算速度は得られていない。例えば、1000×1000 点のホログラムから 1000×1000 点の再生面を得るのに、FFT による高速アルゴリズムを用いても Pentium4 の PC (Personal Computer) で 1 秒程度の時間を要する。奥行きに 100 断面とって再生領域とした場合でも 1 タイムステップあたりの計算時間は 100 秒程度であり、実用的な流速計測は困難である。

そこで、本研究ではフレネル-キルヒホッフの回折積分や畳込積分の原理による再生計算アルゴリズムを用いた専用計算ハードウェアの設計・開発を行い、計算速度の高速化を試みた。

2. 畳込回折積分法

ホログラムによる再生像は、光の回折によって得られ、フレネル-キルヒホッフの回折積分公式を利用して次のように再生式を導くことができる。

$$\phi(x_i, y_i, z_i) = \frac{1}{i\lambda} \int_{-\frac{N}{2}}^{\frac{N}{2}} \int_{-\frac{N}{2}}^{\frac{N}{2}} I_\alpha \frac{\exp(ikr_{ai})}{r_{ai}} dx_\alpha dy_\alpha \quad (1) \quad r_{ai} = \sqrt{x_{i\alpha}^2 + y_{i\alpha}^2 + z_i^2} \quad (2)$$

ここで、 $\phi(x_i, y_i, z_i)$ は再生空間の強度、 x_i, y_i, z_i は再生空間の座標、 λ は光の波長、 I_α はホログラム面上 $x_{i\alpha}, y_{i\alpha}$ の光の強度、 k は $k = 2\pi/\lambda$ で表される光の波数、 (x_α, y_α) はホログラム面上の座標と再生空間内の座標 (x_i, y_i, z_i) とのそれぞれの座標ごとの距離、 N はホログラム面と再生面の縦と横のピクセル数を表す。

ここで、式(2)に対してフレネル近似 (式(3)) を行い、式(4)を定義する。

$$r_{ai} \cong z_i \left\{ 1 + \frac{1}{2} \left(\frac{x_{i\alpha}}{z_i} \right)^2 + \frac{1}{2} \left(\frac{y_{i\alpha}}{z_i} \right)^2 \right\} \quad (3) \quad g(x_i - x_\alpha, y_i - y_\alpha) = \frac{\exp(ikz_i)}{i\lambda z_i} \exp \left[\frac{ik}{2z_i} \{ x_{i\alpha}^2 + y_{i\alpha}^2 \} \right] \quad (4)$$

z_i の値を変更しながら面ごとに再生を行って空間を再生するシステムを考えると、 z_i を定数として扱うことができるので、式(1)は、

$$\phi(x_i, y_i) = \int_{-\frac{N}{2}}^{\frac{N}{2}} \int_{-\frac{N}{2}}^{\frac{N}{2}} I(x_\alpha, y_\alpha) g(x_i - x_\alpha, y_i - y_\alpha) dx_\alpha dy_\alpha \quad (5)$$

と表すことができる。式(5)は二次元の畳込積分の形になっており、フーリエ変換を行っていくと、

$$\Phi(n, m) = \hat{I}(n, m) G(n, m) \quad (6)$$

となる。ここで、 $\Phi(n, m)$ は $\phi(x_i, y_i)$ のフーリエ変換、 $\hat{I}(n, m)$ は $I(x_\alpha, y_\alpha)$ のフーリエ変換、 $G(n, m)$ は $g(x_i - x_\alpha, y_i - y_\alpha)$ のフーリエ変換である。式(5)では、 $x_\alpha, y_\alpha, x_i, y_i$ の四つの変数があったが、式(6)では変数は n, m の二つだけとなっている。この変数の減少により、計算を高速化することができる。

これまでの過程を計算アルゴリズムとしてまとめると以下のようなになる。

†千葉大学工学部 †*千葉大学工学部/科学技術振興機構 ‡京都大学工学系研究科 §東京理科大学基礎工学部
¶豊田自動織機

1. ホログラム $I(x_\alpha, y_\alpha)$ のフーリエ変換, $\hat{I}(n, m)$ を求める
2. $G(n, m)$ を求める
3. $\hat{I}(n, m)$ と $G(n, m)$ との積 $\Phi(n, m)$ を求める
4. $\Phi(n, m)$ の逆フーリエ変換, $\phi(x_i, y_i)$ を求める
5. z_i の値を変更してから2~4の手順を繰り返し, 空間全体の $\phi(x_i, y_i, z_i)$ を求める
6. ホログラムを変更し, 再び1~5の手順を行う

$I(x_\alpha, y_\alpha)$ の値はホログラムの強度であるので, 値を確定させることはできないが, $g(x_i - x_\alpha, y_i - y_\alpha)$ は式(4)の計算式によって与えられるので, フーリエ変換を行った $G(n, m)$ の値も計算式によって求められる。そのため, $g(x_i - x_\alpha, y_i - y_\alpha)$ の計算とそのフーリエ変換を行う部分ははじめに一度計算しておけば不要である。また, ホログラムを変更するまでは同じホログラムを使い続けるため, ホログラムをフーリエ変換する過程は省略することができる。

このアルゴリズムを連続して実行することによって, 次々に流れていく空間の粒子をホログラムから再生することができる。フーリエ変換を行う際のFFTアルゴリズムにはFFTWを用いた。

3. FFT-HORN

上記の畳込回折積分法を実装した専用計算機システム FFT-HORN (Holographic Reconstruction) の開発を三菱電機エンジニアリング社製大規模FPGA (Field Programmable Gate Array) ボード KAC-02A を用いて行った。このボードには Xilinx 社製大規模FPGA, XC2V6000 (600万ゲート) が2チップ搭載されている。

畳込回折積分法のアルゴリズムには, 6つのステップがあるが, 実際に演算を行う部分は1~4までの部分である。そのうち, 1, 4ステップに示すフーリエ変換, 逆フーリエ変換は, Xilinx社が提供している計算モジュールの一つである Fast Fourier Transform v2.0を用いた。また, 3ステップ目の積を求める演算は, 単純な積和器の組合せによって実現される。問題となるのは2ステップ目の $G(n, m)$ を求める部分である

が, ここはパイプライン方式を用いて独自に設計した。また, Fast Fourier Transform v2.0は一次元FFT用のモジュールなので, 二次元FFTに使用するためには, 縦方向及び横方向に2回続けて一次元FFTをかける必要がある。そのため, フーリエ変換が終了後に一時的にデータを格納する必要がある。この部分にはFPGAチップの内部RAMを用いた。また, FFTモジュールの入出力のビットは16ビットとした。

FFT-HORNの構成を図1に示す。FFTモジュールとRAMがループでつながっており, FFT演算とRAMへの格納が繰り返される構造になっている。Middle calcは3ステップ目の積を求める演算等を行っており, Later calcは通信負荷を軽減するために閾値を設定して出力データを選別する。

ソフトウェア (CPU P4 2.26GHz MEM 2GB) とFFT-HORNによる計算時間を表1に, 再生画像を図2に示す。表1からは, FFT-HORNはソフトウェア演算に比べて30倍以上高速であることがわかる。また, 図2から, ハードウェア再生を行ってもソフトウェア再生と同様の画像を得られていることがわかる。

4. まとめ

専用ハードウェアはソフトウェア計算に比べて30倍の演算速度を記録し, 有効性を示した。ホログラフィ再生は z_i ごとに独立して計算できるので, 並列処理に適している。今回のようなハードウェアを高並列実装したシステムはデジタルHPIV法の実用化に向けた有力な手法の一つと考えられる。

参考文献

- (1) 伊藤 智義: 超高速ホログラフィ専用計算機の開発, ケミカルエンジニアリング, Vol.47, No.7(2002).
- (2) S. Satake, T. Kunugi, K. Sato and T. Ito: "Digital holographic PTV for 3-D transient flow around an obstacle in narrow channel", Optical review Letter, Vol.11, No.3(2004) 162-164

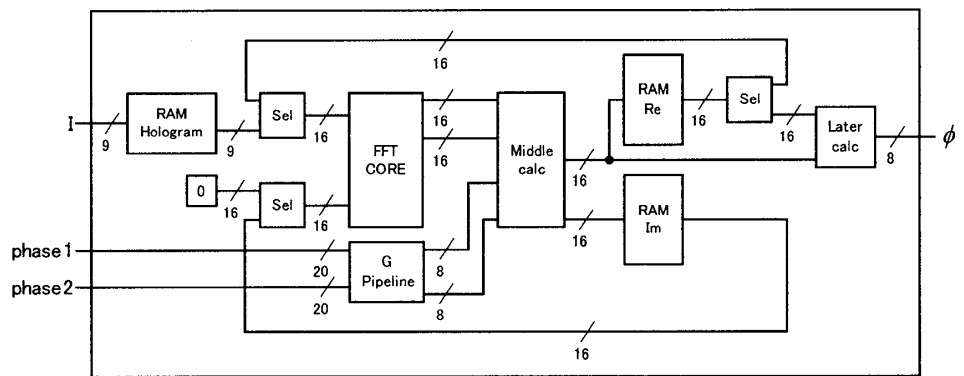


図1 FFT-HORN

	ソフトウェア	FFT-HORN
256 × 256[pixel](2枚)	306	7.226
256 × 256[pixel](25枚)	2367	79.13

表1 計算時間の比較(単位[ms])



図2 再生結果