

マルチエリア型人感センサを用いた在席・離席検知と知的照明システムへの応用

Verification of a Seat Occupancy/Vacancy Detection Method Using High-Resolution Infrared Sensors and the Application to the Intelligent Lighting System

寺井 大地[†]
Daichi Terai

三木 光範*
Mitsunori Miki

上南 遼平[†]
Jonan Ryohei

川田 直毅[†]
Naoki Kawata

間 博人*
Hiroto Aida

1. はじめに

近年、オフィス環境における執務者の知的生産性の向上が求められている。また、オフィス環境の改善により、執務者の知的生産性が向上すると報告されている¹⁾。特に、オフィスにおける光環境が執務者の快適性に及ぼす影響に関する研究は広く行われており、執務に最適な明るさを個人ごとに提供することが快適性の向上に繋がることが明らかになっている²⁾。

このような背景から、我々は執務者の要求する任意の照度を最小の電力で実現する知的照明システムの研究を行っている³⁾。知的照明システムは、執務者が離席しているスペースに対しては照度を提供する必要がないと判断する。このとき、他の執務者に影響を与えないように、周辺に位置する照明を減光あるいは消灯することで、さらに高い省エネルギー性の実現を行う。在席・離席状態の変更は Web ユーザインタフェースまたは照度センサに取り付けられた在席・離席変更ボタンを通して執務者が手動で行う必要がある。しかし、実オフィスにおける実証実験の結果から、在席・離席状態の変更が適切に行われていないことがわかった。そこで、執務者の在席・離席状態の変更を自動的に管理する手法を提案する。これにより消費電力削減効果の向上が期待できる。

本研究では 256 分割した画素に対して温度検出できるマルチエリア型人感センサを用いて在席・離席検知手法の提案およびその検証を行う。

2. マルチエリア型人感センサによる在席・離席検知

2.1. マルチエリア型人感センサの概要

マルチエリア型人感センサは広い視野範囲と高精度なエリア温度検知を実現した非接触型の温度センサである。検出可能範囲を 256 分割し、各画素に対してその画素内の平均温度を出力する。既存の人感センサでは検知範囲に人が存在するか否かの 2 値の検知を行う。一方で、マルチエリア型人感センサでは検出可能範囲全体の温度がわかるため、熱源の数や場所を特定することが可能である。したがって、センサ検出可能範囲内の人の数および位置を把握することが可能である。

しかし、マルチエリア型人感センサが出力する温度は人と PC の温度の間に大きな差がない。このため、人と PC が混在する環境では、出力した温度および閾値から在席・離席を判定することは容易ではない。よって、提案

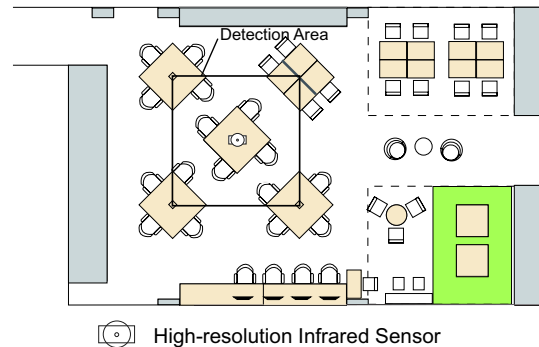


Fig.1 Experiment environment of the presence detection verification

手法では各画素において、現在の温度と 5 秒前の温度を比較することで在席・離席判定を行う。

2.2. 在席・離席検知手法

在席・離席検知手法における処理の流れを以下に示す。 T を温度閾値、 ΔT を温度差分閾値、 N を在席検知に必要な隣接数と定義する。

1. t 秒前の温度と温度差分を取得
2. 温度差分が ΔT °C 以上かつ温度が T °C 以上の画素を在席区画
3. 温度差分が $-\Delta T$ °C 以下または温度が T °C 以下の画素を離席区画
4. 在席区画の隣接数が N 以上の画素を在席検知
5. 在席区画の隣接数が N 未満の画素を離席検知

温度差分が正の方向に大きく生じた画素を在席区画、負の方向に大きく生じた画素を離席区画とする。各画素は在席区画または離席区画のいずれかに属する。なお、温度差分を用いる性質から初期状態は離席区画とする。

3. 在席・離席検知手法の検証実験

在席・離席検知手法の検知精度について検証する。

検証実験ではマルチエリア型人感センサを天井に 1 台設置し、その検出範囲内の 4 座席に対して 20 分間在席および離席を行う。Fig. 1 に実験環境を示す。被験者が着席する各座席の机の上に PC を設置した。カメラ画像によるログデータから被験者の在席・離席状態を確認し、提案手法の精度を検証した。

被験者 A および B の在席・離席状態の履歴を Fig. 2 に示す。Fig. 2 から、在席・離席状態は実際のものと同等に検知可能であることが確認できた。

しかし、離席時において、在席時と比較して、離席の検

* 同志社大学理工学部

† 同志社大学大学院

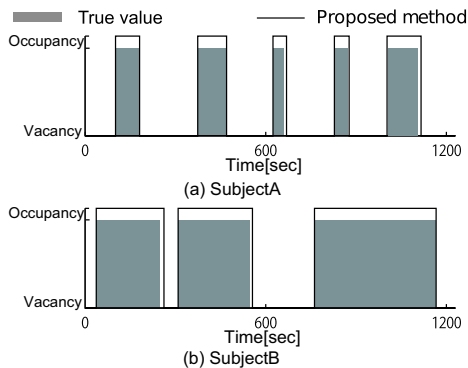


Fig.2 The history of occupancy (with PC)

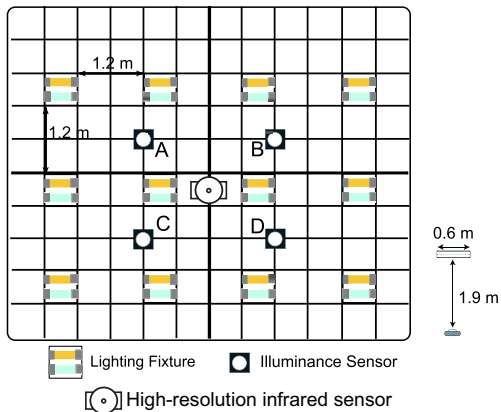


Fig.3 Experiment environment of the illuminance convergence experiment

知に時間を要する場合があります。これは被験者の離席後に体温が座席に残るためである。このため、在席後に生じる温度差分と比較し、離席後に生じる温度差分は少なくなる。被験者が離席後、座席や机に帯びた熱は徐々に冷え、温度閾値を下回るため、離席検知は成功した。

以上の結果から、提案手法を用いることで執務者の在席・離席を検知することが可能であると確認できた。また、在席検知と比較して離席検知には時間を要する場合がありますことが確認できた。

4. マルチエリア型人感センサを用いた在席・離席検知手法の知的照明システムへの応用

提案手法を組み込んだ知的照明システムについて検証を行う。検証実験の環境を Fig. 3 に示す。実験環境には Fig. 3 に示すように照明 12 灯、照度センサ 4 台、およびマルチエリア型人感センサ 1 台を設置した。

この実験環境において、提案手法を用いて、知的照明システムの照度収束実験を行った。Table1 に各照度センサに設定した目標照度を示す。照度収束実験では、提案手法によって在席・離席を検知した被験者の照度センサに対して Table1 に示す目標照度を設定する。

この在席・離席検知結果を用いた各照度センサの照度の履歴を Fig. 4 に示す。Fig. 4 から、各執務者の在席・離席状態の変更を検知し、目標照度を満たすように照明の明るさを変更できたことが確認できる。各執務者の在席・離席状態の変更を検知した 200 秒後には各照度セン

Table1 Target illuminance

Time [sec]	A [lx]	B [lx]	C [lx]	D [lx]
0	—	—	—	—
350	—	500	—	600
750	400	500	—	600
1050	400	500	350	600
2150	400	—	350	—
2500	—	—	—	—

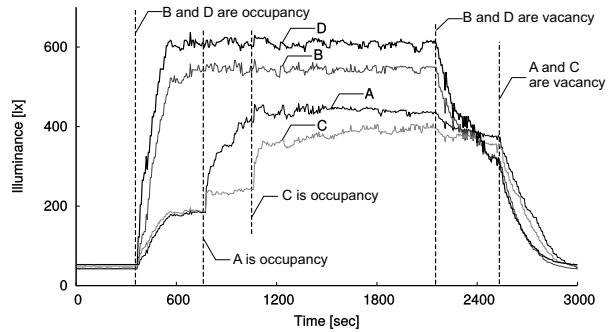


Fig.4 Illuminance history of lighting control based on the proposed detection approach

サが取得した照度値は目標照度へ収束しており、その後も照度が目標照度を維持するように動作している。また、750 秒において新たに被験者 A の在席を検知した 200 秒後には被験者 A, B および D が要求する目標照度へ収束した。2150 秒において被験者 B および D の離席を検知後、被験者 A および C が要求する照度へ収束し、目標照度を維持していることが確認できた。

5. 結論

知的照明システムの実用化に向けたオフィスでの検証実験の結果、執務者が正しく在席・離席状態を変更していなかった。そこで、マルチエリア型人感センサを用いて在席・離席状態を自動的に変更する手法を提案した。提案手法を組み込んだ知的照明システムでは、マルチエリア型人感センサによって執務者の在席・離席を検知でき、執務者の要求する照度を一定に維持することが可能であると確認できた。在席・離席状態が正しく変更されていない場合と比較し、提案手法を用いた知的照明システムでは執務者が離席している座席の周囲の照明を減光あるいは消灯できるため、消費電力の削減が期待できる。

したがって、提案手法を用いることで、執務者の在席・離席状態を自動的に検知し、知的照明システムにおける省エネルギー性を向上させることができる。

参考文献

- 1) 大林史明, 富田和宏, 服部瑤子, 河内美佐, 下田宏, 石井裕剛, 寺野真明, 吉川榮和. オフィスワークの生産性向上のための環境制御法の研究 - 照明制御法の開発と実験的評価. ヒューマンインタフェースシンポジウム, Vol. 1, No. 1322, pp. 151-156, 2006.
- 2) Peter R.Boyce, Neil H.Eklund, and S.Noel Simpson. Individual lighting control: Task performance, mood and illuminance. *J. Illuminating Engineering Society*, No. 29, pp. 131-142, 2000.
- 3) 三木光範. 知的照明システムと知的オフィス環境コンソーシアム. 人工知能学会誌, Vol. 22, No. 3, pp. 399-410, 2007.