

N^2 個の論理値を扱うテストパターン生成アルゴリズム†

旦代 三弥子^{††} 新 舎 隆 夫^{††} 森 脇 郁^{†††}

近年、論理回路の故障診断方式はスキャン設計を前提にした分割診断方式が主流になりつつある。分割診断方式においては、回路分割時に不確定値 U が生じるため、テストパターン生成アルゴリズムは U に対処する必要がある。その最も簡単な方法は従来の論理値に U を追加することであるが、この方法では、信号線の状態把握が不十分なため、テストパターンが存在するのにそれを生成できないケースやバックトラックを引き起こすケースが生じる。そこで、FANをベースに36値の論理値を扱う N^2-V を考案した。 N^2-V は、論理値を正常値成分と故障値成分に分離して扱い、含意操作と後方追跡の各々を正常値成分に関する操作と故障値成分に関する操作に完全に分離する。この方法により N^2-V は、論理値拡張に伴うアルゴリズムの複雑化を低減し、多値を容易に扱えるという特徴を持つ。サンプル回路での評価を通じて、 N^2-V は U を追加した6値FANと比べて、より少ないバックトラック回数で高検出率を達成できることを確認した。

1. ま え が き

近年、論理回路の大規模化、高密度実装化が進むにつれて、論理回路の故障診断方式はスキャン設計¹⁾を前提にした分割診断方式^{2),3)}が主流になりつつある。分割診断方式とは、全体回路を複数の部分回路に分割し、各部分回路ごとにテストパターン生成を行い、それらの結果を編集・統合して全体回路のテストパターンを生成するという方式である。分割診断方式においては、部分回路は組合せ回路であるため、組合せ回路対象のテストパターン生成アルゴリズムが重要な役割を担っており、これまでに代表的なアルゴリズムとしてPODEM⁴⁾、FAN⁵⁾等が提案されている。これらのアルゴリズムは0, 1, X , D , \bar{D} の5値のみを扱っており、回路分割時に生じる不確定値 U を扱っていない。したがって、これらのアルゴリズムを実回路の故障診断に適用するには論理値拡張が必要である。

本論文は組合せ回路対象のテストパターン生成アルゴリズムの論理値拡張方式に関するもので、多値が容易に扱えるテストパターン生成アルゴリズム N^2-V (N^2 -Valued test pattern generation algorithm)を提案する。論理値拡張方式に関してこれまでに、Akersの方式⁶⁾、Chaらの方式⁷⁾、Chengの方式⁸⁾等が提案されている。本論文では、まず、第2章で論理値拡張の目的を述べ、次に、第3章で論理値体系に関し、第4章で回路モデルと母体アルゴリズムに関し、 N^2-V

と上記三つの従来方式を比較し、最後に、第5章で N^2-V のアルゴリズムを、第6章で N^2-V の評価結果を述べる。

2. 論理値拡張の目的

2.1 分割診断方式と不確定値

スキャン設計を前提にした分割診断方式とは、全体回路(順序回路)を複数の部分回路(組合せ回路)に分割し、各部分回路ごとにテストパターン生成を行い、それらの結果を編集・統合して全体回路のテストパターン生成を行う方式である。ここで、各部分回路の入出力は全体回路の入出力エッジまたは入出力FF(Flip Flop)に接続されており、スキャン回路により各入力FFの制御と各出力FFの観測が行われ、各部分回路の故障診断が可能になっている。

この分割診断方式において、実回路は必ずしも上述のようにきれいに回路分割できるとは限らない。例えば、図1に示すようなゲートループ(FF以外のゲートで構成されるループ)が回路内に存在すると、この部分はうまく部分回路に取り込むことができない。そこで、このような場合には図2に示すように、ゲートループを切断し、仮想入力エッジを設け、このエッジの値を不確定値 U (0か1かが不明な値)に設定するという処理が行われる。

2.2 論理値拡張の目的

本題に先立ち、本論文で使用するテストパターン生成アルゴリズムの用語を説明する。テストパターン生成アルゴリズムは正常回路と故障回路を扱う。正常回路とは回路内に故障の存在を仮定しない回路であり、故障回路とは、単一縮退故障モデルを前提にするとき、回路内に一つの縮退故障の存在を仮定した回路で

† An N^2 -Valued Test Pattern Generation Algorithm by MIYAKO TANDAI, TAKAO SHINSHA (Systems Development Laboratory, Hitachi, Ltd.) and KAORU MORIWAKI (Kanagawa Works, Hitachi, Ltd.).

†† (株)日立製作所システム開発研究所

††† (株)日立製作所神奈川工場

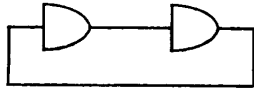


図 1 ゲートループの例
Fig. 1 A gate loop example.

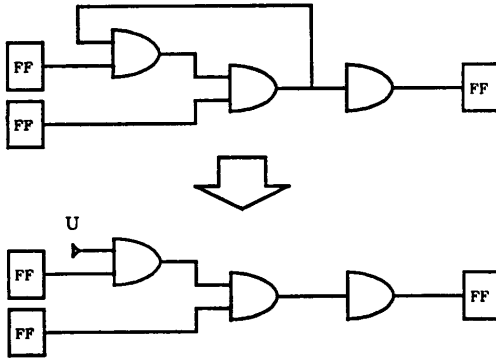


図 2 分割診断方式におけるゲートループ処理
Fig. 2 Gate loop processing of a partitioned circuit testing method.

ある。また、論理値体系とはテストパターン生成アルゴリズムが直接的または間接的に扱う論理値を定義したものである。従来のDアルゴリズム⁹⁾、PODEM、FAN 等は5値(0, 1, X, D, \bar{D})の論理値体系を有している。

分割診断方式においては、上述のように回路分割時に不確定値Uが生じるため、組合せ回路対象のテストパターン生成アルゴリズムはUに対処しなければならない。

最も簡単なUへの対処方法は従来の5値(0, 1, X, D, \bar{D})にUを追加することである。しかし、この6値の論理値体系では、テストパターンが存在するのにそれを生成できないケースや不要なバックトラックを引き起こすケースが生じ、これらのケースが検出率の低下を招くという欠点がある。

例えば、図3に示す故障モデル例を考える。この故障モデル例に対して上述の6値を扱う6値FANを適用すると、図4に示す結果になり、故障信号が出力エッジに伝播不可、すなわち、テストパターンは存在しないと判断される。ところが、同一の入力パターンをこの故障モデル例の正常回路と故障回路にそれぞれ入力すると、図5に示すように正常回路の出力は0、故障回路の出力は1となり、この入力パターンはテストパターンとなっていることがわかる。このような現象は、6値FANの適用において、0/1とUのAND演算時の正常回路における演算結果が0になる(0/1

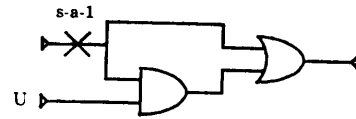


図 3 故障モデル例 I
Fig. 3 Fault model example I.

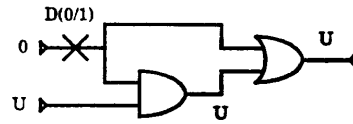
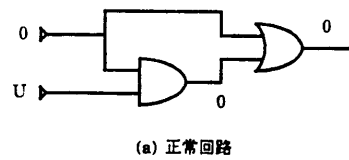
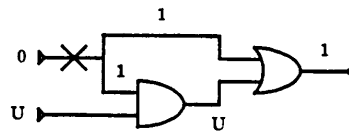


図 4 6値FANの処理結果 I
Fig. 4 Processing result I of the 6-valued FAN.



(a) 正常回路



(b) 故障回路

図 5 正常回路と故障回路の出力値
Fig. 5 Output values of the normal circuit and the faulty circuit.

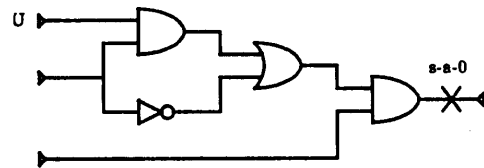


図 6 故障モデル例 II
Fig. 6 Fault model example II.

とUのOR演算時の故障回路における演算結果が1になる)という情報が欠落したために起こったものである。このような情報の欠落を防ぐためには、論理値を正常回路用と故障回路用に完全に分けて考えることが必要である。

また、図6に示す故障モデル例に6値FANを適用すると、図7に示すようにバックトラックが生じる。図7(a)は確定含意操作終了後の未正当化信号線 l_1 の正当化直前の状態を表す。図7(b)は l_1 の正当化のための後方追跡を表す。ここで、信号線に沿った矢印は後方追跡の経路を表している。図7(c)は後方

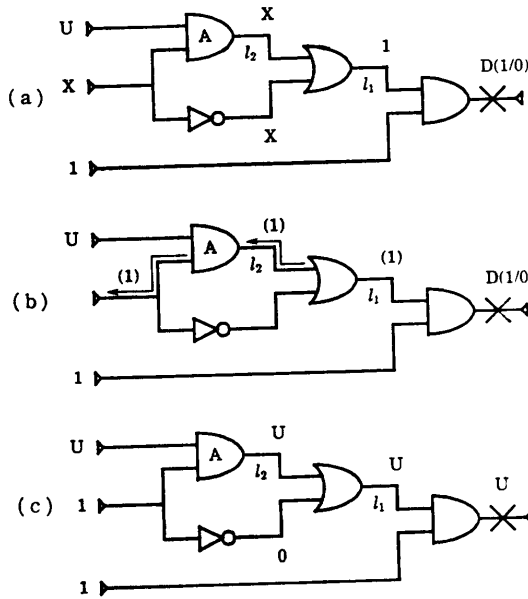


図 7 6 値 FAN の処理結果 II

Fig. 7 Processing results II of the 6-valued FAN.

追跡の最終目標信号線に目標値を割り当て、含意操作を行った結果を表す。図 7 (c)において、未正当化信号線 l_1 の論理値は U となり、正当化に失敗したことがわかる。これは、AND ゲート A の出力信号線 l_2 がその入力に U が存在するために決して 1 にならないにもかかわらず、 l_2 に後方追跡で 1 要求を行ったことが原因である。すなわち、1 になる可能性のある未確定値も 1 になる可能性のない未確定値もすべて一つの論理値 X により処理していることが原因である。このよ

うな現象を解消するためには、未確定値の種類を識別できるような論理値が必要である。

これらの要求により、N²-V では次章で述べる論理値体系を設定した。

3. N²-V の論理値体系

以後、本論文では、正常回路の論理値を正常値成分、故障回路の論理値を故障値成分、正常値成分と故障値成分の取り得る論理値を基本論理値、正常値成分と故障値成分の対の論理値を合成論理値、合成論理値の集合で表される論理値を集合論理値と呼ぶことにする。

N²-V と従来方式の論理値体系比較を表 1 に示す。Akers の方式では、基本論理値 2 値 (0, 1) と集合論理値 16 値が扱われており、Cha らの方式と Cheng の方式では、基本論理値 3 値 (0, 1, X) と合成論理値 9 値が扱われている。これに対して、N²-V は基本論理値 6 値 (0, 1, U, X₀, X₁, X) と合成論理値 36 値を扱っている。ここで、X₀ は 0 か U になる値を、X₁ は 1 か U になる値を、X は 0 か 1 か U になる値を各々表す。

さらに、N²-V の論理値体系を 9 値 D アルゴリズム (Cha らの方式, Cheng の方式) の論理値体系との比較を通じて詳しく説明する。

9 値 D アルゴリズムの論理値体系は、信号線のある時点での状態が 0 または 1 となる回路 (正常回路または故障回路) に対応しており、N²-V の論理値体系は、

表 1 論理値体系比較

Table 1 A comparison of logical value systems.

	基本論理値	合成論理値	集合論理値
Cha らの方式	0, 1, X	0/0, 0/1, 0/X 1/0, 1/1, 1/X X/0, X/1, X/X	
Akers の方式	0, 1	0/0, 0/1 1/0, 1/1	{0/0, 0/1, 1/0, 1/1} の部分集合 16 個
Cheng の方式	Cha らの方式と同じ		
N ² -V	0, 1, U X ₀ , X ₁ , X	0/0, 0/1, 0/U, 0/X ₀ , 0/X ₁ , 0/X 1/0, 1/1, 1/U, 1/X ₀ , 1/X ₁ , 1/X U/0, U/1, U/U, U/X ₀ , U/X ₁ , U/X X ₀ /0, X ₀ /1, X ₀ /U, X ₀ /X ₀ , X ₀ /X ₁ , X ₀ /X X ₁ /0, X ₁ /1, X ₁ /U, X ₁ /X ₀ , X ₁ /X ₁ , X ₁ /X X/0, X/1, X/U, X/X ₀ , X/X ₁ , X/X	

注 1) 0: Low レベル, 1: High レベル, U: 不確定値, X₀: 未確定値 (0 or U), X₁: 未確定値 (1 or U), X: 未確定値.

2) 合成論理値 A/B において, A: 正常値成分, B: 故障値成分.

表 2 基本論理値と X の部分集合との対応
Table 2 The correspondence of basic logical values and subsets of X .

	対応関係
9 値 D アルゴリズム	$0 \leftrightarrow \{0\}$
	$1 \leftrightarrow \{1\}$
	$X \leftrightarrow \{0, 1\}$
N^2-V	$0 \leftrightarrow \{0\}$
	$1 \leftrightarrow \{1\}$
	$U \leftrightarrow \{U\}$
	$X_0 \leftrightarrow \{0, U\}$
	$X_1 \leftrightarrow \{1, U\}$
	$X \leftrightarrow \{0, 1, U\}$

信号線のある時点での状態が 0 または 1 または U となる回路に対応している。この対応関係に応じて、9 値 D アルゴリズムの論理値体系では各基本論理値は集合 $\{S \mid S \text{ は } X = \{0, 1\} \text{ の部分集合, } S \neq \emptyset \text{ (空集合)}\}$ の各要素と 1 対 1 に対応しており、 N^2-V の論理値体系では各基本論理値は集合 $\{S \mid S \text{ は } X = \{0, 1, U\} \text{ の部分集合, } S \neq \emptyset, \{0, 1\} \text{ の各要素と 1 対 1 に対応している (表 2 参照)}\}$ の各要素と 1 対 1 に対応している。この対応の仕方は次のように特徴付けられる。すなわち、基本論理値 L と集合 $\{s_1, \dots, s_i\}$ が対応しているということは、 L は s_1, \dots, s_i になる可能性はあるが、それ以外の値になる可能性がないということを表している。ここで、両者に \emptyset に対応する基本論理値が存在しないのは、矛盾発生を論理値ではなくアルゴリズムで扱っているためである。また、 N^2-V の論理値体系において $\{0, 1\}$ に対応する基本論理値が存在しないのは、アルゴリズム中では信号線が 0 (1) になる可能性があるかないかということは処理の判断基準として非常に重要であるが、 U になる可能性があるかないかということは判断基準として必要でないためである。このように N^2-V の論理値体系は、基本論理値は $\{0, 1, U\}$ の部分集合に対応するものうちアルゴリズム中で必要なものはすべて含んでおり、合成論理値はこの基本論理値のすべての組合せ計 36 種の論理値を有している。

4. N^2-V の回路モデルと母体アルゴリズム

4.1 回路モデル

テストパターンとは、正常回路と故障回路とで回路の出力の値が異なる入力パターンのことである。よって、テストパターン生成アルゴリズムでは、正常回路と故障回路を同時に考慮しながら信号線の値を決めて

表 3 回路モデルと母体アルゴリズムの比較
Table 3 A comparison of circuit models and base algorithm.

	回路モデル	母体アルゴリズム
Akers の方式	併合回路モデル	D アルゴリズム
Cha らの方式	併合回路モデル	D アルゴリズム
Cheng の方式	分離回路モデル	D アルゴリズム
N^2-V	併合回路モデル + 分離回路モデル	FAN

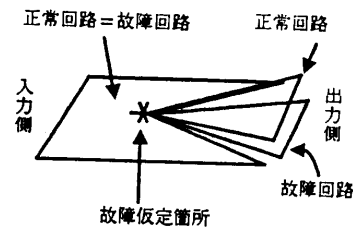


図 8 N^2-V の回路モデル
Fig. 8 The circuit model of N^2-V .

ゆき、最終的に回路の入力の値を決定する。信号線の正常回路における論理値と故障回路における論理値を常に組で扱う回路モデルを併合回路モデル、回路の入力以外の信号線の正常回路における論理値と故障回路における論理値を分離して扱う回路モデルを分離回路モデルと呼ぶことにする。併合回路モデルの使用は集合論理値または合成論理値単位に処理することを、分離回路モデルの使用は基本論理値単位に処理することを意味する。両者を比較すると、併合回路モデルはアルゴリズムの高速化の点で優れており、分離回路モデルは多値が容易に扱える点で優れている。Akers の方式と Cha らの方式では併合回路モデルが、Cheng の方式では SPLIT と呼ばれる分離回路モデルが使用されている (表 3 参照)。これに対して、 N^2-V は、指定された故障仮定箇所に関して故障伝播が生じる可能性がある領域とそれ以外の領域を分離し、前者の領域に関して分離回路モデル* を、後者の領域に関して併合回路モデルを併用し、両モデルの長所を生かしている。 N^2-V の回路モデルを図 8 に示す。

4.2 母体アルゴリズム

Akers の方式、Cha らの方式、Cheng の方式では、母体アルゴリズムとして D アルゴリズムが使用されて

* この分離回路モデルは SPLIT (1988 年 6 月, 25th DA Conf. で発表された) と同一であるが、筆者らも SPLIT とは独立に分離回路モデルを考案していたことを付記しておく。

いる。これに対して、 N^2-V は母体アルゴリズムとして FAN を使用している (表 3 参照)。

前章と本章の比較結果を要約すると、 N^2-V の特徴は次のとおりである。

- (1) 基本論理値 6 値と合成論理値 36 値を扱う。
- (2) 併合回路モデルと分離回路モデルを併用する。
- (3) 母体アルゴリズムは FAN である。

5. N^2-V のアルゴリズム

N^2-V は第 3 章、第 4 章で述べたように 36 値の合成論理値を FAN をベースにして扱う。 N^2-V は、このような多種の論理値の扱いにより生じるアルゴリズムの複雑化を低減するために、論理値を正常値成分と故障値成分に分離して扱い、含意操作と後方追跡の各々を正常値成分に関する操作と故障値成分に関する操作に完全に分離する。これらの操作について以下に述べる。

5.1 領域の分離

テストパターン生成に先立ち、回路全体を二つの領域に分離する。一つは正常値成分と故障値成分が異なる値を取る可能性のある領域 R_1 で、もう一つは正常値成分と故障値成分が必ず同じ値を取る領域 R_2 である。前者は仮定故障箇所から到達可能な領域として、後者は仮定故障箇所から到達不可能な領域として特徴付けられる。以後のテストパターン生成では、領域 R_1 においては正常値成分に関する処理と故障値成分に関する処理を分離して行い、領域 R_2 においては正常値成分もしくは故障値成分のいずれかに関する処理を行い、その結果と同一の値を他の成分に割り当てる。

5.2 含意操作

含意操作は、領域 R_1 では正常値成分の含意操作と故障値成分の含意操作に分けて行う。また、領域 R_2 では正常値成分の含意操作のみを行い、故障値成分に

は正常値成分と同じ値を割り当てる。含意操作で使用する AND ゲートと OR ゲートの正常値・故障値兼用論理演算表を表 4 に示す。

5.3 後方追跡

N^2-V の後方追跡は FAN の後方追跡と比べると次の二つの大きな違いがある。一つは後方追跡が正常値後方追跡と故障値後方追跡に分かれていること、もう一つは目標信号線の選択方法である。

(1) 正常値後方追跡と故障値後方追跡

後方追跡は未正当化信号線の正当化と故障信号伝播の二つを目的として行われる。未正当化信号線の正当化のための後方追跡は領域 R_2 においてのみ行われるため、正常値成分に着目した正常値後方追跡を行う。故障信号伝播のための後方追跡は、最初の目標信号線が領域 R_1 に属するため、最初の目標信号線の目標値と現在の論理値の間で正常値成分と故障値成分のいずれが異なっているのかに従い、正常値後方追跡を行うか故障値成分に着目した故障値後方追跡を行うかを決める。例えば、図 9 (a) に示す D フロントア DF1 と図 10 (a) に示す D フロントア DF2 の故障信号伝播を考える。DF1 は出力信号線の正常値成分が X であるので、図 9 (b) に示すように目標値に 1 を割り当てて正常値後方追跡を行う。一方、DF2 は出力信号線の故障値成分が X であるので、図 10 (b) に示すように目標値に 0 を割り当てて故障値後方追跡を行う。図 9 (b)、図 10 (b) において、信号線に沿った矢印は後方追跡の経路を表している。いずれの場合にも、後方追跡の最終目標信号線は領域 R_2 に属する先頭信号

表 4 論理演算表
Table 4 The logical operation tables.

	AND						OR						
	0	1	U	X ₀	X ₁	X	0	1	U	X ₀	X ₁	X	
0	0	0	0	0	0	0	0	0	1	U	X ₀	X ₁	X
1	0	1	U	X ₀	X ₁	X	1	1	1	1	1	1	1
U	0	U	U	X ₀	U	X ₀	U	U	1	U	U	X ₀	X ₁
X ₀	0	X ₀	X ₀	X ₀	X ₀	X ₀	X ₀	X ₀	1	U	X ₀	X ₁	X
X ₁	0	X ₁	U	X ₀	X ₁	X	X ₁	X ₁	1	X ₁	X ₁	X ₁	X ₁
X	0	X	X ₀	X ₀	X	X	X	X	1	X ₀	X	X ₁	X

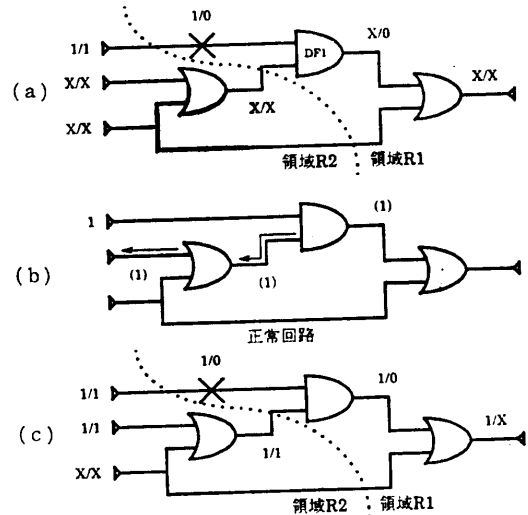


図 9 故障信号伝播操作 I
Fig. 9 Fault signal propagation I.

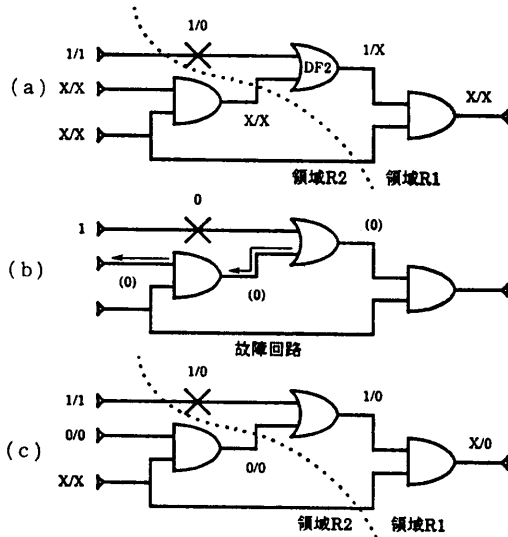


図 10 故障信号伝播操作 II
Fig. 10 Fault signal propagation II.

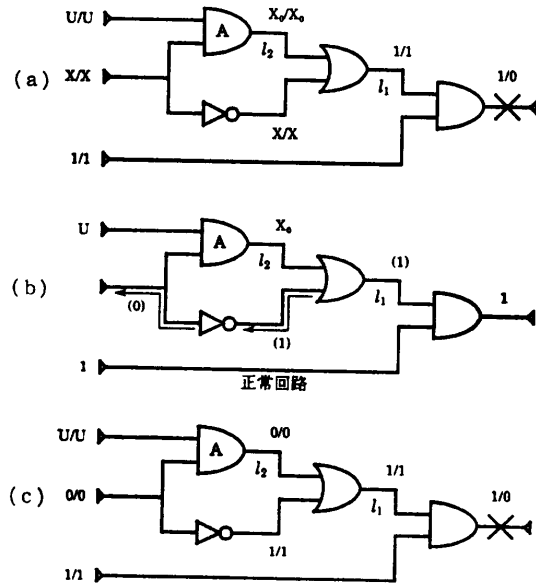


図 11 後方追跡経路の選択例
Fig. 11 A backtrace path selection example.

線であるので、その目標値の割当ては図9(c)、図10(c)に示すように正常値成分、故障値成分共に行う。

(2) 目標信号線の選択

N^2-V の目標信号線の選択方法を表5に示す。基本論理値 X_0, X_1 を導入したことにより、0 または U になる可能性はあるが、1 にはなる可能性のない信号線が目標値1の目標信号線となることはない。例えば、図6の故障モデル例に N^2-V を適用した結果を図11に示す。図11(a)は確定含意操作後の未正当化信号線 l_1 の正当化直前の状態を表す。図11(b)は l_2 の

正当化のための正常値後方追跡を表す。ここで、信号線に沿った矢印は後方追跡の経路を表している。図11(c)は後方追跡の最終目標信号線に目標値を割り当て、含意操作を行った結果を表す。図11(b)の正常値後方追跡において、 l_2 の正常値成分が X_0 であるため、 l_2 を避けて後方追跡が行われている。よって、この故障モデル例では N^2-V は6値FANの適用結果(図7参照)と異なり、バックトラックなしでテストパターンを生成する。

なお、 N^2-V では選択可能な目標信号線が複数存在する場合、目標信号線の選択は可検査性尺度に従って行う。

表 5 目標信号線の選択方法

Table 5 The selection method of objective lines.

ゲート	後方追跡種	目標値	選択方法
AND, OR	正常値後方追跡	0 要求	正常値成分が X または X_0 の入力信号線より選択
		1 要求	正常値成分が X または X_1 の入力信号線より選択
	故障値後方追跡	0 要求	故障値成分が X または X_0 の入力信号線より選択
		1 要求	故障値成分が X または X_1 の入力信号線より選択
NAND, NOR	正常値後方追跡	0 要求	正常値成分が X または X_1 の入力信号線より選択
		1 要求	正常値成分が X または X_0 の入力信号線より選択
	故障値後方追跡	0 要求	故障値成分が X または X_1 の入力信号線より選択
		1 要求	故障値成分が X または X_0 の入力信号線より選択

6. N^2-V の評価結果

N^2-V を評価するために、 N^2-V と FAN との比較実験を行った。その概要は以下のとおりである。

(1) 使用したサンプル回路の諸元を表6に示す。

表 6 サンプル回路の諸元
Table 6 Characteristics of sample circuits.

回路	入力数	出力数	ゲート数
A	52	4	387
B	58	25	1145
C	77	24	1206
D	77	22	1077
E	71	27	1228
F	72	11	755
G	81	18	1011

(2) 使用した FAN は 0, 1, X, D, \bar{D} , U の 6 値 FAN¹⁰¹ である。

(3) 1 テストパターンの生成ごとに故障シミュレーションを行い、同時検出した故障はすべて以後のテストパターン生成の対象外とするという方法で実験を行った。

(4) 評価パラメータはバックトラック打切回数を採用し、パラメータ値は 0 回, 50 回, 100 回の三つを使用した。

実験結果を表 7, 表 8 に示す。これらの表において, FAN, N²-V の添字はバックトラック打切回数を表す。これらの実験結果を要約すると以下のとおりで

表 7 実験結果 I
Table 7 Experimental results I.

(a) 検出率

回路	検出率 (%)					
	FAN ₀	FAN ₂₅	FAN ₁₀₀	N ² -V ₀	N ² -V ₂₅	N ² -V ₁₀₀
A	67.19	72.70	72.83	72.83	72.83	72.83
B	62.86	67.14	70.74	70.89	70.89	70.89
C	66.21	69.32	69.32	69.32	69.32	69.32
D	61.88	72.10	72.10	72.10	72.10	72.10
E	56.13	67.91	67.91	67.91	67.91	67.91
F	71.61	78.23	78.23	78.23	78.23	78.23
G	68.36	76.22	76.22	76.22	76.22	76.22

(b) CPU 時間比

回路	CPU 時間比					
	FAN ₀	FAN ₂₅	FAN ₁₀₀	N ² -V ₀	N ² -V ₂₅	N ² -V ₁₀₀
A	0.71	1.07	1.33	1	1.48	1.52
B	0.79	2.02	1.89	1	2.73	2.73
C	0.77	1.69	1.73	1	2.97	3.00
D	0.88	1.40	1.42	1	2.32	2.35
E	0.87	1.75	1.77	1	2.91	2.94
F	0.83	1.23	1.28	1	2.02	2.15
G	0.79	1.39	1.44	1	2.47	2.49

表 8 実験結果 II
Table 8 Experimental results II.

回路	総バックトラック数 (テストパターン生成成功時)	
	FAN ₁₀₀	N ² -V ₁₀₀
A	83	0
B	389	227
C	76	0
D	153	0
E	373	30
F	54	41
G	146	10
計	1,274	308

ある。

(1) N²-V₂₅, N²-V₁₀₀ の検出率は N²-V₀ の検出率と同等である。(各サンプル回路における N²-V₀ の未検出故障はすべて原理的未検出故障であることを確認済みである。)

(2) N²-V₀ は FAN₀ と比べて, 平均処理時間は 25% 増加するが, 平均検出率は 7.6% 向上する。

(3) N²-V₀ は FAN₂₅ と比べて, 7 回路中 2 回路の検出率が向上し, 平均処理時間も 31% 減少する。

(4) N²-V₀ は FAN₁₀₀ と比べて, 7 回路中 1 回路の検出率が向上し, 平均処理時間も 35% 減少する。

(5) N²-V₁₀₀ は FAN₁₀₀ と比べて, テストパターン生成時のバックトラック回数の総和 (7 回路分) が 76% 減少する。(N²-V₀ と N²-V₁₀₀ の検出率が同じなのに N²-V₁₀₀ のバックトラック回数が 0 回でないという現象は, N²-V₀ がテストパターン生成に失敗し, N²-V₁₀₀ が成功した故障はすべて, N²-V₀ が他の故障に対して生成したテストパターンの故障シミュレーションにより同時検出されていることを意味する。)

これらの結果は, N²-V がバックトラック回数の低減に効果があり, 6 値 FAN より優れていることを示している。

なお, FAN に対する N²-V のプログラム容量, メモリ容量の増分はそれぞれ約 20%, 10% である。

7. むすび

分割診断方式において回路分割時に生じる不確定値 U に対処するために, 組合せ回路対象のテストパターン生成アルゴリズムの論理値拡張方式を検討し, N²-V を考案した。

N²-V は, 基本論理値 6 値と合成論理値 36 値を扱い, 併合回路モデルと分離回路モデルを併用し, FAN をベースにしている点に特徴がある。本論文で述べた評価結果の範囲内では, 検出率に関して, N²-V₀ は N²-V₁₀₀ と同一であり, FAN₁₀₀ より優れている。N²-V の最適バックトラック打切回数の評価は今後の課題であるが, これらの評価結果は N²-V がバックトラック回数の低減に効果があることを示している。

N²-V はトライステート素子を含む回路にも容易に拡張可能である。この場合, 基本論理値に少なくとも ∞ (ハイインピーダンス) が加わるので, N²-V は 49 値以上の合成論理値を扱うことになる。このように基本論理値が増えた場合にも, N²-V は容易に対処できるという特徴を持つ。

謝辞 本研究の機会を与えて頂いた、システム開発研究所 堂免信義所長と久保隆重部長ならびに神奈川工場 寺井秀一部長、また、本研究内容について有益な御意見・御討論を頂いた、神奈川工場 石山俊主任技師ならびに中央研究所 西田隆夫研究員に深く感謝の意を表します。

参 考 文 献

- 1) Fujiwara, H.: *Logic Testing and Design for Testability*, p. 284, MIT Press, Cambridge, Massachusetts (1985).
- 2) Goel, P. and Rosales, B. C.: PODEM-X: An Automatic Test Generation System for VLSI Logic Structures, *Proc. of 18th DA Conf.*, pp. 260-268 (1981).
- 3) Abramovici, M., Kulikowski, J. J., Menon, P. R. and Miller, D. T.: SMART and FAST: Test Generation for VLSI Scan-Design Circuit, *IEEE Design Test*, Vol. 3, No. 4, pp. 43-54 (1986).
- 4) Goel, P.: An Implicit Enumeration Algorithm to Generate Tests for Combinational Logic Circuits, *IEEE Trans. Comput.*, Vol. C-30, No. 3, pp. 215-222 (1981).
- 5) 藤原秀雄, 下野武志, 尾崎 弘: 組合せ回路における分岐指向型検査入力生成法, *情報処理学会論文誌*, Vol. 24, No. 1, pp. 11-17 (1983).
- 6) Akers, S. B.: A Logic System for Fault Test Generation, *IEEE Trans. Comput.*, Vol. C-25, No. 6, pp. 620-630 (1976).
- 7) Cha, C. W., Donath, W. and Ozguner, F.: 9-V Algorithm for Test Pattern Generation of Combinational Digital Circuits, *IEEE Trans. Comput.*, Vol. C-27, No. 3, pp. 193-200 (1978).
- 8) Cheng, W.-T.: SPLIT Circuit Model for Test Generation, *Proc. of 25th DA Conf.*, pp. 96-101 (1988).
- 9) Roth, J. P., Bouricious, W. G. and Schneider, P. R.: Programmed Algorithms to Compute

Tests to Detect and Distinguish between Failures in Logic Circuits, *IEEE Trans. Comput.*, Vol. EC-16, No. 10, pp. 567-580 (1967).

- 10) 新舎隆夫, 森脇 郁, 久保隆重, 葛原正太郎: テストパターン生成アルゴリズムの評価と FAN アルゴリズムの拡張, *電子通信学会研究資料*, FTS 85-28 (1985).

(昭和 63 年 10 月 11 日受付)

(平成元年 6 月 13 日採録)



旦代三弥子 (正会員)

1961 年生。1984 年東京大学理学部数学科卒業。1986 年名古屋大学大学院修士課程数学専攻修了。1987 年(株)日立製作所システム開発研究所入社。論理回路のテストパターン生成アルゴリズムの研究に従事。



新舎 隆夫 (正会員)

昭和 23 年生。昭和 46 年横浜国立大学工学部機械工学科卒業。昭和 48 年東京大学工学部産業機械工学科修士課程修了。同年、(株)日立製作所システム開発研究所に入所。現在、第 3 部主任研究員。論理装置の設計自動化に関する研究に従事。IEEE Computer Society 会員。



森脇 郁 (正会員)

昭和 31 年生。昭和 51 年松江工業高等専門学校電気工学科卒業。同年 4 月(株)日立製作所入社。以来、同社神奈川工場 DA 開発部にて社内 LSI, プリント板に対する故障診断 DA システムの開発に従事。