

マルチパス環境下におけるカルマンフィルタを用いた MIMO-OFDM チャネル推定法

A MIMO-OFDM Channel Estimation using Kalman Filter Theory under Multipath Environments

名取 隆廣[†]

田邊 造[†]

松江 英明[†]

古川 利博[‡]

Takahiro NATORI[†]

Nari TANABE[†]

Hideaki MATSUE[†]

Toshihiro FURUKAWA[‡]

1 はじめに

近年、高度道路交通情報システム (ITS : Intelligent Transport Systems) を支える主な通信方式として、狭域通信 (DSRC : Dedicated Short Range Communications) や、光ビーコンを用いた方式が挙げられる。これらの通信方式は、5 ~ 30m とした局所的なエリアにおけるサービス提供を可能とし、伝送速度は 1 ~ 4Mbps 程度である [1]。それゆえ、動画を用了交通情報の提供やインターネットへの接続など、大容量データを扱うサービスに対して現状の通信方式では十分なサービス提供を行うことが困難な場合も考えられる。

一方、MIMO-OFDM 通信方式 [2] は複数のアンテナを用いることで、通信容量が大きく改善される。また、ダイバーシチ効果を得るために STBC (Space-Time Block Code) 処理 [2], [3] を施すことにより、通信の品質や信頼性が向上するため、ITS サービスを提供するための通信方式として有用であると考えられる。しかしながら、一般に無線通信は空間を伝播媒体としていることから、送信信号はマルチパスフェージングの影響 (以降、チャネルゲインと称する) を受け劣化が生じる [4]。また移動体の速度によってチャネルゲインが変動することにより、様々な移動環境に対して ITS サービスを展開するためには、この影響を受信側で適切に推定した後に、チャネルゲインを取り除くことが必要不可欠である。

MIMO 通信方式におけるチャネルゲイン推定は様々な手法が提案されている [5]-[8]。その中でもカルマンフィルタを用いた手法 [7], [8] はチャネルゲインの急峻な時間変動に対しても追従性があり、移動時のチャネルゲイン推定手法として有効であることが知られている。これらの手法は、2段階処理によって構成されており、Step 1 でチャネルゲインの時間変動を自己回帰 (AR : Auto Regressive) システムを用いてモデル化を行い、AR システムのパラメータ (AR 係数) を導出する。そして Step 2 で AR 係数から構成される状態方程式と、送信信号とチャネルゲインさらに雑音から構成される観測方程式からなる状態空間モデルをカルマンフィルタ理論に適用することによりチャネルゲインを推定する。

しかしながら、上記手法は AR 次数の決定問題に起因する AR 係数精度の劣化が生じるため、信頼性の低い AR 係数を Step 2 に用いることによるチャネルゲインの推定精度劣化、また AR 係数を求める際に最大ドップラー周波数を必要とする問題を有している。

本論文では、MIMO-OFDM 通信方式における AR システムのコンセプトを必要としないカルマンフィルタのみを用いたチャネルゲイン推定法を提案する。提案手法はチャネルゲ

インの時間変動から構成される状態方程式、および送信信号とチャネルゲインさらに雑音から構成される観測方程式からなる状態空間モデルよりチャネルゲインを推定している。

提案手法の特徴は AR システムのコンセプトを必要としないことより、(1)AR 次数決定に関する問題が存在しない、(2)AR 係数導出の際に必要な最大ドップラー周波数を事前情報として必要としない、および (3) 演算量の軽減が可能、などの特徴を有しており、通信品質の向上が期待できる。提案手法の有効性は計算機シミュレーションにより明らかにされている。

2 問題設定 [2]

図 1 に MIMO-OFDM 通信システム [2] を示す。1 次変調 (PSK, QAM など) したデジタルデータは STBC 符号化を施した後に、パイロット信号を付加し IFFT 処理を経ることで OFDM 変調信号 $d^{(p)}(n)$ が生成され、 p 本のアンテナより送信される。送信信号は n 時刻における $(p-q)$ アンテナ間の i 波目のチャネルゲイン $\{h_i^{(q,p)}(n)\}$ の影響を受け、さらに AWGN (Additive White Gaussian Noise) $v^{(q)}(n)$ が付加されて、受信される。このとき q 本目のアンテナに受信される受信信号 $y^{(q)}(n)$ は [7]

$$y^{(q)}(n) = \sum_{p=1}^P \sum_{i=0}^{L_h-1} h_i^{(q,p)}(n) d^{(p)}(n-i) + v^{(q)}(n) \quad q = 1, 2, \dots, Q \quad (1)$$

となる。ここで AWGN $v^{(q)}(n)$ は $E[v^{(q)}(n)] = 0$, $E[v^{(q)}(n)^2] = \sigma_v^2$ を満たすものとする。ただし $E[\cdot]$ は期待値演算である。

Q 次元受信信号ベクトルを $\mathbf{y}(n) = [y^{(1)}(n), y^{(2)}(n), \dots, y^{(Q)}(n)]^T$ と定義すると、式 (1) は次のように表現できる。

$$\mathbf{y}(n) = D(n)\mathbf{h}(n) + \mathbf{v}(n) \quad (2)$$

ここで $Q \times QPL_h$ 行列の送信信号行列 $D(n)$, QPL_h 次元チャネルゲインベクトル $\mathbf{h}(n)$, Q 次元 AWGN ベクトル $\mathbf{v}(n)$ は、それぞれ次のように定義される。

$$\left. \begin{aligned} D(n) &= \left[d^{(1)}(n), \dots, d^{(P)}(n), \dots, \right. \\ &\quad \left. d^{(1)}(n-L_h-1), \dots, d^{(P)}(n-L_h-1) \right] \otimes I_Q \\ \mathbf{h}(n) &= \left[h_0^{(1,1)}(n), \dots, h_0^{(Q,1)}(n), \dots, h_0^{(1,P)}(n), \right. \\ &\quad \left. \dots, h_0^{(Q,P)}(n), \dots, h_{L_h-1}^{(1,1)}(n), \dots, \right. \\ &\quad \left. h_{L_h-1}^{(Q,1)}(n), \dots, h_{L_h-1}^{(1,P)}(n), \dots, h_{L_h-1}^{(Q,P)}(n) \right]^T \\ \mathbf{v}(n) &= \left[v^{(1)}(n), v^{(2)}(n), \dots, v^{(Q)}(n) \right]^T \end{aligned} \right\} \quad (3)$$

[†] 諏訪東京理科大学 Tokyo University of Science, Suwa

[‡] 東京理科大学 Tokyo University of Science

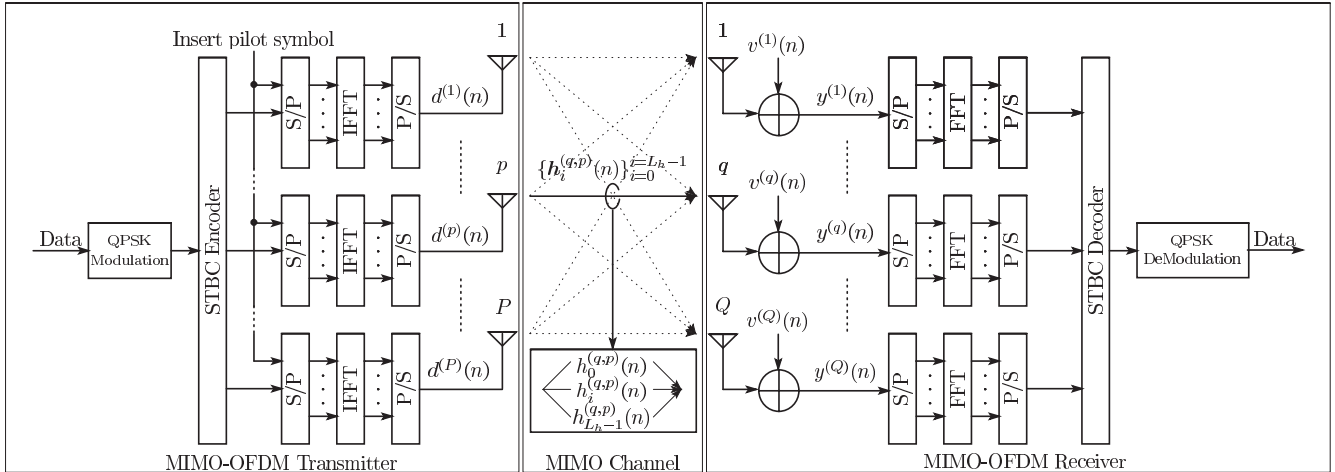


図 1: MIMO-OFDM 通信システム

なお、 $A \otimes B$ はクロネッカー積 [7]、 I_Q は $Q \times Q$ 行列の単位行列を意味する。

本研究の目的は、受信信号ベクトル $y(n)$ と既知情報であるパイロット信号 $D(n)$ を用いて、チャンネルゲイン $\{h_i^{(q,p)}(n)\}$ を推定することである。

3 従来手法 [7]

本章では、Konninakis ら [7] によって提案された MIMO 通信方式におけるカルマンフィルタを用いたチャンネル推定法を、MIMO-OFDM 通信方式に拡張した手法 (以降、従来手法と称する) について簡単に説明する。

従来手法は 2 段階の処理を踏むことでチャンネルゲイン推定を行っている。Step 1 では、チャンネルゲイン変動を AR システムでモデル化した後に AR 係数を導出する。Step 2 では、Step 1 で導出される AR 係数を用いた状態空間モデルに対して、カルマンフィルタ理論を適用することで逐次的にチャンネルゲインを推定している。

3.1 Step 1: AR 係数の導出

n 時刻におけるアンテナ $(q-p)$ 間に対する i 波目のチャンネルゲイン $\{h_i^{(q,p)}(n)\}$ を AR システムでモデル化すると

$$h_i^{(q,p)}(n) = \sum_{\ell=1}^{L_c} \alpha_{(i,\ell)}^{(q,p)}(n) h_i^{(q,p)}(n-\ell) + e_i^{(q,p)}(n) \quad (4)$$

のように与えられる。ここで、 $\{\alpha_{(i,\ell)}^{(q,p)}(n)\}$ は n 時刻のアンテナ $(q-p)$ に対する i 波目の ℓ 次 AR 係数、 L_c は AR 次数、および $e_i^{(q,p)}(n)$ は白色性を有する駆動源である。

Step 1 では式 (4) と次式で与えられるチャンネルゲインの相関 $R_{hh}(m)$

$$\begin{aligned} R_{hh}(m) &= E \left[h_i^{(q,p)}(n) h_i^{*(q,p)}(n-m) \right] \\ &= J_0(2\pi f_D T_s m) \end{aligned} \quad (5)$$

を用いて Yule-Walker 方程式 [9] を解くことにより、AR 係数を導出する。なお、 $J_0(\cdot)$ は第 1 種 0 次ベッセル関数、 $*$ は複素共役演算、 f_D は最大ドップラー周波数、および T_s は送信信号のシンボル周期である。

3.2 Step 2: カルマンフィルタを用いたチャンネルゲイン推定

本節では Step 1 で求めた AR 係数を用いて状態方程式と観測方程式からなる状態空間モデルを構成し、この状態空間モデルに対してカルマンフィルタ理論を適用することで、逐次的にチャンネルゲインを推定する手法について説明する。

$QP L_h L_c$ 次元状態ベクトル $x_c(n)$ は、式 (3) のチャンネルゲインベクトルを n 時刻から L_c 個過去のチャンネルゲインベクトルを並べたものとし、 $x_c(n) = [h^T(n), h^T(n-1), \dots, h^T(n-L_c+1)]^T$ のように定義される。

状態方程式は、チャンネルゲインの時間変動を表しており、式 (4) を用いて

$$[状態方程式] \quad x_c(n+1) = \Phi_c(n) x_c(n) + G_c \delta_c(n) \quad (6)$$

のように与えられる。ここで、Step 1 で求めた AR 係数が対角に並ぶ $QP L_h \times QP L_h$ 行列 $A_\ell(n)$ を用いて、 $QP L_h L_c \times QP L_h L_c$ 行列の状態遷移行列 $\Phi_c(n)$ は以下のように定義される。

$$\left. \begin{aligned} \Phi_c(n) &= \left[\begin{array}{c|c} A_1(n), \dots, A_{L_c-1}(n) & A_{L_c}(n) \\ \hline I_{QP L_h(L_c-1)} & O_{QP L_h(L_c-1) \times QP L_h} \end{array} \right] \\ A_\ell(n) &= \text{diag} \left[\alpha_{(0,\ell)}^{(1,1)}(n), \dots, \alpha_{(0,\ell)}^{(Q,1)}(n), \dots, \alpha_{(0,\ell)}^{(1,P)}(n), \right. \\ &\quad \dots, \alpha_{(0,\ell)}^{(Q,P)}(n), \dots, \alpha_{(L_h-1,\ell)}^{(1,1)}(n), \dots \\ &\quad \left. \alpha_{(L_h-1,\ell)}^{(Q,1)}(n), \dots, \alpha_{(L_h-1,\ell)}^{(1,P)}(n), \dots, \alpha_{(L_h-1,\ell)}^{(Q,P)}(n) \right] \end{aligned} \right\} \quad (7)$$

また、 $QP L_h L_c \times QP L_h$ 行列の駆動源行列 G_c 、 $QP L_h$ 次元駆動源ベクトル $\delta_c(n)$ は以下のように定義される。

$$\left. \begin{aligned} G_c &= [I_{QP L_h}, O_{QP L_h \times QP L_h(L_c-1)}]^T \\ \delta_c(n) &= \left[\begin{array}{c} e_0^{(1,1)}(n), \dots, e_0^{(Q,1)}(n), \dots, e_0^{(1,P)}(n), \\ \dots, e_0^{(Q,P)}(n), \dots, e_{L_h-1}^{(1,1)}(n), \dots \\ e_{L_h-1}^{(Q,1)}(n), \dots, e_{L_h-1}^{(1,P)}(n), \dots, e_{L_h-1}^{(Q,P)}(n) \end{array} \right]^T \end{aligned} \right\} \quad (8)$$

表1: 従来手法のアルゴリズム

[Initialization]
$\hat{x}_c(0 0) = \mathbf{0}, P_c(0 0) = I, f_D$:既知
$C_{\varepsilon_c}(n) = E[\varepsilon_c(n)\varepsilon_c^T(n)] = \sigma_v^2 I_Q$
$R_{hh}(m) = J_0(2\pi f_D T_s m)$
$C_{\delta_c}(n)[i, j] =$
$\begin{cases} E \left[\left\{ h_i^{(q,p)}(n) - \sum_{\ell=1}^{L_c} \alpha_{(i,\ell)}^{(q,p)}(n) h_i^{(q,p)}(n-\ell) \right\}^2 \right] & (i=j) \\ 0 & (\text{other}) \end{cases}$
[Iteration]
• Step1: AR 係数の導出
式(4), (5)を用いて AR 係数 $\alpha_{(i,\ell)}^{(q,p)}(n)$ を導出.
• Step2: カルマンアルゴリズムの実行
1. $P_c(n n-1) = \Phi_c(n)P_c(n-1 n-1)\Phi_c^T(n) + G_c C_{\delta_c}(n)G_c^T$
2. $K_c(n) = \{P_c(n n-1)M_c^T(n)\} \cdot \{M_c(n)P_c(n n-1)M_c^T(n) + C_{\varepsilon_c}(n)\}^{-1}$
3. $\hat{x}_c(n n) = \Phi_c(n)\hat{x}_c(n-1 n-1) + K_c(n) \cdot \{y_c(n) - M_c(n)\Phi_c(n)\hat{x}_c(n-1 n-1)\}$
4. $\hat{h}_c(n) = [I_{QPL_h}, O_{QPL_h \times QPL_h(L_c-1)}] \hat{x}_c(n n)$
5. $P_c(n n) = \{I_{QPL_h L_c} - K_c(n)M_c(n)\} P_c(n n-1)$
6. $n = n + 1$ go back 1.

次いで観測方程式は、パイロット信号がチャンネルゲインの影響を受け、さらに AWGN が付加される過程を表したものであり、式(2)を用いることで、次式のような観測方程式を得る。

$$[\text{観測方程式}] \quad y_c(n) = M_c(n)x_c(n) + \varepsilon_c(n) \quad (9)$$

ここで $Q \times QPL_h L_c$ 行列の観測遷移行列 $M_c(n)$ 、 Q 次元観測雑音ベクトル $\varepsilon_c(n)$ を

$$\left. \begin{aligned} M_c(n) &= [D(n), O_{Q \times QPL_h L_c - 1}] \\ \varepsilon_c(n) &= v(n) \end{aligned} \right\} \quad (10)$$

と定義している。

駆動源ベクトル $\delta_c(n)$ は白色信号でかつ、状態ベクトル $x_c(n)$ は駆動源ベクトルと観測雑音ベクトル $\varepsilon_c(n)$ と無相関という条件のもとで、式(6)と式(9)をカルマンフィルタ理論に適用することにより、逐次的にチャンネルゲインベクトル $h(n)$ を推定している。従来手法のアルゴリズムは表1で与えられる。

ここで従来手法の問題点について述べる。従来手法は、チャンネルゲインの時間変動を AR システムで与えているため、AR 次数決定に起因する AR 係数精度劣化という問題が発生する。それゆえ、信頼性の低い AR 係数を式(6)の状態方程式に用いた場合、チャンネルゲイン推定精度の劣化を招いてしまう。

また AR 係数の導出において、チャンネルゲインの自己相関を計算するためには、式(5)の最大ドップラー周波数 f_D を

既知情報として与えられていなければならない。しかしながら、一般的に実環境下では最大ドップラー周波数は未知であるため、AR 係数の導出ができず、従来手法の実用化が困難であると考えられる。

そこで次章では、AR システムのコンセプトを必要としないチャンネルゲイン推定法について述べる。

4 提案手法

本章では従来手法の問題点であった AR システムのコンセプトを必要としない、カルマンフィルタのみを用いたチャンネルゲイン推定手法について述べる。

まず $QPL_h L_p$ 次元状態ベクトル $x_p(n)$ は式(3)のチャンネルゲインベクトル $h(n)$ を n 時刻から L_p 個過去のチャンネルゲインベクトルを並べたものとし、以下のように定義する。

$$x_p(n) = [h^T(n), h^T(n-1), \dots, h^T(n-L_p+1)]^T \quad (11)$$

状態方程式は、AR システムのコンセプトを必要としないチャンネルゲインの時間変動として

$$[\text{状態方程式}] \quad x_p(n+1) = \Phi_p x_p(n) + G_p \delta_p(n+1) \quad (12)$$

のように与える。ここで、 $QPL_h L_p \times QPL_h L_p$ 行列の状態遷移行列を Φ_p 、 $QPL_h L_p \times QPL_h$ 行列の駆動源行列を G_p 、 QPL_h 駆動源ベクトルを $\delta_p(n)$ とし、それぞれ次のように定義する。

$$\Phi_p = \begin{bmatrix} O_{QPL_h \times QPL_h L_p} \\ I_{QPL_h(L_p-1)} \mid O_{QPL_h(L_p-1) \times QPL_h} \end{bmatrix} \quad (13)$$

$$G_p = [I_{QPL_h}, O_{QPL_h \times QPL_h(L_p-1)}]^T \quad (14)$$

$$\delta_p(n+1) = h(n+1) \quad (15)$$

次に観測方程式は、式(2)を用いることで

$$[\text{観測方程式}] \quad y_p(n) = M_p(n)x_p(n) + \varepsilon_p(n) \quad (16)$$

と与えられる。ここで $Q \times QPL_h L_p$ 行列の観測遷移行列を $M_p(n)$ 、 Q 次元観測雑音ベクトルを $\varepsilon_p(n)$ とし、それぞれを以下のように定義する。

$$\left. \begin{aligned} M_p(n) &= [D(n), O_{Q \times QPL_h(L_p-1)}] \\ \varepsilon_p(n) &= v(n) \end{aligned} \right\} \quad (17)$$

最後に、式(12)~(16)に示した状態空間モデルを用いて逐次的にチャンネルゲインベクトル $h(n)$ を推定する。提案手法のアルゴリズムは表2で与えられる。

ここで提案手法の状態空間モデルについて考察する。提案手法は AR システムのコンセプトを必要としないため、AR 係数と1で表されていた従来手法の状態遷移行列 $\Phi_c(n)$ から、0と1のみで表される状態遷移行列 Φ_p へ変更をしている。そこで式(15)の駆動源ベクトル $\delta_p(n+1)$ を $(n+1)$ 時刻目のチャンネルゲインベクトル $h(n+1)$ とおき、状態方程式を成立させている。それゆえ提案手法は、以下のような理由で最大ドップラー周波数 f_D が既知である必要がない。

提案手法は表2の手順1において駆動源ベクトル $\delta_p(n) = h(n+1)$ の自己相関行列 $C_{\delta_p}(n)$ を必要とするが、行列 $C_{\delta_p}(n)$ の各要素は、同時刻におけるチャンネルゲインの相関である。つまり、式(5)において $m=0$ のときの値 $J_0(0)$ のみで構成

表 2: 提案手法のアルゴリズム

[Initialization]	
$\hat{\mathbf{x}}_p(0 0) = \mathbf{0}$, $P_p(0 0) = I$, f_D :未知	
$C_{\varepsilon_p}(n) = E[\varepsilon_p(n)\varepsilon_p^T(n)] = \sigma_v^2 I_Q$	
$R_{hh}(0) = E[h_i^{(q,p)}(n)h_i^{*(q,p)}(n)] = J_0(0)$	
$C_{\delta_p}(n)[i, j] = \begin{cases} J_0(0) & (i = j) \\ 0 & (\text{other}) \end{cases}$	
[Iteration]	
1. $P_p(n n-1) = \Phi_p P_p(n-1 n-1)\Phi_p^T + G_p C_{\delta_p}(n)G_p^T$	
2. $K_p(n) = \{P_p(n n-1)M_p^T(n)\} \cdot \{M_p(n)P_p(n n-1)M_p^T(n) + C_{\varepsilon_p}(n)\}^{-1}$	
3. $\hat{\mathbf{x}}_p(n n) = \Phi_p \hat{\mathbf{x}}_p(n-1 n-1) + K_p(n) \cdot \{\mathbf{y}_p(n) - M_p(n)\Phi_p \hat{\mathbf{x}}_p(n-1 n-1)\}$	
4. $\hat{\mathbf{h}}_p(n) = [I_{QPL_h}, O_{QPL_h \times QPL_h(L_p-1)}] \hat{\mathbf{x}}_p(n n)$	
5. $P_p(n n) = \{I_{QPL_h L_p} - K_p(n)M_p(n)\} P_p(n n-1)$	
6. $n = n + 1$ go back 1.	

されているため、提案手法は最大ドップラー周波数を事前情報として必要としない。

しかしながらここで注意すべきことは、カルマンフィルタ理論は駆動源が白色信号でかつ、状態量と無相関であることを適用条件としていることである。提案手法の駆動源ベクトル $\delta_p(n+1)$ は上記の理由により有色信号となり、カルマンフィルタ理論の適用条件を満足しない。そのため、提案手法の状態空間モデルがカルマンフィルタ理論への適用可否を次章の計算機シミュレーションにより明らかにする。

5 計算機シミュレーション

5.1 シミュレーション条件

本章では、提案手法の有効性を確認するために計算機シミュレーションを行いその結果について考察する。シミュレーション条件は表3のような環境を想定した。また本シミュレーションにおける信号対雑音電力比 (SNR : Signal to Noise Ratio) は

$$SNR = 10 \log_{10} \frac{E[\|\mathbf{D}(n)\mathbf{h}(n)\|^2]}{E[\|\mathbf{v}(n)\|^2]} \text{ [dB]} \quad (18)$$

で与え、従来手法と提案手法のチャンネルゲイン推定精度を次式に示す正規化誤差ノルム (NMSE : Normalized Mean Square Error)[6] を用いて評価を行った。

$$NMSE = \frac{E[\|\mathbf{h}(n) - \hat{\mathbf{h}}(n)\|^2]}{E[\|\mathbf{h}(n)\|^2]} \quad (19)$$

5.2 チャンネルゲイン推定精度評価

従来手法と提案手法の SNR に対するチャンネルゲイン推定精度を比較する。図 2~4 は遅延波数 $L_h = 2$ の条件のもと、AR 次数を $L_c = 2, 4, 6$ と増加させている。ここで比較のために $L_c = L_p$ としている。

図 2~4 より提案手法は、カルマンフィルタ理論の適用条件を満たしていないにもかかわらず、従来手法よりもチャネ

表 3: シミュレーション諸元

Number of Tx antennas	$P = 2$
Number of Rx antennas	$Q = 2$
Subcarrier modulation scheme	QPSK
OFDM Symbol Duration	$T_F = 25.6[\mu\text{s}]$
Guard Interval Length	$6[\mu\text{s}]$
Carrier Frequency	$f_c = 5[\text{GHz}]$
Number of Subcarrier	$K = 64$
Fading Model	Rayleigh Fading[10]
Number of Path	$L_h = 2$
AR Model Oder	$L_c = 2, 4, 6$
Number of Trials	20
Maximum Doppler Frequency	$f_D = 20, 500, 1000[\text{Hz}]$
SNR	$0, 2, \dots, 20[\text{dB}]$

ルゲイン推定精度が良いことがわかる。つまり有色性の駆動源を含む状態空間モデルをカルマンフィルタ理論に適用しても、チャンネルゲイン推定精度に影響を与えないといえる。

次に、AR 係数 L_c に注目する。従来手法は AR 次数が変化するに従いチャンネルゲイン推定精度 NMSE が変動している。これは従来手法の Step 1 において、AR 次数に起因する AR 係数精度劣化が起こり、この AR 係数を Step 2 の状態遷移行列 $\Phi_c(n)$ に用いることより、チャンネルゲインの推定精度が変動したものと考えられる。一方、提案手法は L_p が変化しているにもかかわらず、チャンネルゲイン推定精度が変化せず、従来手法より推定精度が高い。つまり提案手法は従来手法のようにチャンネルゲイン推定精度が AR システムに支配されないというメリットがある。

また、最大ドップラー周波数を既知情報として与えている従来手法は SNR が低いほどチャンネルゲイン推定精度 NMSE が劣化している。それに対して最大ドップラー周波数が未知である提案手法は従来手法に比べ、SNR が低い状態にもかかわらず良好な NMSE を得ていることが分かる。

さらに、最大ドップラー周波数を $f_D = 20, 500, 1000[\text{Hz}]$ のように変化させており時速に換算するとそれぞれ、4.3[km/h]、108[km/h]、288[km/h] に相当し、歩く速度や高速道路を走行する車、新幹線等の移動環境を想定している。図 2~4 について最大ドップラー周波数が変化しても提案手法は従来手法よりもチャンネルゲイン推定精度が高い。一般的に最大ドップラー周波数が高くなるにつれチャンネルゲインの変動が激しくなるが、本論文におけるチャンネルゲイン推定はカルマンフィルタ理論をベースとした手法であることより、急峻なチャンネルゲイン変動に対しても追従可能であると考えられる。

5.3 演算量比較

従来手法と提案手法の演算量の比較を行い、結果について考察する。

表 4 は表 1、表 2 で示されるアルゴリズムの 1 回の更新に必要な乗算回数を演算量として示したものである。また図 5 では送受信アンテナ数 $P = Q = 2$ 、AR 次数 $L_c = 2$ 、

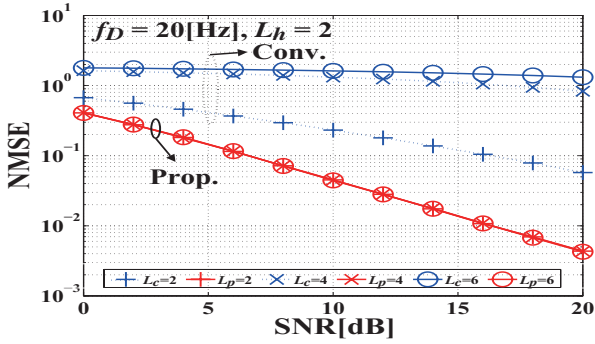


図2: $L_h = 2, f_D = 20$ [Hz] NMSE 特性

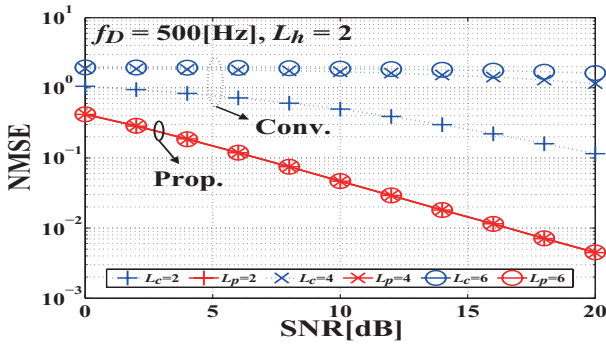


図3: $L_h = 2, f_D = 500$ [Hz] NMSE 特性

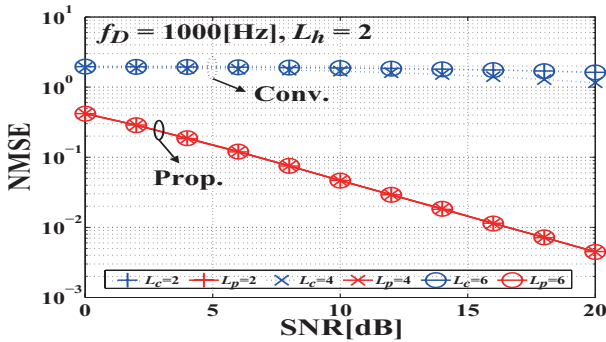


図4: $L_h = 2, f_D = 1000$ [Hz] NMSE 特性

提案手法における状態ベクトルのサイズ $L_p = 2$, 遅延波数 $L_h = 2, 4, \dots, 10$ と変化させたときの従来手法と提案手法の演算量を示す.

図5より提案手法は従来手法に比べ、少ない演算量でチャネルゲイン推定が可能であることがわかる. これは提案手法の状態遷移行列 Φ_p が従来手法の状態遷移行列 $\Phi_c(n)$ 比べて要素に多くの零を含むため、演算量が軽減されたと考えられる.

また、提案手法の $QPL_h L_p \times QPL_h L_p$ 行列の状態遷移行列 Φ_p , $QPL_h L_p \times QPL_h$ 行列の駆動源行列 G_p , および $Q \times QPL_h L_p$ 行列の観測遷移行列 $M_p(n)$ において零以外の要素は Q, P, L_h のサイズにのみ依存する行列である. したがって、 $L_p (> 0)$ のサイズに無関係に実行可能となる.

6 結論

本論文は、マルチパス環境下におけるカルマンフィルタを用いた MIMO-OFDM 通信のためのチャネルゲイン推定法を提案した.

提案手法は AR システムのコンセプトを必要としないこと

表4: 従来手法と提案手法の演算量比較

	Conv.	Prop.
1. $P(n n-1)$	$2Q^2 P^2 L_h^2 L_c^2$	0
2. $K(n)$	$Q^3 + Q^3 P L_h L_c + 2Q^2 P^2 L_h^2 L_c + Q^2 P L_h$	$Q^3 + Q^3 P L_h + Q^2 P^2 L_h^2 + Q^2 P L_h$
3. $\hat{x}(n n)$	$Q^2 P L_h L_c + Q P L_h (L_c + 1)$	$Q^2 P L_h$
4. $\hat{h}(n)$	0	0
5. $P(n n)$	$Q^3 P^2 L_h^2 L_c^2 + Q^2 P^2 L_h^2 L_c$	$Q^3 P^2 L_h^2 + Q^2 P^2 L_h^2$
Total	$Q^3 (P^2 L_h^2 L_c^2 + P L_h L_c + 1) + Q^2 (2P^2 L_h^2 L_c^2 + 3P^2 L_h^2 L_c + P L_h L_c + P L_h) + Q (P L_h L_c + P L_h)$	$Q^3 (P^2 L_h^2 P L_h + 1) + 2Q^2 (P^2 L_h^2 + P L_h)$

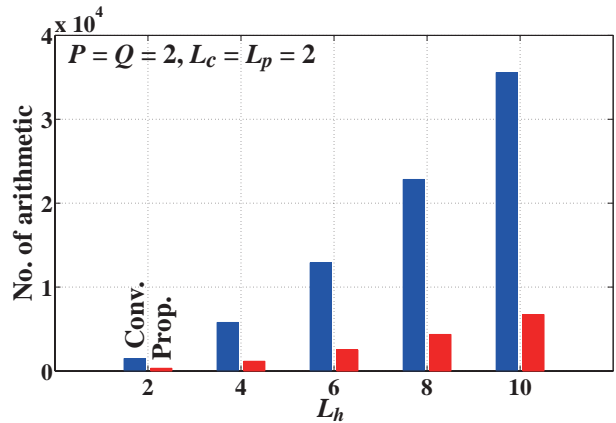


図5: 従来手法と提案手法との演算量比較

より、(1)AR 次数決定問題によるチャネルゲイン推定精度劣化が無い、(2) 最大ドップラー周波数は未知で良い. さらに (3) 従来手法よりも少ない演算量でチャネルゲイン推定が可能としている. 提案手法の有効性は、計算機シミュレーションにより確認しており、提案手法は従来手法よりもチャネルゲイン推定精度が向上していることから、大容量で高品質な通信を提供できる手法といえる. また提案手法は、幅広い移動環境に対応可能なことより、ITS サービスへの応用が期待できる手法といえる.

今後の課題として、様々なフェージング環境下でのチャネルゲイン推定精度評価、推定したチャネルゲインを用いた等化および、ビット誤り率 (BER: Bit Error Rate) によるチャネルゲイン推定精度評価などが挙げられる.

参考文献

- [1] 飯田 一郎, 樋口 守, 深澤 光規, "ITS 無線技術", FUJITSU, vol.59, no.4, pp.427-432, Jun. 2008.
- [2] V.D. Nguyen, M. Patzold et al. "Channel Estimation and Interference Cancellation for MIMO-OFDM Systems", *IEEE Trans. Commun.*, vol.E90-B, no.2, pp.277-290, Feb. 2007.
- [3] 大鐘 武雄, 小川 恭孝, わかりやすい MIMO システム技術, オーム社 (2008-6)
- [4] 伊丹 誠, わかりやすい OFDM 技術, オーム社 (2005-11)
- [5] L. Feib, Z. Taiyi, S. Jiancheng, "Adaptive MIMO Channel Estimation and Multiuser Detection Based on Kernel Iterative Inversion," *IEEE Trans. Fundamentals.*, vol.E87-A, no.3, pp.649-655, Mar. 2004.
- [6] M. Biguesh, A.B. Gershman, "A Training-Based MIMO Channel Estimation: A Study of Estimator Tradeoffs and Optimal Training Signals," *IEEE Trans. Signal Process.*, vol.54, no.3, pp.884-893, Mar. 2006.
- [7] C. Kominakis, C. Fragouli, A.H. Sayed, and R.D. Wesel, "Multi-Input Multi-Output Fading Channel Tracking and Equalization using Kalman Estimation," *IEEE Trans. Signal Process.*, vol.50, no.5, pp.1065-1076, May 2002.
- [8] Y.H. Kho, D.P. Taylor, "MIMO Channel Estimation and Tracking Based on Polynomial Prediction With Application to Equalization," *IEEE Trans. Vehicular Technology.*, vol.57, no.3, pp.1585-1595, May 2008.
- [9] K.E. Baddour, N.C. Beaulieu, "Autoregressive Models for Fading Channel Simulation," in Proc. *IEEE Global Telecommun. Conf.*, vol.2, pp.1187-1192, 2001
- [10] K. Fazel and S. Kaiser, *Multi-Carrier and Spread Spectrum System.* Wiley, 2008.