

## 電動車椅子用周辺状況把握システムの実装と評価 Implementation and evaluation of surround HMD devices for wheelchairs

堀越 大輔† 田村 仁‡ 片山 茂友‡  
Daisuke HORIKOSHI Hitoshi TAMURA Shigetomo KATAYAMA AMA

### 1. はじめに

近年、電動車椅子の交通事故が少なからず起きており、警察庁交通局によると平成18年から平成22年まで毎年200件以上発生している(表1)[1]。過去5年間における電動車椅子に係る事故の特徴を見ると、日中の時間帯に交通事故が多く、その中でも特に横断中の事故が一番多い(表2)。

表1 電動車いすの事故件数の推移(2006~2010)

	2006	2007	2008	2009	2010
死者(人)	10	5	11	12	13
全事故(件)	258	228	232	232	258

表2 電動車いす類型別死傷者数(2006~2010)

	対面交通	背面交通	横断中	その他
死者	1	5	40	5
傷者	85	111	585	362

事故原因の主な理由として、人は歩行して移動する際に、たえず顔、首、目を動かし周辺の状況を確認しながら移動している。しかし、電動車椅子に搭乗していると視点が低くなる、固定されるなどにより視点移動範囲の制限が出てしまう。そのため人が歩行する際に障害物にならないものが電動車椅子の搭乗中では、死角に入り込み障害になるといった問題が生じる。そこで本研究では周辺状況を把握できるインターフェースを製作し、視覚補助を行い未然に事故を防止することを目的とする。

### 2. 関連研究

周囲の状況を把握するシステムは、カメラを使用する方法がある[2][3][4][5]。

佐藤らの提案[2]では、36個のカメラを使用して球面画像と距離情報を取って、電動車椅子への障害物や段差などを全方位にわたって検地して自動的に減速、停止の他、ジェスチャーや乗車姿勢を認識する機能などを持っている。しかし周辺状況を、車椅子を中心とした半径4mのみ把握し自律移動をするためのシステムであるため、本研究の目的である視覚補助とは別物である。

自動車用の視覚補助システムは様々なものが提案されている。トヨタのインテリジェントパーキングアシスト[3]では、車の車庫入れや縦列駐車を行う際に、車後部に

取り付けカメラと車前部に取り付けセンサーを使用し、駐車枠を画像認識し目標駐車位置を設定し、自動でステアリング操作を行う。しかしこのシステムは駐車時の周囲の障害物で、全周囲の状況把握ができない。

日産自動車のアラウンドビューモニター[4]では、自動車の駐車用で、4個の超広角カメラを使用し、その映像を合成し自動車を見下ろした映像やそれぞれの超広角カメラからの画像を表示する。しかしこのアラウンドビューモニターからの映像では、対象を軸とした位置関係はわかりやすいが距離感を掴みにくい。

ホンダのマルチビューカメラシステム[5]では、自動車の駐車や周囲の視界や幅寄せ時の周囲状況を把握する際に、車の前後左右に魚眼カメラを設置し、4つの画像を合成し車を見下ろした画像や、前方や左右の画像を合成したステレオ画像や、それぞれの魚眼カメラからの画像を走行時の走行軌道や車の幅を合成して表示する。しかしこのシステムは車用である。電動車椅子用にそのまま使用することを前提としていない。

電動車椅子用の視覚補助システムとしては[6][7][8]が提案されている。

### 3. 設計概要

電動車椅子使用者の視界における問題は椅子に座った状態であるため、視点位置が低く見通しが悪い点、また姿勢が固定されているため背面や足回りなどに死角が存在する点の2つが考えられる。

本研究では2種類のモードの設計を行った。まず一つ目はサラウンドモードとし、ヘッドマウントディスプレイ(以下 HMD)に固定した、三軸加速度センサーを用いて頭の傾きを取得し、高い視点での全方位カメラによる全方位画像から、センサーの数値に応じた方向の画像を切り出し、HMDに表示する。これにより使用者は、高い視点で周辺を見渡す事が可能になり、ジョイスティック、スイッチやボタンなどの従来使用されている操作機器とは違い、手を使わずに操作可能である。頭の向きを目的の方向に回転させ、その角度の映像を提示する方法が考えられるが、車椅子走行中では進行方向以外に視界をずらさせることは危険と考えた。(図1)そこで頭を左右に傾け切り替える方法を提案した(図2)(図3)。

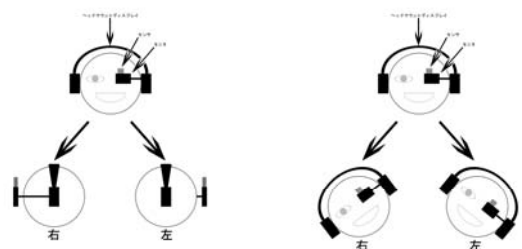


図1 進行方向に傾けた場合

図2 左右に傾けた場合

† 日本工業大学 大学院 情報工学専攻 Computer and Engineering Major Graduate School of Nippon Institute of Technology Japan

‡ 日本工業大学 工学部 Faculty of Engineering Nippon Institute of Technology

二つ目はバードビューモードとし、電動車椅子に魚眼カメラを設置し、車輪周辺の画像を取得、リアルタイムで使用者へ情報を提供する。撮影は電動車椅子の右側面、背面、左側面の3方向から行い、鳥瞰図を合成する。情報を表示する媒体として HMD を使用する。これにより電動車いすの両側面、背面の死角を無くす事ができる (図4)。



図3 全方位カメラ取り付け位置

バードビューモードの実装のために魚眼カメラから撮影した3方向からの映像の出力を行う。しかし、円周魚眼レンズでの撮影像には歪みが存在する。そのままの情報を提示すると電動車椅子使用者に正しい情報が伝わりにくい。従って歪みを補正し、同時に出力した(図6)。動作環境として CPU AMD Athlon(tm) 64 Processor3500、RAM 2GBを使用した。

両モードの切り替えは手本のスイッチで行う。



パノラマ化した画像(a)



全方位カメラの画像(b)



切り出し画像(c)

図5 サラウンドモード

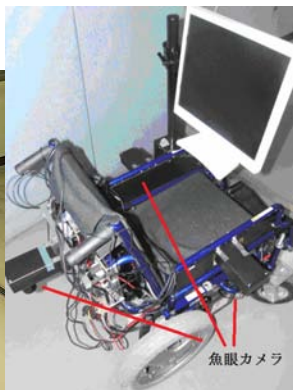


図4 魚眼カメラ取り付け位置と使用者

#### 4. 実装

サラウンドモードの実装のために、頭部に装着した加速度センサーによる頭部の傾きの値をマイコン側で取得し、全方位カメラで取得した画像を同期させる必要がある。動作環境として CPU Pentium4 3.0GHz、RAM 2GB、を使用し以下の通りで処理を行った(図5)。

- (1) 全方位カメラの画像を取得
- (2) 加速度センサーによる傾き値を取得
- (3) 全方位の画像をパノラマ化
- (4) 傾き値に対応する領域だけを切り出す
- (5) 切り出し画像を HMD に出力

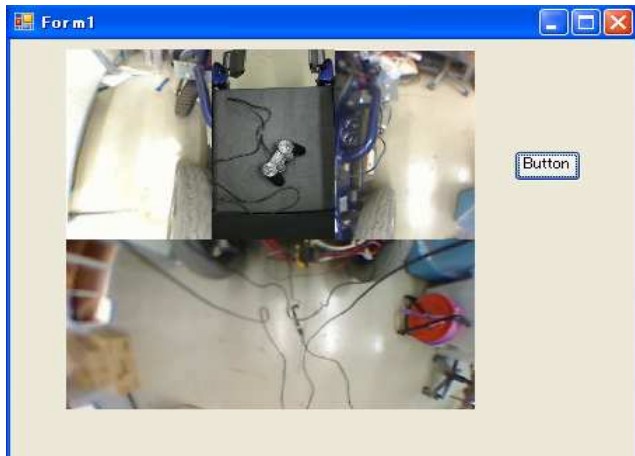


図6 バードビューモード

#### 5. 評価実験

サラウンドモード、バードビューモードそれぞれの両モードの評価実験を行った。

##### 5.1 サラウンドモードの評価実験

サラウンドモードの評価として、周囲の目的とする複数の場所を HMD に表示する実験を行った。この実験では5つの地点を表示させる時間を測り、利用者の操作良好性を示す評価とする。全方位カメラの下に椅子を置き、被

験者の座高よりも高い敷居で周辺を囲み、被験者側から周辺を確認できない環境にした。次に、前後左右に番号の付いた札を順に読み上げて、出力画像の中心に札が来るよう、操作してもらい、最後の札を読み上げた時点での時間を計測した(図7)(図8)。

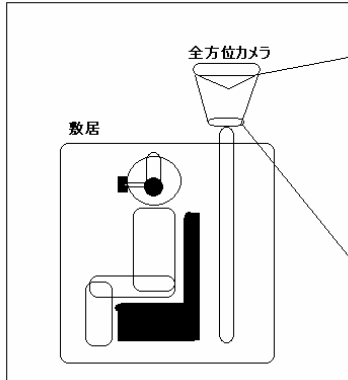


図7 縦から見た被験者と敷居、全方位カメラの位置

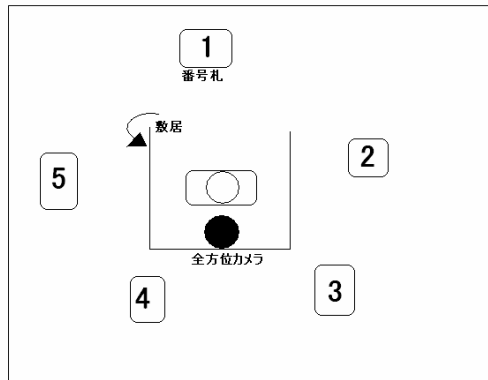


図8 横から見た被験者と敷居、全方位カメラの位置

### 5.2 バードビューモードの評価実験

カメラを搭載した電動車椅子で作製したコースを走行し、接触回数を測定することで安全性が向上したかどうかを測定した。被験者に電動車椅子の操作に慣れてもらうため約30分練習をしてもらい、周辺把握システムを使用し、HMDで表示した時、表示しなかったときの合計2回の試走をもらう。また、接触回数は車輪がライン上を踏んだときに数えることとするにコースの全体図を記す(図9)

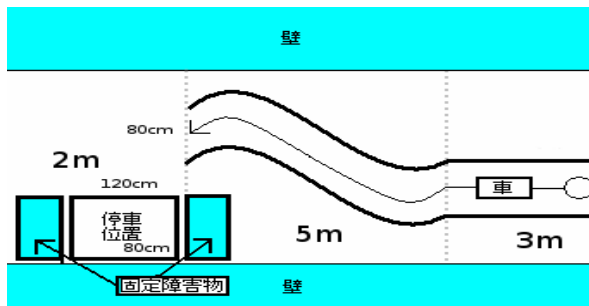


図9 コース全体図

### 5.3 実験結果

それぞれの実験結果は以下の通りである

表1 全方位側の実験結果

	個人平均
被験者 A	33.2
被験者 B	37.3
被験者 C	31.1
被験者 D	43.6
被験者 E	45.6
被験者 F	42.1
被験者 G	56.1
被験者 H	41.2
被験者 I	42.3
被験者 J	32.5
平均	40.5

表2 魚眼カメラ側の実験結果

被験者	システム未使用	システム使用
被験者 A	8回	2回
被験者 B	4回	3回
被験者 C	6回	5回
被験者 D	5回	2回
被験者 E	9回	4回
被験者 F	7回	8回
被験者 G	8回	8回
被験者 H	1回	3回
被験者 I	4回	2回
被験者 J	6回	1回

サラウンドモードの操作方法では一箇所平均で8秒、全体平均で約40秒かかった。個人平均の最小で被験者Cの31.1秒、最大で被験者Gの56.1秒であった。この差は札を発見できず何回も見渡した結果であり、また前の札から次の札を見つけるとき左右どちらかに動かす方向で見つける時間が違ってしまうといった問題が新たに分かった。これは事故を防止するには時間がかかり過ぎており、他の方法を検討する必要がある。

一方、バードビューモードでは10名中7名の接触回数が減少している。残りの3名中2名はシステム使用時、未使用時ともあまり差は見られず、電動車椅子の操作方法の不慣れさが原因と推測される。また使用した結果、接触回数が増えた被験者Hはシステム未使用時の接触回数が1回と他の被験者と比べあまりにも少なく、システム使用時も3回と平均よりも少ないため結果としてシステム使用

時の方が多かったものの操作の誤りと推測されるため、このモードは車輪周辺の事故防止に有効であるといえる。

## 6. 両モードの統合

サラウンドモード、バードビューモードの二つのモードがあるが、現在は手元のスイッチで切り替えを行っている。今後の展開として、全方位カメラ側はさらに高い解像度、全方位レンズを自由曲線ミラーに変更、魚眼カメラ側はカメラ3台同時起動によるタイムディレイの縮小を行い、両モードを統一することを目指す。以下の図はインターフェースのイメージ図である(図10)。



図10 統合イメージ

障害物や接近物がある場合警告を中央下のように表示する。接近物が電動車椅子に近づいてきた場合左下のよう警告を出し、中央に接近物の方向の画像をサラウンドモードで取得し表示する。物体の検知方法としてレーザー式測域センサーを使用する予定である。

## 7. まとめ

本研究では電動車椅子使用者に周辺情報を与え、事故の防止を行うインターフェースの実装を行った。このインターフェースには二種類のモードがあり、高い視点の視覚情報を提供し、手を使わずに操作を行うことができるモードをサラウンドモード、左右側面、背面の死角を無くすため電動車椅子に魚眼カメラを設置し、鳥瞰図を合成、表示するモードをバードビューモードとした。両モードの評価実験結果として、サラウンドモードは操作方法の検討をする必要があり、バードビューモードは接触回数が減少しており事故防止に有効であるといえる。今後は両モードの統合し実用を目指していく。

### 謝辞

今回の研究をするにあたり、多大なるご指導賜りました石川孝先生に深く感謝の意を表すとともに、厚くお礼

を申し上げます。本研究に関わっていた田村研究室の方々に感謝いたします。

### 参考文献

- [1]警察庁交通局 “車いすの安全利用に関するマニュアルについて”  
<http://www.npa.go.jp/koutsuu/kikaku12/tebiki.htm>
- [2]佐藤 雄隆, 坂上 勝彦 “全方向ステレオカメラを搭載したインテリジェント電動車いすの開発”, 映像情報メディア学会誌, Vol61, No8, pp.1096-1099(2007)
- [3]トヨタ “インテリジェントパーキングシステム”  
<http://www2.toyota.co.jp/tech/safety/technologies/parking/>
- [4]日産 “アラウンドビューモニター”  
<http://www.nissan-global.com/JP/TECHNOLOGY/INTRODUCTION/DETAILS/AVM/>
- [5]ホンダ “マルチビューカメラシステム”  
<http://www.honda.co.jp/news/2008/4080918b.html>
- [6]山下良博, 田村仁, 片山茂友 “電動車いす用の事故防止のための周辺を見回すシステム”, 第9回情報科学技術フォーラム講演論文集(分冊3), pp.717-720, 2010.
- [7]堀越大輔, 山下良博, 小野里大志, 田村仁 “車いす周辺状況把握装置の製作と評価”, 第72回情報処理学会全国大会講演論文集(分冊3), pp.435-436, 2010.
- [8]越智雅俊, 今溝啓太, 堀越大輔, 小野里大志, 田村仁 “電動車椅子の周辺把握システム”, 第73回情報処理学会全国大会講演論文集(分冊4), pp.131-132, 2011.