

一中継局を含む LAN 通信システムのポイント・トゥ・ポイント 平均応答時間の評価†

海老原 義彦†† 中村 奉夫††*

上位プロトコル処理時間が無視できないような高速 LAN 通信システムを対象とした一中継局を含むポイント・トゥ・ポイント平均応答時間の性能評価を行った。ユーザトランザクションが通信システムを往復通過する時間を応答時間と定義している。階層型通信システムの各階層モジュールのメッセージ平均処理時間と制御メッセージ数から、一中継局を含むポイント・トゥ・ポイントの平均応答時間を M/M/1 待ち行列網モデルにより、近似的に求めている。実測平均応答時間の上限値と下限値との比較より、低負荷のトラフィック範囲で、本解析手法は有効であることを示した。

1. ま え が き

実時間マルチメディア通信環境では、エンド・トゥ・エンドの遅延時間の性能評価が重要となる。先の論文^{1),2)}では、中継局を含まないポイント・トゥ・ポイントおよびマルチポイント通信の平均応答時間の性能評価を行った。しかし、LAN 間接続や LAN の拡張の際には、一般に中継局が必要になる。本論文では、一中継局を介在するポイント・トゥ・ポイント通信の平均応答時間の性能評価について述べる。このような中継装置として、例えば、IEEE 802.3 規格の物理層に当たるバッファドリピータや学習リピータなどのリピータ、MAC 層のブリッジ、LLC 層以上まで取り扱うルータやゲートウェイなどが挙げられる。具体的には、上位プロトコル処理時間が無視できない高速 LAN 通信システムを対象に、一中継局を含む通信システムの一方向のポイント・トゥ・ポイント平均応答時間の M/M/1 待ち行列網モデルによる近似解析を行った。解析の結果と上限値と下限値を示す実測値から比較・検討し、本評価方式は近似的手法として、中継局を含む通信システムのエンド・トゥ・エンド性能評価にも有効であることを明らかにした。

2. 通信システムのモデル化

2.1 通信システムとモジュール構成

対象の LAN は、 L 階層のモジュール構成からなる。端末集線装置の機能をもつ TIP (Terminal In-

terface Processor) と TSS ホスト、および両ホスト間に介在する I ($1 \leq I \leq L$) 階層モジュール構成の中継局からなる (図 1 参照)。TIP (ホスト 1) の端末からトランザクションの入力ユーザメッセージが発生すると、入力ユーザメッセージは TIP から中継局 (ホスト 2) を経由して、TSS ホスト (ホスト 3) に伝送される。ホスト 3 で TSS サービス処理を受けた後、出力ユーザメッセージは中継局と TIP を経由して端末に送られる。トランザクションの通信処理を司る通信モジュールおよび伝送サブシステムから構成されるシステムを通信システムと呼ぶ。メッセージの待ち行列はモジュールごとに行けるものとする。

2.2 通信システムの応答時間

メッセージには入出力ユーザメッセージと各階層でプロトコルにしたがって生成される制御メッセージがある。一つのトランザクションは入力ユーザメッセージと出力ユーザメッセージの一组からなる。これらの入出力ユーザメッセージが通信システムを通過する往復通過時間を応答時間と定義する。

応答時間にはユーザメッセージの転送に伴って生成される各階層の制御メッセージの処理時間も含まれている。ただし、TSS による入力ユーザメッセージの内容処理 (コマンド実行処理など) 時間は、応答時間に含まない。

2.3 モデルとモデルの仮定

図 2 に階層型プロトコルの待ち行列網モデルを示す。図中、ホスト 3 は省略してあるが、ホスト 1 と同じ構成となる。第 l 階層の待ちモデルへの入力には第 l 層が生成する送信制御メッセージと第 $(l-1)$ 層から上位層に流れる受信制御メッセージと第 $(l+1)$ 層から下位層に流れる送信制御メッセージがある。一方、第 l 階層の待ちモデルからの出力には $(l+1)$ 層

† Mean Value Evaluation of Point-to-point Response Time for a LAN Communication System with One Relay Node by YOSHIHIKO EBIHARA and TOMOO NAKAMURA (Institute of Information Sciences and Electronics, University of Tsukuba).

†† 筑波大学電子・情報工学系

* 現在 龍谷大学理工学部電子情報学科
Department of Electronics and Informatics, Faculty of Science and Technology, Ryukoku University

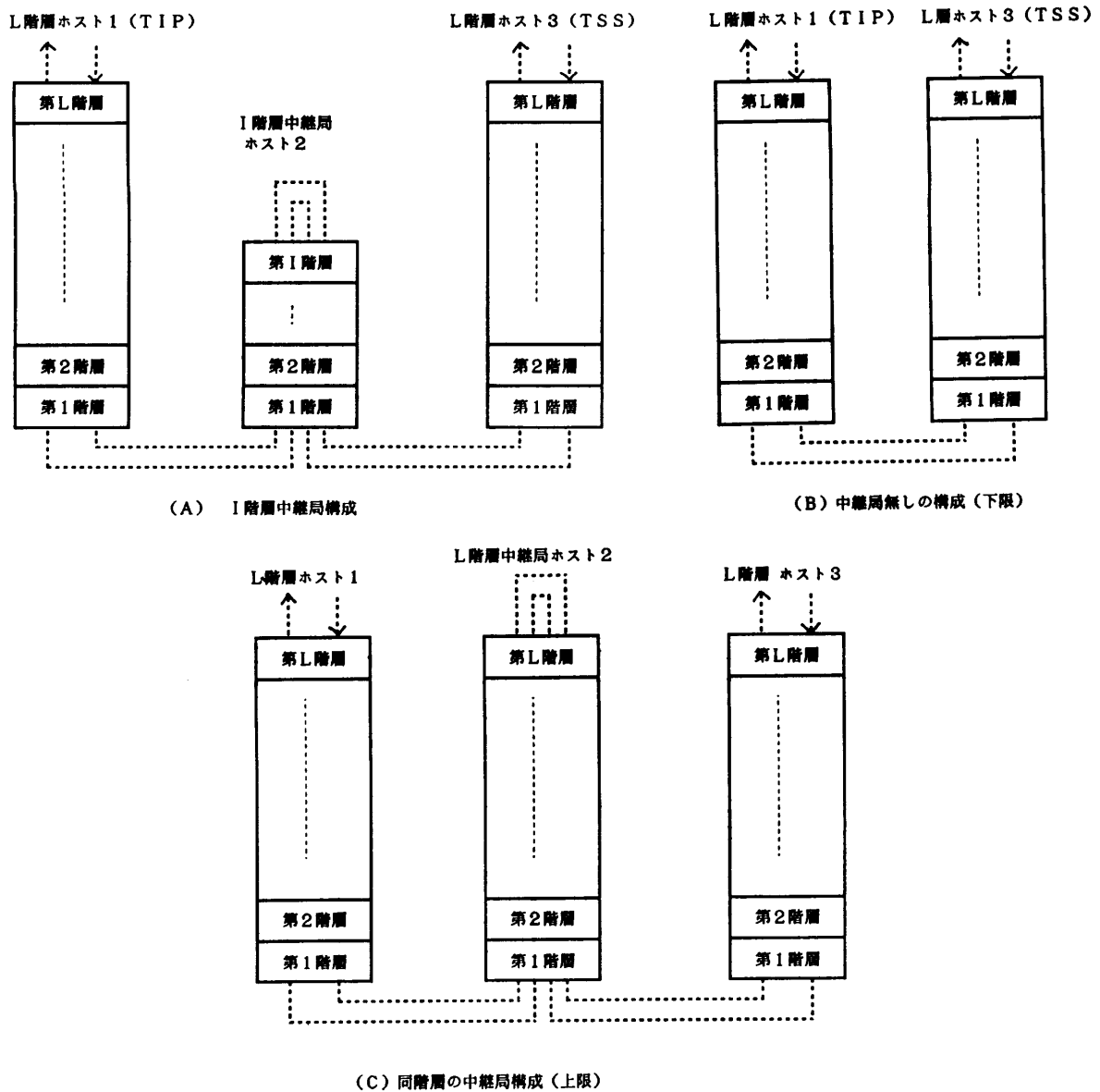


図 1 一中継局を含むポイント・トゥ・ポイント通信システム構成
Fig. 1 Point-to-point communication system with a relay node.

以上の上位層に渡される受信制御メッセージと $(l-1)$ 層以下の下位層に流れる送信制御メッセージがある。また、第 l 層自身に送られてきた受信制御メッセージは受信処理後、消滅するものとする。

平均応答時間の算出に当たり、本モデルに対して、いくつかの仮定を設定する。

- (1) 端末から通信システムへのトランザクションはポアソン到着とする。
- (2) 各待ちモデルでの処理時間は指数分布とする。
- (3) 第 l 階層への 3 種類の入力の処理時間の平均値は等しいものとする。

- (4) 第 l 階層待ちモデルでは、端末から一回のトランザクションに対して n_l 個の送受信 (送信または受信) 制御メッセージが生成される (図 3)。
- (5) メッセージの独立性を仮定する。

3. 平均応答時間評価に必要なパラメータ

平均応答時間評価に必要なパラメータを下記のように定義する。

- λ : ホスト 1 から 3 へのトランザクション到着率。
- $\lambda_i(l)$: ホスト i の第 l 階層待ちモデルへの到

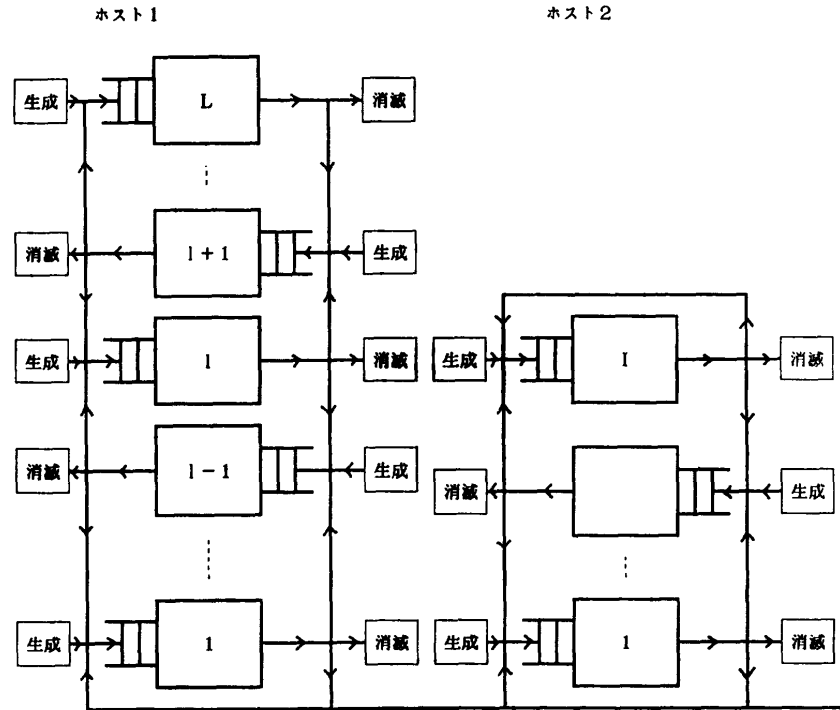


図 2 通信システムの待ち行列網モデル
Fig. 2 Queuing network model of a communication system.

着率.

$t_i(l)$: ホスト i の第 l 階層モジュールのメッセージ平均処理時間.

ただし,

$$t_2(l) = 0 \quad (l+1 \leq l \leq L).$$

一般に、すべての制御メッセージを数え上げるのは困難である。著者らは、既に制御メッセージ数はユーザメッセージの転送に伴って発生する正常処理の制御メッセージ数で近似できることを示した¹⁾。ここでも、同様のアプローチをとる。また、システム入出力要求とともに入出力ユーザメッセージは最初、第 L 階層にキュー登録されるので、便宜上、第 L 階層モジュールの制御メッセージとして数える。

4. 通信システムの応答時間

4.1 到着率 $\lambda_i(l)$ の算出

仮定より、各待ちモデルでの到着率は λ に、各待ちモデルを通過する送受信制御メッセージ数と入出力ユーザメッセージ数の和を乗じたものとなる。ここでは、ホスト i の第 l 階層待ちモデルでの到着率 $\lambda_i(l)$

上位 $(l+1)$ 層からの入力

上位 $(l+1)$ 層への出力

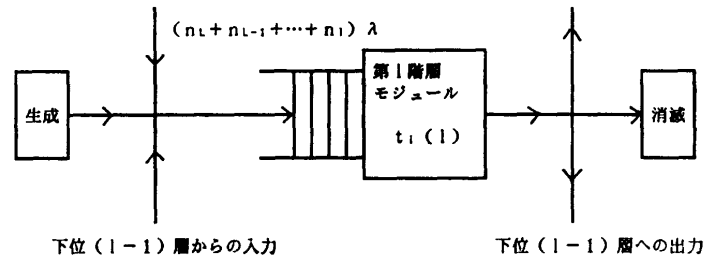


図 3 第 l 階層待ち行列モデル
Fig. 3 Queue model at the l -th layer.

を求める。

各制御メッセージは同位階層間で送受信されるので、各ホストでの第 l 階層モジュールの取り扱う送受信制御メッセージ数は同じとなる。

最初に、ホスト 1 と 3 の $\lambda_1(l)$ と $\lambda_3(l)$ を考察する。最上位の第 L 階層の待ちモデル到着率は n_L 個の制御メッセージを送受信するので、次式となる。

$$\lambda_1(L) = n_L \lambda$$

一般に、第 l 階層の待ちモデルの到着率は、

$$\lambda_i(l) = \lambda_i(l+1) + n_l \lambda = \sum_{k=l}^L n_k \lambda$$

と表される。ただし、 $1 \leq l \leq L$ 。また、 $\lambda_3(l) = \lambda_1(l)$ 。

次に、中継局ホスト 2 での $\lambda_2(l)$ を求める。最上位の第 l 階層での送受信制御メッセージ数は、 l 層自身の送受信制御メッセージと $(l+1)$ 層以上の送受信制御メッセージの和である。さらに、中継局ホスト 2 は、ホスト 1 と 3 と交信するため、上記の送受信制御メッセージ数の 2 倍となる。ゆえに、第 l 階層の待ちモデル到着率は次式となる。

$$\lambda_2(l) = 2(n_l + \lambda_{l+1} + n_{l+2} + \dots + n_L) \times \lambda = 2\lambda_1(l)$$

一般に、第 l 階層の待ちモデルの到着率は、

$$\lambda_2(l) = 2\lambda_1(l)$$

となる。ただし、 $1 \leq l \leq L$ 。

4.2 応答時間の算出

応答時間は直列接続型の各待ち行列の、サービス時間も含めた各通過時間の総和の 2 倍とする。すなわち、一回のトランザクションは入力と出力ユーザメッセージからなるので、通信システムを通過する時間の 2 倍としている。ホスト i の第 l 階層待ちモデルの平均通過時間を $W_i(l)$ とする。このとき、ホスト 3 の TSS サービスを受けるホスト 1 のユーザから見たトランザクションの平均応答時間 T_{13} は次式で与えられる。

$$T_{13} = 2 \times \sum_{i=1}^L \sum_{k=l}^L n_k W_i(l) + 4 \times \sum_{i=1}^L \sum_{k=l}^L n_k W_2(l) + 2 \times \sum_{i=1}^L \sum_{k=l}^L n_k W_3(l)$$

また、式の第 2 項は中継のためホスト 2 の各階層のモジュールを 2 回使用するために 2 倍している。次に、ホスト i の第 l 階層の平均通過時間 $W_i(l)$ を求める。仮定より、第 l 階層の待ちモデルに M/M/1 モデルを適用すると、 $W_i(l)$ は次式で与えられる。

$$W_i(l) = t_i(l) / \{1 - \lambda_i(l)t_i(l)\}$$

ただし、 $i=1 \sim 3$ 、 $l=1 \sim L$ 。

求める平均応答時間は次式で表される。

$$T_{13} = 2 \times \sum_{i=1}^L \sum_{k=l}^L n_k [t_1(l) / \{1 - \lambda_1(l)t_1(l)\} + 2 \times t_2(l) / \{1 - \lambda_2(l)t_2(l)\} + t_3(l) / \{1 - \lambda_3(l)t_3(l)\}] = 2 \times \sum_{i=1}^L \sum_{k=l}^L n_k [t_1(l) / \{1 - \sum_{k=l}^L n_k \lambda_1(l)\} + 2 \times t_2(l) / \{1 - 2 \times \sum_{k=l}^L n_k \lambda_2(l)\} + t_3(l) / \{1 - \sum_{k=l}^L n_k \lambda_3(l)\}] \quad (1)$$

ただし、中継局ホスト 2 は l 層までしかないの、

$$W_2(l+1) = W_2(l+2) = \dots = W_2(L) = 0$$

である。

5. 中継局を含む実通信システムへの応用

TSS サービス利用環境で、実通信システム³⁾のデータ測定機構^{4)~5)}による平均応答時間の上限値と下限値の測定を行った。その結果と理論値を比較する。

5.1 制御メッセージ数とモジュール処理時間

表 1 に示したのが一回のトランザクション当たり各層のモジュールで送受信する制御メッセージ数である ($L=4$ 階層)。また、モジュールの送受信制御メッセージごとの平均ダイナミックステップ数と 1 ステップ当りの実行処理時間から算出¹⁾した各モジュールの平均処理時間を示す。モジュールがチャネル i/o を含む場合は、平均処理時間に送信制御メッセージの伝送時間を加算している。ただし、チャネルの競合は少ないので無視してある。

5.2 平均応答時間の上限値と下限値

平均応答時間の上限値とは中継局ホスト 2 が他のホストと同じ階層 ($l=L$) を持つ場合の平均応答時間である (図 1 (C))。平均応答時間の下限値とは中継局ホスト 2 がなく、ホスト 1 とホスト 3 が直接通信する

表 1 制御メッセージ数と平均モジュール処理時間
Table 1 Number of control messages and mean processing time of modules.

階層 $L=4$	n_l	$t_1(l)$ mS	$t_2(l)$ mS	$t_3(l)$ mS
4	2.0	4.6	3.425	4.6
3	3.0	3.0	2.135	2.5
2	0.5	2.6	1.925	2.5
1	27.5	0.42	0.42	0.42

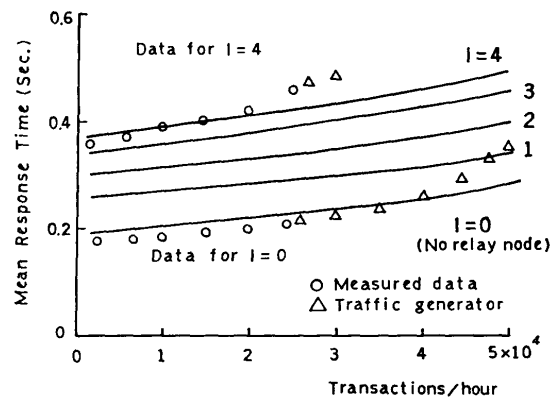


図 4 ユーザトランザクションの平均応答時間
Fig. 4 Mean response time of user transactions.

場合である (図1(B)).

図4にそれぞれの測定結果を示す (丸印). ただし, 通常の稼働状況では, 負荷の多い場合の通信システム動作特性を知ることができない. このため, 実測平均値をもつ指数分布メッセージを生成するトラフィックジェネレータ¹⁾を実装し, 応答時間の測定を行った (図の三角印).

5.3 平均応答時間の比較

実システムの3台のホスト (ホスト1=M 382, ホスト2=COSMO 800 III, ホスト3=M 360 AP) を使って, λ を変化させた場合のホスト1のトランザクションの実測平均応答時間 T_{1s} を示す (図4参照). 図の実線は式(1)より求めた計算値である. 中継局を含む平均応答時間は上下限の実測平均応答時間に挟まれており, 負荷の軽い範囲では曲線の傾向もよく表している. 一中継局を含む場合の平均応答時間は, 少なくともこの範囲内にあると推定できる.

6. あとがき

各階層モジュールの平均処理時間と制御メッセージ数から, I階層の一中継局を含むポイント・トゥ・ポイント平均応答時間の理論的近似解が得られた. 実測データの上限值と下限値との比較により, 低負荷のトラフィック範囲で本解析手法は近似手法として, 有効であることが示された.

参 考 文 献

- 1) 海老原義彦, 中村奉夫: LAN 通信システムのポイント・トゥ・ポイント平均応答時間の近似解析, 情報処理学会論文誌, Vol. 30, No. 11, pp. 1504-1511 (1989).
- 2) 海老原義彦, 中村奉夫, 東 充宏: 高速 LAN 通信システムの平均応答時間の近似評価, 情報処理学会論文誌, Vol. 30, No. 11, pp. 1522-1525

(1989).

- 3) Ebihara, Y., Ikeda, K., Nakamura, T., Ogawa, M. and Takiguchi, T.: GAMMA-NET: A Local Computer Network Coupled by High Speed Optical Fiber Ring Bus—System Concept and Structure, *Comput. Networks*, Vol. 7, No. 6, pp. 375-388 (1983).
- 4) Nakamura, T., Ebihara, Y., Ikeda, K. and Eguchi, M.: Traffic Measurement Facilities for the GAMMA-NET, *Proc. of International Computer Symposium*, pp. 1784-1790 (1986).
- 5) 海老原義彦, 中村奉夫: LAN 通信システムの一中継局を含むポイント・トゥ・ポイント平均応答時間の近似解析, 情報処理学会オペレーティングシステム研究会報告, 46-5 (1990).

(平成2年2月9日受付)

(平成2年7月10日採録)



海老原義彦 (正会員)

昭和22年生. 昭和45年東北大学工学部電子工学科卒業. 昭和50年同大学院工学研究科博士課程修了. 工学博士. 現在, 筑波大学電子・情報工学系助教授. 主たる研究分野は, 計算機ネットワーク・アーキテクチャ, デジタル通信システムおよびシステム性能評価など.



中村 奉夫 (正会員)

昭和23年生. 昭和45年京都大学工学部数理工学科卒業. 昭和47年同大学院工学研究科修士課程修了. 昭和49年同大学院博士課程中退. 同年, 東京教育大学理学部助手. 昭和50年筑波大学電子・情報工学系講師. 昭和63年同助教授. 平成2年より龍谷大学理工学部電子情報学科に勤務. 計算機のネットワークおよびシステム性能評価の研究に従事. 工学博士.