

医用画像ビューア OsiriX の機能拡張による 3次元医用データとカメラ画像の融合表示

Simultaneous Rendering of 3D Medical Data and Camera Image by Function Enhancement of Medical Image Viewer OsiriX

野畑 幸里[†]
Yuri Nobata

宮澤 一之[†]
Kazuyuki Miyazawa

青木 孝文[†]
Takafumi Aoki

1. はじめに

1895年のX線の発見以来、医療行為における医用画像の重要性は増大し続けている。特に、CT (Computed Tomography) およびMRI (Magnetic Resonance Imaging) の発明は、医学に対してきわめて大きな影響を与えた [1]。これらの断層撮影装置は、現在ではデジタル化が進み、人体の断層画像を連続的に取得し、得られた画像群を積層することで人体内部の3次元構造をボリュームデータとして可視化することが可能になっている。

こうした医療機器のデジタル化に伴って制定された規格に、DICOM (Digital Imaging and COmmunication in Medicine) 規格がある [2]。これは、医用デジタル画像と通信に関する標準規格である。DICOM画像の閲覧や、断層画像群から3次元再構成を行い可視化するためのソフトウェアはDICOMビューアなどと呼ばれ、さまざまな種類のものが販売または無償公開されている。このDICOMビューアを通して、CTやMRIを用いた術前計画やインフォームド・コンセントを、より効率的に行うことができる。

このような有効性を持つCTやMRIであるが、原理的に取得不可能なものとして、対象表面(皮膚)のテクスチャ(色を含む)がある。そのため、3次元医用データを元にコンピュータ上に再現される仮想的な人体モデルは、リアリティに欠け、患者の実際の外見とのギャップが大きい。また、仮想人体モデルを用いた術前計画における切開位置確認などの際にも皮膚表面のテクスチャは重要であり、テクスチャのない人体モデルと患者の外見とを視覚的に対応付けることは非常に困難である。

筆者らは、こういった問題を解決するためにステレオカメラで撮影した画像を利用する手法を提案している [3]。得られた画像から対象表面の画像および3次元データを取得し、CTから得られるボリュームデータと、カメラ画像をテクスチャとしてマッピングした皮膚表面のポリゴンデータとを同時に表示することで、写実性の高い人体モデルを生成することを可能としている。本論文では、DICOMビューアOsiriX [4]のプラグインを開発することで、筆者らの提案手法に基づく3次元医用データとカメラ画像の融合表示を実現し、きわめてリアルな仮想人体モデルを生成する。OsiriXは無償のDICOMビューアの中で最も高機能であり、世界的に広く普及している。そのOsiriXを用いて融合表示を実現することで、上述した手法の有効性を確かめることを目的とした。

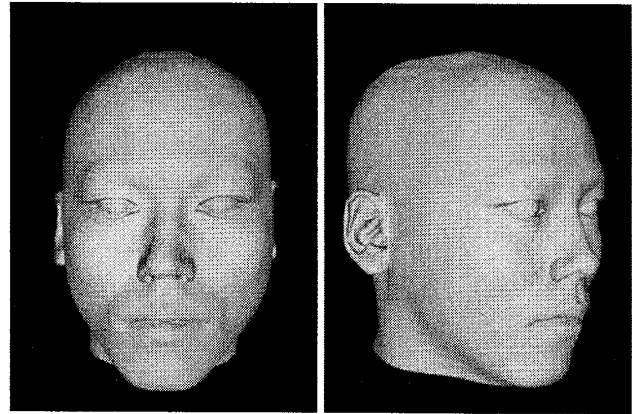


図1: CTボリュームデータから生成された皮膚表面ポリゴンデータ

2. ボリュームデータとカメラ画像の融合

本章では、本論文でOsiriXのプラグインとして実装する、筆者らが提案しているボリュームデータとカメラ画像の融合手法について簡単に述べる。詳細は [3] を参照されたい。

筆者らが提案する融合手法における処理は、CTデータに対する処理、ステレオ画像に対する処理、融合処理の三つに分けられる。以下ではそれぞれについて概説する。

2.1 CTデータに対する処理

CTデータに対する処理では、CTより得られる断層画像群を積層することで再構成される3次元ボリュームデータから、皮膚表面に相当するポリゴンデータ(以下、CTサーフェスと呼ぶ)を抽出する。ボリュームデータにおけるボクセル値にあたるCT値(ハンスフィールドユニット)は、組織ごとに固有の値をとるため、皮膚に相当するCT値(-400程度)の等値面を形成することでCTサーフェスを得ることができる。図1は、CTボリュームデータから生成されたCTサーフェスの例である。このように、CTデータから非常に高精度な頭部全周の完全なポリゴンデータを得ることができる。

2.2 ステレオ画像に対する処理

ここでは、ステレオカメラを用いて対象の画像および3次元形状を取得する。提案手法では受動型ステレオカメラを用いることによって簡便なシステムで3次元計測を行う。

位相限定相関法 [5] と呼ばれる高精度画像マッチング手法を利用して、サブピクセル精度でのステレオ対応付けを行い [6]、撮影したステレオ画像から頭部の3次元

[†]東北大学大学院情報科学研究科

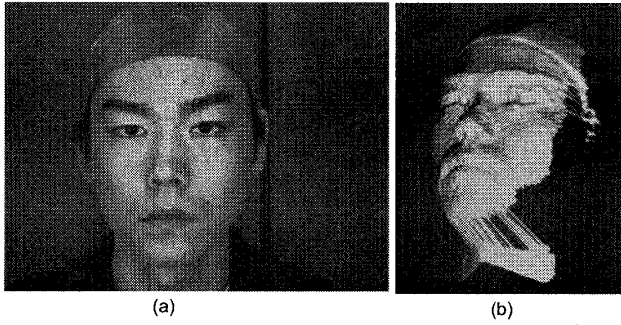


図 2: (a) ステレオ画像の片方, (b) (a) から復元された 3 次元形状

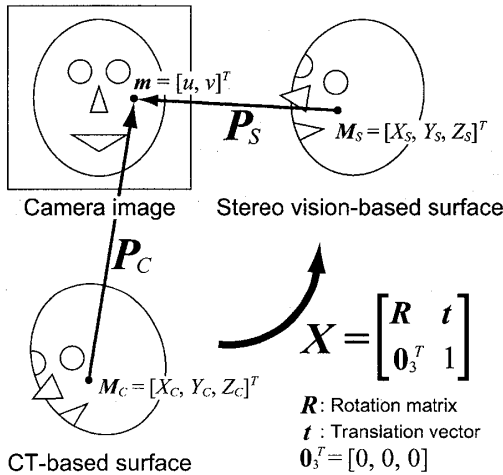


図 3: CT サーフェス, ステレオカメラから得られる 3 次元データおよびカメラ画像の関係

形状を復元する。図 2 は, それによって復元された頭部の 3 次元形状である。カメラのみで構成される簡便なシステムを用いているにも関わらず, 3 次元形状が高精度に計測できていることがわかる。

2.3 融合処理

提案手法では, 2.1 で生成した CT サーフェスに対して 2.2 で撮影したカメラ画像をテクスチャとしてマッピングすることで CT データとカメラ画像の融合を行う。

図 3 は, CT サーフェス, ステレオ画像から再構成される 3 次元データおよびカメラ画像 (ステレオ画像の片方) の関係を模式的に示している。ここで, CT サーフェスに対してカメラ画像をマッピングするためには, CT サーフェス上の 3 次元点とカメラ画像上の画素とを対応付ける必要がある。つまり, CT サーフェス上の 3 次元点をカメラ画像上の 2 次元点へ投影する透視投影行列を求めればよく, 図 3 における P_C がこれに当たる。また, 同図における P_S は, ステレオ画像から再構成される 3 次元点群のカメラ画像への投影を表す行列であり, カメラキャリブレーションによって事前に求められている。すでに既知である P_S を用いて P_C を推定するため, CT サーフェスとステレオ画像から再構成される 3 次元データとの間で位置合わせを行い,

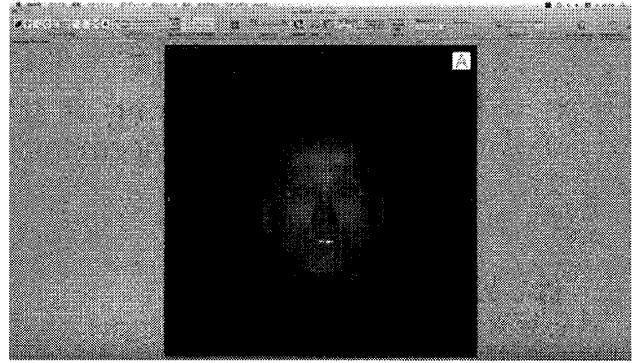


図 4: Oririx の VR ビューア

図 3 における X を求める。ここでは, ICP (Iterative Closest Point) アルゴリズム [7] を用いて CT サーフェスとステレオ画像から得られる 3 次元データとの位置合わせを行う。 X を求めることで, $P_C = P_S X$ として P_C が推定でき, このように推定することで, CT サーフェスに対してカメラ画像をテクスチャとしてマッピングすることが可能となる。

3. ボリュームデータとカメラ画像の融合手法の実装

この章では, 前章で述べた融合手法の実装について述べる。DICOM ビューアのひとつである OsiriX は, Mac OS X 上で動作し, 無償の DICOM ビューアの中でも最も高機能とされ, GNU GPL に基づいてソースコードが公開されているという特徴を持つ。また, プラグインを開発することで, ユーザが自由に機能拡張を行うことができるといった利点があるため, 本論文では OsiriX のプラグインとして提案手法を実現した。以下に, OsiriX における提案手法の実装と, OsiriX のビューア機能への対応について述べる。

3.1 ボリュームとサーフェスの同時レンダリング

2. に述べた融合手法では, CT から得られるボリュームデータと, カメラ画像をテクスチャとしてマッピングした皮膚表面のポリゴンデータとを同時に表示することによって, 3 次元医用データとカメラ撮影画像の融合表示を実現している。つまり, ボリュームレンダリングとサーフェスレンダリングを同時に行うことになる。OsiriX には, レンダリングや表示方法の違うビューアがいくつかあり, その中の一つにボリュームレンダリングを行う VR ビューアがある。VR ビューアを起動した画面を図 4 に示す。CT サーフェスとテクスチャ画像を読み込んでサーフェスレンダリングを行う機能をこのビューアに付け加えることで, ボリュームとサーフェスの同時レンダリングを行う。

プラグインとして実装したときの処理の流れを, UML のコミュニケーション図によって図 5 に示す。図 5 に示されるクラスを次に述べる。

- VRViewPlugin

VR ビューアに表示される画像やそれに関係する変数を扱い, マウス等の処理を受け付ける VRView クラスをプラグインに継承したクラス。

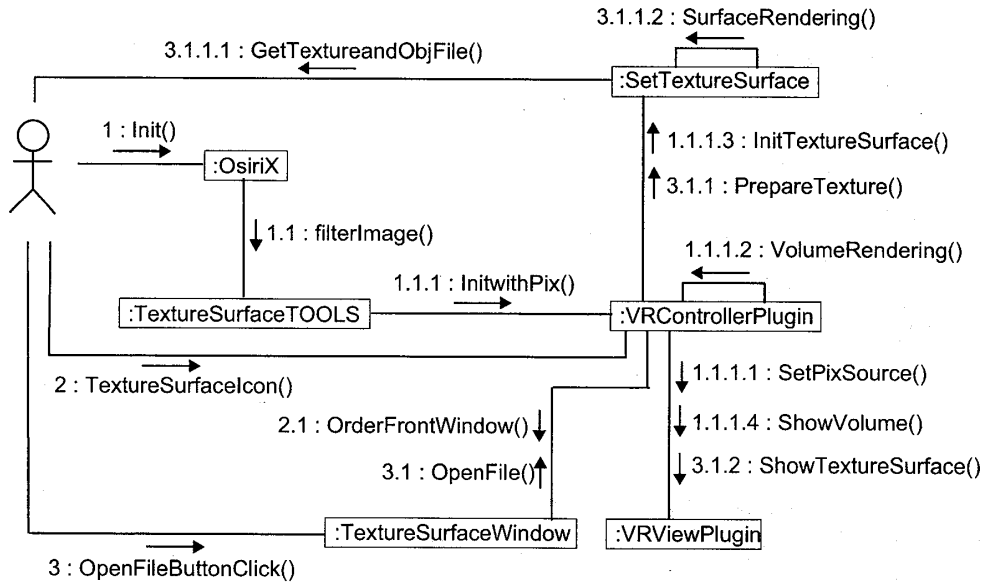


図 5: プラグイン起動からテクスチャ表示までのコミュニケーション図

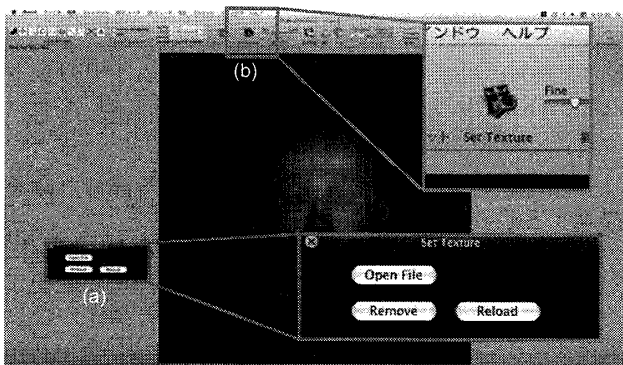


図 6: (a) プラグインの GUI, (b) GUI 表示のアイコン

- VRControllerPlugin
VR ビューアの操作を行う VRController クラスをプラグインに継承したクラス。サーフェスレンダリングを行う関数を呼び出す関数が追加されている。
- OsiriX
OsiriX 本体を示す。
- SetTextureSurface
サーフェスレンダリングを行う。
- TextureSurfaceWindow
CT サーフェスとテクスチャ画像ファイルの読み込みや、後で述べるビューア機能への対応が必要となる再読み込み、非表示を行う GUI (図 6(a)) を制御する。
- TextureSurfaceTOOLS
OsiriX からの命令を受けて、プラグインの起動を行う。

プラグイン起動の流れを次に述べる。TextureSurfaceTOOLS が OsiriX からプラグイン起動の命令を受け取ることで (図 5 メッセージ 1.1, 以下、5-1.1 のように省略)、ビューア起動の命令を VRControllerPlugin に送信する (5-1.1.1)。それにより VRControllerPlugin は、VRViewPlugin と SetTextureSurface の初期化 (5-1.1.1.1) (5-1.1.1.3)、およびポリウムレンダリングを行い (5-1.1.1.2)、VRViewPlugin に描画命令を出すことで (5-1.1.1.4) ビューアにポリウムデータを表示する。ここまでの処理は、SetTextureSurface の初期化 (5-1.1.1.3) 以外、本来の VR ビューアの起動処理と同じである。以降の処理は、すべてプラグインから付け加えられた処理となる。まず、ビューアのツールバーに追加された SetTexture アイコン (図 6(b)) をクリックし (5-2)、GUI ウィンドウ (図 6(a)) を表示させる (5-2.1)。呼び出されたウィンドウにおいて、CT サーフェス、テクスチャ画像をファイルから読み込むボタン (図 6 (a) Open File ボタン) をクリックする (5-3)。ファイルを開く命令が VRControllerPlugin に送信され (5-3.1)、そこから SetTextureSurface にサーフェスを用意する命令が送信される (5-3.1.1)。SetTextureSurface においてファイルを読み込み (5-3.1.1.1)、読み込んだデータでサーフェスレンダリングを行う (5-3.1.1.2)。そして、すでにポリウムデータが表示されているビューアに CT サーフェスを描画する (5-3.1.2)。これがポリウムデータとサーフェスデータの同時レンダリングの一連の流れである。CT サーフェスは obj 形式としてあらかじめ書き出ししておき、頂点の位置座標、ポリゴンを構成する頂点リスト、頂点に対応するテクスチャ座標を記述する。以上により、ポリウムレンダリングとサーフェスレンダリングが同時に行われる。図 7 にその結果を示す。提案手法により、通常の 3 次元医用データだけでは不可能なりアリティの高い人体モデルの生成が可能となり、術前シミュレーションや解剖教材などに非常に有効であると考えられる。



図7: CTサーフェスにテクスチャ画像をマッピングした結果

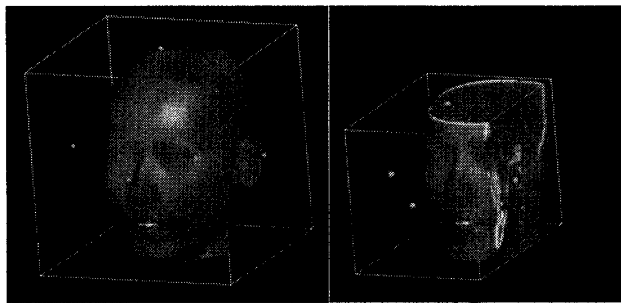


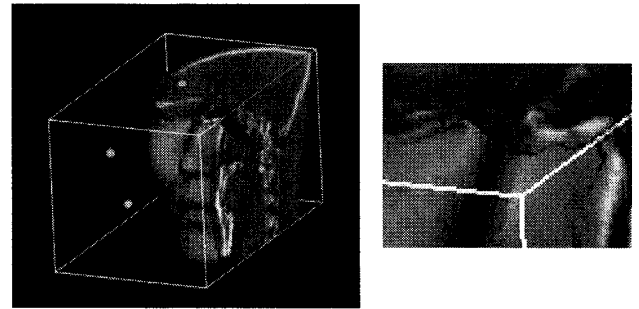
図8: 直方体による表示領域指定

3.2 表示領域指定機能への対応

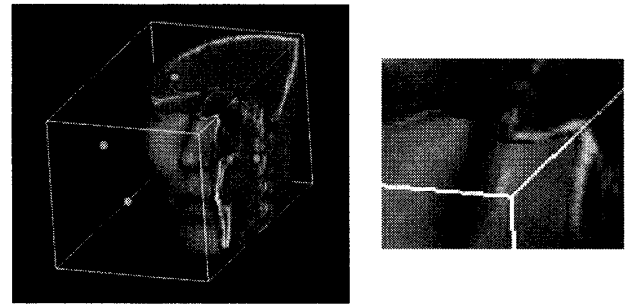
OsiriXのVRビューアには、ボリュームデータの表示領域を限定、データを切断する機能があり、それによって人体内部を自由に観察できる。よって、プラグインから付け加えたサーフェスも、指定された表示領域にあわせて表示しなおす必要がある。OsiriXには、直方体で表示領域を指定する機能と、任意の多角形で指定する機能があり、以下では、その表示領域指定機能への対応について述べる。

3.2.1 直方体による表示領域指定

ボリュームデータの表示領域を指定する直方体は、図8に示すように xy, xz, yz 平面に平行な面を持ち、任意に大きさや位置が指定できる。この直方体内部のボリュームデータだけが表示され、外部のデータは表示されていないだけで存在する。カメラ画像との融合表示においては、CTサーフェスもこの直方体にあわせて表示する必要がある。具体的な処理としては、CTサーフェスを構成するポリゴンが直方体の内側にあるかどうかを調べ、各ポリゴンの表示、非表示を決定する。ポリゴンの頂点が一つでも直方体の外側であれば、そのポリゴンは外側にあると判断し、表示しない。その結果を図9(a)に示す。直方体内のCTサーフェスのみが描画されているが、境界線に凹凸が見られる。これは、表示領域に部分的に含まれているポリゴンを描画していないためであり、なめらかな境界を得るためにはポ



(a)



(b)

図9: 直方体による表示領域指定の結果(a)シザリングなし、(b)シザリングあり

リゴンを切断して表示領域に含まれている部分だけを描画する必要がある。

そこで、直方体に部分的に含まれているポリゴンに対しシザリングを行う。シザリングとは、境界面をまたいでいるポリゴンを境界面に沿って切る操作のことである。この操作により、境界面に沿った辺を持つ新たなポリゴンを生成し、元のポリゴンと置き換える。シザリングの流れは次のようになる。

1. 注目するポリゴンの一つの頂点が表示領域の内側にあるかどうか調べる
2. 外側であれば、その頂点をポリゴンから消去する
3. その頂点と次の頂点を結ぶ辺が境界面をまたいでいるかどうか調べる
4. またいでいる場合は、その辺と境界面の交点を新たな頂点としてポリゴンに加える
5. ポリゴンの全ての頂点に対して1.~4.を繰り返す
6. 全てのポリゴンに対して1.~5.を行う

ただし、この手法は凸多角形ポリゴンのみに対応しており、凹多角形ポリゴンでは正確なシザリングが行われない。しかし、今回のCTサーフェスは三角ポリゴンとして取得しているため、凹多角形に対応していても問題ない。また、新しい頂点のテクスチャ座標は、その頂点と、その頂点によって切断された辺の両端の頂点との比から求める。シザリングを行った結

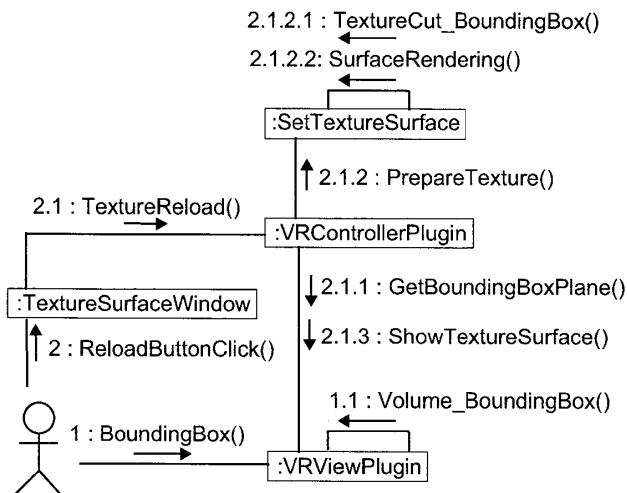


図 10: 直方体による表示領域指定機能のコミュニケーション図

果を図 9(b) に示す。境界線の凹凸が消え、滑らかな境界が得られていることがわかる。

図 10 は、直方体による表示領域指定の処理を UML のコミュニケーション図で表したものである。ポリウムデータに対する表示領域指定機能は、マウスで直方体をドラッグすることによる直方体の位置、サイズの変更リアルタイムで対応するが、計算量の面から CT サーフェスをリアルタイムで切断することは難しい。よって、直方体を操作して (10-1) ポリウムデータの表示領域を指定した後 (10-1.1), GUI の再読み込みボタンをクリックすることで (10-2) VRControllerPlugin にテクスチャの再読み込み命令を送信し (10-2.1), CT サーフェスを直方体にあわせて切断するようにした。再読み込みの命令が VRControllerPlugin に送信されると (10-2.1), VRControllerPlugin は VRViewPlugin から直方体の座標 (x, y, z 座標の最大値, 最小値) を取得し (10-2.1.1), その情報を SetTextureSurface に渡して (10-2.1.2) CT サーフェスを表示領域に合わせて再計算する (10-2.1.2.1)。このようにして得られたデータをレンダリングし (10-2.1.2.2), ビューアに表示させる (10-2.1.3)。

3.2.2 任意多角形による表示領域指定

ポリウムデータの表示領域を決定するもう一つの機能として、ユーザがマウスクリックで指定した頂点から構成される任意多角形で表示領域を指定することが可能である。これは、画面上で指定した任意の領域でポリウムデータを切り取る機能である。表示、非表示だけを行い、保持するデータ自体は変わらない直方体による表示領域指定と異なり、切り取られた部分のデータは破棄される。図 11 に示すように、クリックされた点を順に結ぶことで生成される多角形でデータを切り取る。切り取り領域指定のために用いられる座標は、画面上でユーザにより指定される 2 次元座標 P_{disp} , P_{disp} を物体表面に投影した 3 次元座標 P_{obj} , 物体を貫

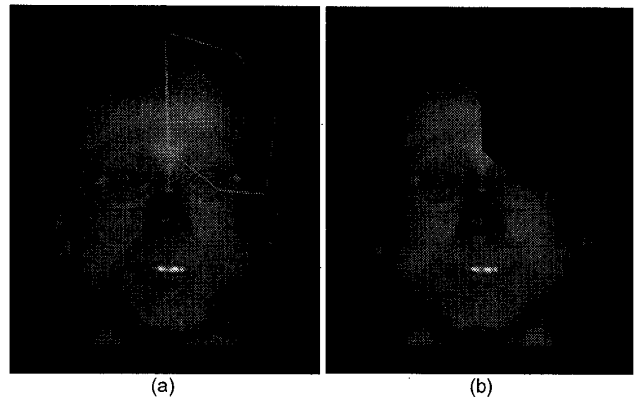


図 11: (a) 任意多角形による切り取り範囲の指定, (b) 切り取りの実行

通するように P_{disp} を十分遠くに投影した 3 次元座標 P_{far} である。これらの座標はポリウムデータを切り取る際に OsiriX の関数で計算され、それをプラグイン側で取得して計算に用いる。対応する P_{obj} , P_{far} を結ぶ直線を側面の辺とする多角柱が切り取り領域である。この機能では、切り取り領域の内側を残すか外側を残すか指定できるが、CT サーフェスの点群における内外判定の結果を逆にするだけで処理自体は変わらない。大まかな処理の流れは、直方体による表示領域指定の場合と同じである。指定された多角柱の内部にポリゴンの頂点が存在するかどうかの判定は、以下のようにして行う。

1. 切り取り領域の内側の点として, P_{obj} , P_{far} の重心を求める
2. ある P_{obj} と, それに対応する P_{far} , 隣接する P_{obj} からなる平面を求める
3. 求めた平面に対して, 注目する点と重心が同じ側にあるかどうか調べる
4. すべての P_{obj} に対して 2., 3. を行い, 常に同じ側にあればその点は領域の内側にある

しかし, P_{disp} で指定された図形が凹多角形の場合, 正しく内外判定が行われない。よって, P_{disp} で指定された図形を三角形に分割し, 分割された複数の三角形が示す切り取り領域において, それぞれ点の内外判定を行う。いずれか一つの三角形が示す領域の内側であれば, その点は多角柱の内側に含まれる。以下では, 多角形の三角形分割処理について述べる。

1. P_{disp} の中で最も原点から遠い頂点 P を探し, その頂点と両隣の頂点からなる三角形 T の外積ベクトルの方向を保存する
2. 三角形 T の内部に他の頂点があるかを調べる
3. ない場合は, 三角形 T で分割でき, 頂点 P を削除して 1. に戻る
4. ある場合は, 隣の頂点に移動する

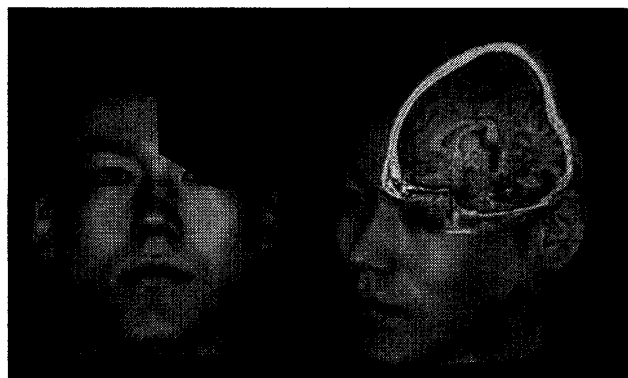


図 12: 任意多角形による切り取りの結果

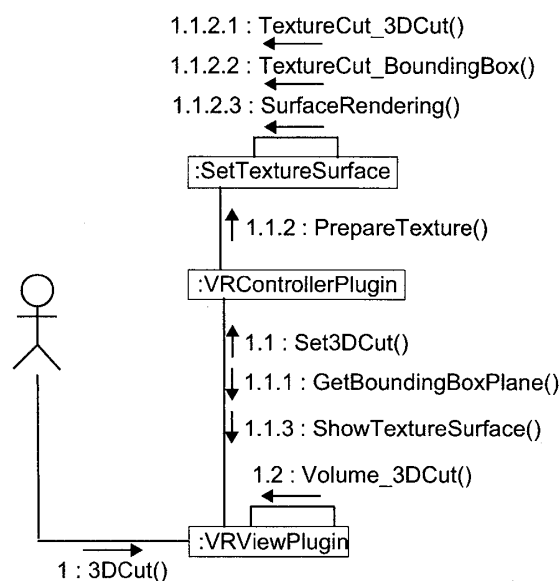


図 13: 任意多角形による表示領域指定機能のコミュニケーション図

5. 移動先の頂点 P' と、その両隣の頂点からなる三角形 T' の外積ベクトルの方向を計算し、1. で求めた外積ベクトルと同じ方向かを調べる
6. 異なる方向であれば、さらに隣の頂点に移動し、5. に戻る
7. 同じ方向であれば、三角形 T' を T 、頂点 P' を P とし、2. に戻る

ここで、1. では、原点から最も遠い頂点とその両隣の頂点がなす角は凸角であるという性質を利用している。表示領域を指定した結果を図 12 に示す。ボリュームデータと同じ領域が、CT サーフェスでも正しく切り取られていることがわかる。なお、この図に示した結果では、CT データとカメラ画像の融合に加えて、筆者らが提案する位相限定相関法に基づくボリュームレジストレーション手法 [8] を用いた MRI データの融合も行っている。

プラグインにおける任意多角形による表示領域指定処理の流れを UML のコミュニケーション図で示したものを図 13 に示す。任意多角形による切り取りを実行すると (13-1), ボリュームデータの切り取り処理の実行 (13-1.2) の間に CT サーフェスの切り取りの処理が入る。VRViewPlugin は切り取り機能が実行されると (13-1), 切り取り領域の情報 (P_{disp} , P_{obj} , P_{far}) とともに CT サーフェス切り取りの命令を VRControllerPlugin に渡す (13-1.1)。ここで、3.2.1 で述べた直方体による表示領域指定にも対応するため、VRViewPlugin から必要な値を取得し (13-1.1.1), 任意多角形による切り取り領域の情報とともに SetTextureSurface に渡す (13-1.1.2)。SetTextureSurface では、まず現在保持している CT サーフェスに対して任意多角形による切り取りを行い (13-1.1.2.1), 保持するデータをそれによって得られたデータに置き換える。置き換えられたデータに対して直方体による表示領域指定を適用し (13-1.1.2.2), 得られたデータをレンダリングすることで (13-1.1.2.3), ビューアに表示する (13-1.1.3)。以上の CT サーフェスに対する処理が終了すると、ボリュームデータに対する切り取り処理に戻り (13-1.2), 最終的に任意多角形による切り取りが完了する。

4. まとめ

本論文では、筆者らの提案するステレオカメラを用いた 3 次元医用データとカメラ画像の融合手法を OsiriX のプラグインとして実装し、その有効性を確認した。最も広く普及している DICOM ビューアである OsiriX 上で実現されているため、今後はインターネットを通じた配布などによって広く医療現場での意見を取り入れていきたいと考えている。

参考文献

- [1] R. M. Rangayyan. *Biomedical Image Analysis*. CRC press, 2004.
- [2] DICOM Homepage
<http://medical.nema.org/>.
- [3] 宮澤一之, 野畑幸里, 青木孝文. 3 次元医用データとカメラ画像の融合手法. 第 12 回画像の認識・理解シンポジウム, 2009(to be published).
- [4] OsiriX Imaging Software
<http://www.osirix-viewer.com/>.
- [5] 青木孝文, 伊藤康一, 柴原琢磨, 長嶋聖. 位相限定相関法に基づく高精度マシビジョン -ピクセル分解能の壁を越える画像センシング技術を目指して-. *IEICE Fundamentals Review*, Vol. 1, No. 1, pp. 30-40, July 2007.
- [6] 柴原琢磨, 沼徳仁, 長嶋聖, 青木孝文, 中島寛, 小林孝次. 一次元位相限定相関法に基づくステレオ画像の高精度サブピクセル対応付け手法. 電子情報通信学会論文誌 D, Vol. J91-D, No. 9, pp. 2343-2356, September 2008.
- [7] P. J. Besl and N. D. McKay. A method for registration of 3-D shapes. *IEEE Trans. on Pattern Analysis and Machine Intelligence*, Vol. 14, No. 2, pp. 239-256, February 1992.
- [8] 田嶋裕一郎, 宮澤一之, 青木孝文, 勝亦敦, 小林孝次. 3 次元位相限定相関法に基づく高精度ボリュームレジストレーション. 第 8 回情報科学技術フォーラム, 2009(to be published).