

## ステレオ視を利用した識別器に基づく歩行者認識

## Pedestrian Recongnition based Classifier using Stereo Vision

松島 宏典<sup>†</sup>      千場 浩平<sup>†</sup>      江崎 昇二<sup>†</sup>      胡 振程<sup>‡</sup>      内村 圭一<sup>‡</sup>  
 Kousuke Matsushima    Kouhei Senba    Syouji Esaki    Zhencheng Hu    Keiichi Uchimura

## 1. まえがき

近年、高度道路交通システム (ITS) に関する研究・開発が盛んに行われている。中でも、車載センサを用いて道路や車両、歩行者などを分類する走行環境解析技術は、安全運転支援の重要な要素の一つとなっている。特に、歩行者の認識技術は、運転者の前方不注意などによる認知遅れを低減するため、実用化への要求が高まっており、様々な研究が行われている。

これまで、歩行者認識に関する研究は、歩行者の輪郭や顔部分といった特徴的な形状をモデルとして用意し、それらを撮影画像と照合させるモデルマッチングによる方法<sup>1)~4)</sup>や、歩行リズムや歩幅などを特徴要素として用い、移動物体が歩行者であるかどうかを識別する動作検出による方法<sup>5),6)</sup>などが提案されている。しかし、前者は歩行者には様々な形状が存在するために、モデルを複数個用意しなければならず、かつ原画像上の全ての位置に対してマッチングを行う必要があるため、計算量が膨大となる問題がある。後者は、道路上を一定歩調で歩行していることが前提となっているため、停止している歩行者や歩行以外の動作を行っている歩行者には対応できない。また、赤外線カメラとレーザスキャナ、ジャイロセンサと車速センサをそれぞれ併せて用いるセンサフュージョンによる手法<sup>7)~10)</sup>も提案されているが、これらはセンサが複数個必要となるため、コスト増加が問題となる。

そこで、本研究では、一般的な車載カメラで構成されたステレオセンサによる歩行者認識手法を提案する。我々は、以前に走行環境解析手法である“U-V-disparity”を提案している<sup>11)</sup>。よって、この方法を適用することで歩行者候補領域 (ROI: Region of Interest) を抽出する。次に、ROI にコントラストフィルタとガボールフィルタを適用して歩行者の輪郭形状を抽出する。また、誤認識の要因となる背景雑音に関しては、視差情報において前景領域を抽出することで対応する。その後、特定された歩行者候補領域に SVM を適用し、歩行者の認識を行う。以下、2. で本論文の提案手法の詳細について述べ、3. で実道路環境上での実験結果を示す。そして、最後に 4. で結論をまとめる。

## 2. 提案手法

ここでは、我々が提案する歩行者認識手法について説明する。手法の概略を以下に示す。

- (1) 左右のカメラから得られた 2 枚の画像に対してステレオマッチングを行い、視差画像を取得する。
- (2) 視差画像に U-V-disparity を適用し、ROI を抽出する。
- (3) ROI にコントラストフィルタとガボールフィルタを適用し、歩行者特徴量を抽出する。
- (4) 視差画像において前景領域の対称性を検出し、歩行者候補領域を決定する。
- (5) 特定された歩行者領域に SVM を適用し、歩行者認識を行う。

以降では、上記 (1)~(5) について説明する。

## 2.1 ステレオ視における基本原理

図 1 にステレオ視における基本原理を示す。道路環境の撮影は、移動車両前方に設置された左カメラ、右カメラにより撮影される。従って、対応付けのためのマッチングは、キャリブレーション後、エピポーラ線上において左画像と右画像で行われる。なお、マッチングには SSDA 法に基づいた手法を適用している。

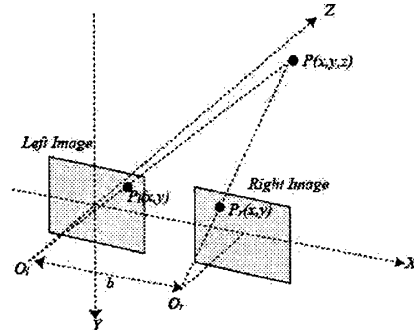


図 1: ステレオ視におけるカメラ構成



図 2: 一般道路における視差画像の例

ここで、画像間の視差に関する基本的な関係を示す。左画像と右画像のそれぞれの対応点を  $P_l(x_l, y_l)$ ,  $P_r(x_r, y_r)$  とすると、左右画像間における視差  $d_{lr}$  は (1) 式で求められる。

$$d_{lr} = x_l - x_r = f \frac{b}{z} \quad (1)$$

このとき、 $f$  は焦点距離、 $b$  は基線長、 $z$  は奥行きを示すパラメータである。図 2 に一般道路における左右画像間のマッチングにより得られた視差画像を示す。

## 2.2 U-V-disparity

車両に取り付けたカメラで撮影した画像において、前方車両、路面・隣接車線や対向車線を走行中の車両およびそれ以外の障害物 (歩行者、自転車等) を検出し、それらから ROI を決定することを目的とする。

Labayrade は、 $(u, v)$  画像座標系において垂直座標にあたる  $V$  を利用する“V-disparity”という概念を提案している<sup>12)</sup>。これは、視差画像の垂直方向の座標を  $V$  として縦軸に、画像の視差値を disparity として横軸にそれぞれ投影した 2 次元平面 (V-disparity 平面) を示す。この平面により、画像の垂直方向  $V$  の視差変化に注目し路面から障害物・前方車両の後方を抽出するものである。しかし、実際の道路環境においては、路面上の障害物以外にも、車両横面やガードレール、路側帯、歩道橋など、V-disparity では検出できないものが多く存在する。そこ

<sup>†</sup>久留米工業高等専門学校 Kurume National College of Technology

<sup>‡</sup>熊本大学 Kumamoto University

で、本論文では三次元走行環境を、路面・道路上の障害物・路側帯にある建造物等に分類する”U-V-disparity”を利用する。図3に世界座標系における U-V-disparity で定義される各種平面を示す。

ここで、道路走行環境上の歩行者は図3における垂直面に該当し、ある範囲の幅と高さを持つ物体とみなすことができる。したがって、投影された U-V-disparity 領域に対して歩行者に該当する垂直面を抽出することで、ROI を決定する。

2.3 歩行者特徴量の抽出

決定された ROI に対して、コントラストフィルタ  $c(f)$ 、ガボールフィルタ  $g(x, y)$  を適用し、歩行者特徴量を抽出する。

コントラストフィルタは、画像におけるコントラストの強調を行うために利用され、Atick などにより提案された手法である<sup>13)</sup>。式は以下の通りである。

$$c(f) = f \exp \left\{ - \left( \frac{f}{f_0} \right)^4 \right\} \quad (2)$$

ここで、 $f$  は周波数を、 $f_0$  は遮断周波数を示している。

次に、歩行者特徴量を抽出するため、ガボールフィルタを適用する。フィルタは以下の式で定義される。

$$g(x, y) = \hat{g}(x, y) \cdot \exp \{ j2\pi(u_0 t_x + v_0 t_y) \} \quad (3)$$

ここで、 $\hat{g}(x, y)$  はガウス関数であり、次のように表現される。

$$\hat{g}(x, y) = \frac{1}{2\pi\sigma_x\sigma_y} \exp \left\{ - \frac{t_x^2 + t_y^2}{2\sigma_x\sigma_y} \right\} \quad (4)$$

$u_0, v_0, \sigma_x, \sigma_y$  はそれぞれ  $x, y$  方向の周波数と窓幅を示しており、 $t_x, t_y$  はカーネル中心からの距離である。

2.4 対称性検出

ROI における歩行者は、腕や脚などの垂直エッジ部分を多く含んでいる。したがって、歩行者の背景に存在する雑音を除去するため、視差画像において前景領域の対称性検出を行い、背景領域に対してマスク処理を行うことで、歩行者候補領域を決定する。

まず、コントラスト強調された画像に対し、Sobel フィルタを適用して垂直方向のエッジを検出する。次に、垂直エッジ画像に対して Hough 変換を実行して、垂直方向におけるある傾きの範囲と長さを持った直線群を抽出する。その後、視差値に応じて決定される直線間距離を閾値として、エッジペアを抽出して対称性を決定する。

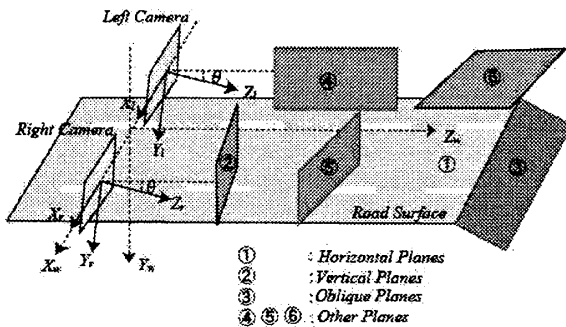


図3: U-V-disparity で定義される各種平面

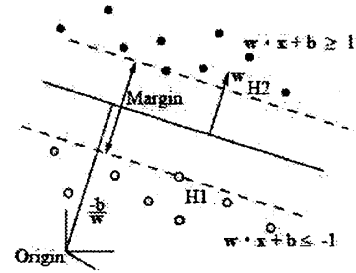


図4: 線形の場合における分離超平面

2.5 Support Vector Machine

Support Vector Machine(SVM) は、Vapnik らによって提案された2値分類のための学習アルゴリズムであり<sup>14)</sup>、 $n$ 次元ユークリッド空間上に配置されたデータを2分する超平面(hyperplane)を見つけるためのアルゴリズムである。図4は線形の場合における分離超平面を示している。このとき、任意のデータ点  $x = (x_1, \dots, x_d) \in R^n$  (●: 正例, ○: 負例) の識別関数は次のように定義することができる。

$$f(x) = \sum_{j=1}^d w_j x_j + b \quad (5)$$

ここで、 $w \in R^n$  は重みベクトルであり、 $b \in R$  はバイアス項である。図に示すように、近接する正例と負例のデータの間隔が大きいほど、精度良くテストデータを分離することができる。なお、超平面 H1 あるいは H2 を超えて反対側に入り込むことを許すソフトマージンや、非線形に拡張するためのカーネルトリックも用いている。

3. 実験結果

図5は左カメラから得られた実道路環境画像と、その視差画像を示している。遠方の視差値は閾値により削除されている。なお、処理速度に関しては、PentiumIV 2.26GHz の汎用 PC を用いた場合、最大視差 32、画像サイズ 640 × 480 という条件で 99.8msec という結果を得た。

また、U-V-disparity の結果を図6に示し、歩行者候補領域の抽出結果を図7に示す。歩行者の視差値の変化は、 $x$  軸方向、 $y$  軸方向でともに小さい。よって、U-disparity 領域では  $x$  軸方向にほぼ平行な線分として、V-disparity 領域では  $y$  軸方向にほぼ平行な線分としてそれぞれ抽出される。従って、それぞれの領域の線分を対応付けることによって、歩行者候補領域を抽出することができる。これにより、画像全体を探索せず歩行者候補領域のみを対象とすることができる。

図8(a)~(f)に歩行者特徴量の抽出過程の一例を示す。(a)は U-V-disparity により抽出された ROI である。ROI に対してコントラストフィルタ、ガボールフィルタを適用した結果が (b) である。ここでは、歩行者特徴量とは別に、背景雑音も特徴量として抽出しているのが分かる。その後、(c)のように前景領域の対称性を検出し、ROI における視差画像 (d) と組み合わせることで、前景領域 (e) が抽出される。最後に、フィルタ結果画像 (b) と前景領域画像 (e) の共通部分が、歩行者特徴量 (f) として抽出されているのが分かる。

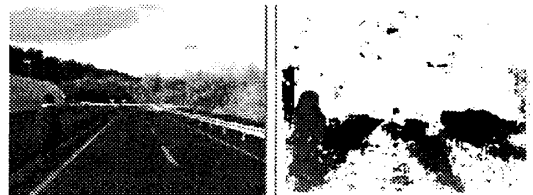


図5: 実験画像と視差画像

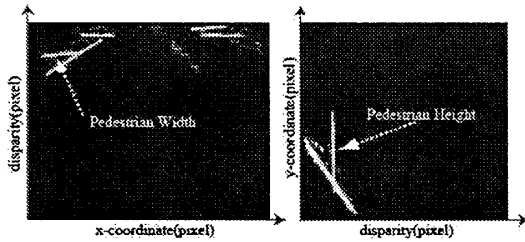


図 6: U-V-disparity 領域

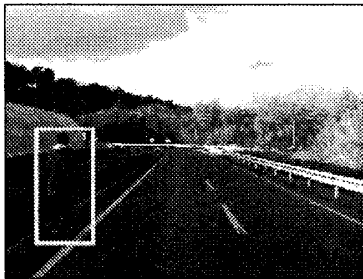


図 7: 歩行者候補領域の抽出結果

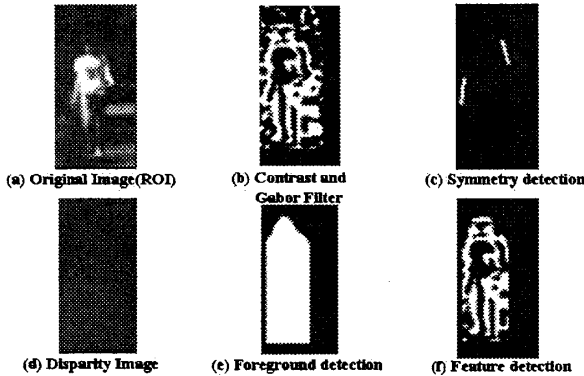


図 8: 歩行者特徴量の抽出過程

表 1: 学習データ

歩行者	非歩行者	合計
292	963	1255

表 2: 歩行者認識結果

ROI	True Positive	False Positive	認識率 (%)	処理時間 (ms)
538	501	37	93.1	700

表 1 に今回使用した学習データの概要を示す。学習データは、本実験に依存しないような様々な画像を用いた。また、歩行者認識結果を表 2 に示す。今回の SVM による歩行者認識率は 93.1% であり、処理時間は 700(ms) となった。認識率については、ステレオマッチングや SVM のパラメータの最適化に関する検討を行うことにより向上するものと思われる。また、処理時間に関しては歩行者特徴量の最適化などを行う必要がある。

#### 4. まとめ

本論文では、ステレオセンサを用いた歩行者認識手法を提案した。ROI の抽出には “U-V-disparity” を用いた。誤認識の要因となる背景雑音を除去し、SVM により歩行者の認識を行った結果、93.1% の認識結果を得た。

今後は、フィルタの改良やパラメータの再検討を行い、更なる歩行者認識率の向上を行っていく予定である。

#### 参考文献

- [1] D.M. Gavrila, J. Giebel and S. Munder, “Vision-Based Pedestrian Detection: The PROTECTOR System”, IEEE Intelligent Vehicle Symposium, June, 2004.
- [2] M. Mahlich, M. Oberlander, O. Lohlein, D. Gavrila and W. Ritter, “A Multiple Detector Approach to Low-resolution FIR Pedestrian Recognition”, IEEE Intelligent Vehicle Symposium, June, 2005.
- [3] M. Szarvas, A. Yoshizawa, M. Yamamoto and J. Ogata, “Pedestrian Detection with Convolutional Neural Networks”, IEEE Intelligent Vehicle Symposium, June, 2005.
- [4] A. Shashua, Y. Gdalyahu, G. Hayun, “Pedestrian Detection for Driving Assistance Systems: Single-frame Classification and System Level Performance”, IEEE Intelligent Vehicle Symposium, June, 2004.
- [5] A. Broggi, A. Fascioli, M. Carletti, T. Graf, M. Meinecke, “A Multi-resolution Approach for Infrared Vision-based Pedestrian Detection”, IEEE Intelligent Vehicle Symposium, June, 2004.
- [6] 安富 敏, 森 英雄, 清弘 智昭, “歩行のリズムに基づく歩行者検出の一手法”, 信学論, Vol.J78-D- , no.4, pp.608-617, 1995.
- [7] B. Fardi, U. Schuenert, G. Wanielik, “Shape and Motion-based Pedestrian Detection in Infrared Images: A Multi Sensor Approach”, IEEE Intelligent Vehicle Symposium, June, 2005.
- [8] 望月 大介, 矢野 良和, 橋山 智訓, 大熊 繁, “車載カメラによる歩行者検出のための背景除去及びアクティブ探索を用いたテンプレートマッチングの高速化”, 信学論, Vol.J87-D- , No.5, pp.1094-1103, 2004.
- [9] D.T. Linzmeier, D. Vogt, R. Prasanna, “Probabilistic Signal Interpretation Methods for a Thermopile Pedestrian Detection System”, IEEE Intelligent Vehicle Symposium, June, 2005.
- [10] T.Matthias, D.Reiner, M.Marc-Michael, Obojski. Marian Andrzej, “Radar Sensors and Sensor Platform used for Pedestrian Protection in the EC-funded project SAVE-U”, IEEE Intelligent Vehicle Symposium, June, 2004.
- [11] 松島 宏典, 松浦 博人, 木嶋 啓貴, 胡 振程, 内村 圭一, “三眼立体視による道路環境解析”, 電気学会論文誌 C, Vol.126, No.12, pp.1551-1558, 2006.
- [12] R. Labayrade, D. Aubert, and J. P. Tarel, “Real Time Obstacle Detection in Stereovision on Non Flat Road Geometry Through ”V-disparity” Representation”, IEEE Intelligent Vehicle Symposium, pp.646-651, 2002.
- [13] J. J. Atick and A. N. Redlich, “What does the retina know about natural scenes?”, Neural Computation, Vol.4, No.2, pp.196-210, 1992.
- [14] V. N. Vapnik, “The Nature of Statistical Learning Theory”, Springer, 1995.