

## シエッフエの対比較法を拡張した感性評価法

大島 裕子†  
Hiroko Oshima小泉 孝之†  
Takayuki Koizumi辻内 伸好†  
Nobutaka Tsujiuchi羽鳥 裕史†  
Hirohumi Hatori

## 1. まえがき

人と人との心の交流で互いに幸福になることを支援する技術である感性工学が注目されている。感性工学では感性を測定することが重要となるが、従来の物理量のような共通の定義と尺度を持たない感性の計測は困難であるため、感性の計測は人間の感覚器官による官能検査が主となる。官能検査手法として、SD法、対比較法、識別検査法、順位検査法など各種の統計的官能検査手法が提案され、使用されている。中でも、試料を2個づつ比較してその差を評価するシエッフエの対比較法は、判断がやさしく信頼性が高い、適用範囲が広い等の利点から広く利用されている<sup>1)</sup>。

シエッフエの対比較法には原法以外に、芳賀の変法、中屋の変法等複数の変法が存在する<sup>2),3)</sup>。これらの従来のシエッフエの対比較法およびその変法では、比較したい試料そのものの差(主効果)以外に、2つの試料を組合せたことによる効果(組合せ効果)、比較順序による効果(順序効果)、個人差までしか考慮されず、その他の要因はすべて誤差として扱われる。しかし、官能検査は環境依存性、時間依存性が大きく、これらをすべて誤差として扱うと正確な結果が得られない可能性が高くなる<sup>4)</sup>。

そこで、本論文ではシエッフエの対比較法を拡張し、順序効果のない実験の場合に、主効果、組合せ効果、個人差に加えてもう1種類の環境等による要因による効果を検出するモデルを提案し、このモデルに基づいて各効果の推定量、信頼区間、分散分析表を求めた結果について述べる。提案手法により、個人差以外の主効果に影響を及ぼす要因を分離検出し、その要因の影響の大きさを評価することが可能になる。本提案手法を、個人差だけでなく、刺激音の種類で評価が異なると予想されるスピーカの音質評価に適用した結果、従来手法では不可能であった刺激音の影響を分離検出することが可能となり、提案手法の有効性が確認された。

## 2. シエッフエの対比較法の拡張

## 2.1 中屋の変法

中屋の変法は、シエッフエの対比較法の変法の1つで、1人の検査員がすべての組合せを1回ずつ往復比較する方法である。シエッフエの対比較法の原法では個人差は検出できないが、中屋の変法は比較順序を考慮しなくても良い場合に、個人差を分離検出できるという特徴がある。個人のお好みも評価値に反映される官能検査では非常に有効な手法で、使用例も多い。

中屋の変法では、 $n$ 人の検査員 $P_l (l=1, 2, \dots, n)$ が $t$

個の試料 $A_1, \dots, A_t$ を評価するため、 $(A_i, A_j)$  ( $i=1, 2, \dots, t-1; j=i+1, \dots, t$ )の組合せについて往復比較を行い、 $A_i$ が $A_j$ よりどれくらい優れているかを評価した結果を $x_{ijl}$ とし、 $x_{ijl}$ に次の構造を仮定する。

$$x_{ijl} = (\alpha_i - \alpha_j) + (p_{il} - p_{jl}) + \gamma_{ij} + \varepsilon_{ijl} \quad (1)$$

ここで、 $\alpha_i$ は対象集団全体にわたる $A_i$ の平均評価値、 $p_{il}$ は $\alpha_i$ と検査員 $P_l$ が $A_i$ に対して持つ評価値の差、 $\gamma_{ij}$ は $A_i$ と $A_j$ を組にした影響、 $\varepsilon_{ijl}$ は平均0、分散 $\sigma^2$ で互いに独立なGauss誤差である。式(1)より、主効果、主効果と個人差の交互作用効果、組合せ効果を検出することができる<sup>5)</sup>。

## 2.2 提案手法

中屋の手法は、個人差を分離検出できる点では優れているが、スピーカ評価における刺激音のように、個人差以外の要因 $B_k$ の影響予想される場合、この新たな要因がGauss誤差として扱われ、分離できないという問題がある。にもかかわらず、官能検査では個人差以外の要因が予想される例は多い。提案手法は、シエッフエの対比較法の利点である多くの検査員を必要としない、試料間の微妙な差異が検出可能であるという特徴を残しながら、かつ、個人差以外の交互作用を分離検出することにより、官能検査精度の向上を図ったものである。

本提案手法では次のような実験を行う。検査員 $P_l (l=1, 2, \dots, n)$ が $B_k (k=1, 2, \dots, s)$ 条件下で試料 $A_1, \dots, A_t$ を評価するため、 $(A_i, A_j)$  ( $i=1, 2, \dots, t-1; j=i+1, \dots, t$ )の組合せについて往復比較を行い、 $A_i$ が $A_j$ よりどれくらい優れているかを点数化して評価した結果を $x_{ijkl}$ とする。1人の検査員は比較を $s_1 C_2 = st(t-1)/2$ 回行う。 $x_{ijkl}$ には

$$x_{ijkl} = -x_{jikl}, x_{iikl} = 0$$

の関係がある。

提案手法では、 $x_{ijkl}$ に式(2)または式(3)の構造を仮定する。

$$x_{ijkl} = (\alpha_i - \alpha_j) + (p_{il} - p_{jl}) + (\beta_{ik} - \beta_{jk}) + \gamma_{ij} + \varepsilon_{ijkl} \quad (2)$$

$$x_{ijkl} = (\alpha_i - \alpha_j) + (p_{il} - p_{jl}) + (\beta_{ik} - \beta_{jk}) + (\kappa_{ikl} - \kappa_{jkl}) + \gamma_{ij} + \varepsilon_{ijkl} \quad (3)$$

$\beta_{ik}$ は $\alpha_i$ と $B_k$ の評価値の差、 $\kappa_{ikl}$ は $\alpha_i$ と $B_k, P_l$ の組合せに対する評価値の差である。 $\alpha_i, p_{il}, \gamma_{ij}, \varepsilon_{ijkl}$ の定義は中屋の変法と同様である。

$\alpha_i, p_{il}, \beta_{ik}, \kappa_{ikl}, \gamma_{ij}$ には次の関係式が成立する。

$$\sum_{i=1}^t \alpha_i = 0, \sum_{i=1}^t p_{il} = \sum_{l=1}^n p_{il} = 0, \sum_{i=1}^t \beta_{ik} = \sum_{k=1}^s \beta_{ik} = 0$$

† 同志社大学工学部

$$\gamma_{ij} = -\gamma_{ji}, \gamma_{ii} = 0, \sum_{i=1}^t \gamma_{ij} = 0$$

$$\sum_{i=1}^t \kappa_{ikl} = \sum_{k=1}^s \kappa_{ikl} = \sum_{l=1}^n \kappa_{ikl} = 0$$

従来法である式(1)の中屋の変法と比較すると、式(2)は主効果  $A_i$  と個人差以外の差  $B_k$  の交互作用  $\beta_{ik}$  を考慮したモデルであり、式(3)はさらに  $A_i$  と個人差  $P_l$  と  $B_k$  の3要因の交互作用  $\kappa_{ikl}$  を考慮したモデルである。式(2),(3)の構造を仮定することにより、中屋の変法では Gauss 誤差の中に含まれてしまう  $\beta_{ik}$  と  $\kappa_{ikl}$  の影響を分離検出することが可能になる。

誤差の仮定より尤度関数  $L$  は

$$L = \prod_{i=1}^{t-1} \prod_{j=i+1}^t \prod_{k=1}^s \prod_{l=1}^n \frac{1}{\sqrt{2\pi\sigma}} e^{-\frac{\epsilon_{ijkl}^2}{2}}$$

となる。尤度方程式より、 $\alpha_i, p_{il}, \beta_{ik}, \kappa_{ikl}, \gamma_{ij}$  の最尤推定量  $\hat{\alpha}_i, \hat{p}_{il}, \hat{\beta}_{ik}, \hat{\kappa}_{ikl}, \hat{\gamma}_{ij}$  を求めると、

$$\hat{\alpha}_i = \bar{x}_{i..}$$

$$\hat{p}_{il} = \bar{x}_{i.l} - \hat{\alpha}_i$$

$$\hat{\beta}_{ik} = \bar{x}_{i.k} - \hat{\alpha}_i$$

$$\hat{\kappa}_{ikl} = \bar{x}_{i.kl} - \bar{x}_{i.l} - \bar{x}_{i.k} + \hat{\alpha}_i$$

$$\hat{\gamma}_{ij} = \bar{x}_{ij..} - (\hat{\alpha}_i - \hat{\alpha}_j)$$

となる。ここで、

$$T_{i..} = \sum_{j=1}^t \sum_{k=1}^s \sum_{l=1}^n x_{ijkl}, \bar{x}_{i..} = T_{i..} / nst$$

$$T_{i.l} = \sum_{j=1}^t \sum_{k=1}^s x_{ijkl}, \bar{x}_{i.l} = T_{i.l} / st$$

$$T_{i.k} = \sum_{j=1}^t \sum_{l=1}^n x_{ijkl}, \bar{x}_{i.k} = T_{i.k} / nt$$

$$T_{i.kl} = \sum_{j=1}^t x_{ijkl}, \bar{x}_{i.kl} = T_{i.kl} / t$$

$$T_{ij.} = \sum_{k=1}^s \sum_{l=1}^n x_{ijkl}, \bar{x}_{ij.} = T_{ij.} / ns$$

である。

次に  $\alpha_i, p_{il}, \beta_{ik}, \kappa_{ikl}, \gamma_{ij}$  の有意差の検定をするため、平方和を求める。

$$Q = \sum_{i=1}^{t-1} \sum_{j=i+1}^t \sum_{k=1}^s \sum_{l=1}^n \epsilon_{ijkl}^2$$

とおく。式(2)の仮定より、

$$Q = \frac{1}{2} \sum_{i=1}^t \sum_{j=1}^t \sum_{k=1}^s \sum_{l=1}^n \{x_{ijkl} - (\alpha_i - \alpha_j) - (p_{il} - p_{jl}) - (\beta_{ik} - \beta_{jk}) - \gamma_{ij}\}^2$$

ここで、

表1 モデル式(2)に基づく分散分析表

要因	平方和	自由度	平均平方和
主効果	$S_\alpha = \frac{1}{nst} \sum_{i=1}^t T_{i..}^2$	$f_\alpha = t-1$	$\hat{\sigma}_\alpha^2 = S_\alpha / f_\alpha$
主効果 ×個人	$S_p = \frac{1}{st} \sum_{i=1}^t \sum_{l=1}^n T_{i.l}^2 - S_\alpha$	$f_p = (n-1)(t-1)$	$\hat{\sigma}_p^2 = S_p / f_p$
主効果 ×要因 B	$S_\beta = \frac{1}{tn} \sum_{i=1}^t \sum_{k=1}^s T_{i.k}^2 - S_\alpha$	$f_\beta = (s-1)(t-1)$	$\hat{\sigma}_\beta^2 = S_\beta / f_\beta$
組合せ効果	$S_\gamma = \frac{1}{ns} \sum_{i=1}^t \sum_{j>i}^t T_{ij.}^2 - S_\alpha$	$f_\gamma = \frac{1}{2}(t-1)(t-2)$	$\hat{\sigma}_\gamma^2 = S_\gamma / f_\gamma$
誤差	$S_E = S_T - (S_\alpha + S_p + S_\beta + S_\gamma)$	$f_E = \frac{1}{2}(t-1) \times (nst - t - 2n - 2s + 4)$	$\hat{\sigma}_E^2 = S_E / f_E$
総平方和	$S_T = \sum_{i=1}^t \sum_{j>i}^t \sum_{k=1}^s \sum_{l=1}^n x_{ijkl}^2$	$f_T = \frac{1}{2}nst(t-1)$	

表2 モデル式(3)に基づく分散分析表

要因	平方和	自由度	平均平方和
主効果	$S_\alpha = \frac{1}{nst} \sum_{i=1}^t T_{i..}^2$	$f_\alpha = t-1$	$\hat{\sigma}_\alpha^2 = S_\alpha / f_\alpha$
主効果 ×個人差	$S_p = \frac{1}{st} \sum_{i=1}^t \sum_{l=1}^n T_{i.l}^2 - S_\alpha$	$f_p = (n-1)(t-1)$	$\hat{\sigma}_p^2 = S_p / f_p$
主効果 ×要因 B	$S_\beta = \frac{1}{tn} \sum_{i=1}^t \sum_{k=1}^s T_{i.k}^2 - S_\alpha$	$f_\beta = (s-1)(t-1)$	$\hat{\sigma}_\beta^2 = S_\beta / f_\beta$
主効果 ×個人差 ×要因 B	$S_\kappa = \frac{1}{t} \sum_{i=1}^t T_{i.kl}^2 - (S_\alpha + S_p + S_\beta)$	$f_\kappa = \frac{1}{2}(t-1)(s-1) \times (n-1)$	$\hat{\sigma}_\kappa^2 = S_\kappa / f_\kappa$
組合せ効果	$S_\gamma = \frac{1}{ns} \sum_{i=1}^t \sum_{j>i}^t T_{ij.}^2 - S_\alpha$	$f_\gamma = \frac{1}{2}(t-1)(t-2)$	$\hat{\sigma}_\gamma^2 = S_\gamma / f_\gamma$
誤差	$S_E = S_T - (S_\alpha + S_p + S_\beta + S_\kappa + S_\gamma)$	$f_E = \frac{1}{2}(t-1) \times (t-1)(ns-1)$	$\hat{\sigma}_E^2 = S_E / f_E$
総平方和	$S_T = \sum_{i=1}^t \sum_{j>i}^t \sum_{k=1}^s \sum_{l=1}^n x_{ijkl}^2$	$f_T = \frac{1}{2}nst(t-1)$	

$$Q = \frac{1}{2} \sum_{i,j,k,l} \{(\bar{x}_{i..} + \bar{x}_{j..}) - (\alpha_i - \alpha_j) + \{(\bar{x}_{i.l} + \bar{x}_{j.l}) - (\bar{x}_{i..} + \bar{x}_{j..}) - (p_{il} - p_{jl})\} + \{(\bar{x}_{i.k} + \bar{x}_{j.k}) - (\bar{x}_{i..} + \bar{x}_{j..}) - (\beta_{ik} - \beta_{jk})\} + \{\bar{x}_{ij.} - (\bar{x}_{i..} + \bar{x}_{j..}) - \gamma_{ij}\} + \{x_{ijkl} + 2(\bar{x}_{i..} + \bar{x}_{j..}) - (\bar{x}_{i.l} + \bar{x}_{j.l}) - (\bar{x}_{i.k} + \bar{x}_{j.k}) - \bar{x}_{ij.}\}^2$$

と分解し、各要因の平方和を求めると

$$S_\alpha = nst \sum_i \alpha_i^2 = \frac{1}{2}nst \sum_{i,j,k,l} (\bar{x}_{i..} + \bar{x}_{j..})^2$$

$$S_p = st \sum_{i,l} p_{il}^2 = \frac{1}{2}st \sum_{i,j,k,l} \{(\bar{x}_{i.l} + \bar{x}_{j.l}) - (\bar{x}_{i..} + \bar{x}_{j..})\}^2$$

$$S_\beta = nt \sum_{i,k} \beta_{ik}^2 = \frac{1}{2}nt \sum_{i,j,k,l} \{(\bar{x}_{i.k} + \bar{x}_{j.k}) - (\bar{x}_{i..} + \bar{x}_{j..})\}^2$$

$$S_\gamma = ns \sum_{i,j>i} \gamma_{ij}^2 = \frac{1}{2}ns \sum_{i,j,k,l} \{\bar{x}_{ij.} - (\bar{x}_{i..} + \bar{x}_{j..})\}^2$$

が得られる。

$$S_T = \sum_{i,j>i,k,l} x_{ijkl}^2, \quad S_E = \sum_{i,j>i,k,l} \varepsilon_{ijkl}^2$$

であるから、

$$S_T = S_\alpha + S_p + S_\beta + S_\gamma + S_E$$

が成立し、表1の平方和と自由度が求められる。式(3)についても同様の計算により表2が得られる。表1,2を用いて、各要因効果の不偏分散(平均平方和)と誤差の不偏分散の比であるF値と自由度からP値を求めて仮説検定を行うことができる。

$\alpha_i - \alpha_j$  の  $100(1-\phi)\%$  信頼区間は、チューキーの方法で用いられるスチューデント化された範囲の分布<sup>9)</sup>を用いて

$$(\hat{\alpha}_i - \hat{\alpha}_j) - Y_\phi \leq \alpha_i - \alpha_j \leq (\hat{\alpha}_i - \hat{\alpha}_j) + Y_\phi \quad (4)$$

$$Y_\phi = q_\phi \sqrt{\frac{\hat{\sigma}_E^2}{nst}}$$

と表される。ここで、 $q_\phi$  はスチューデント化された範囲の分布の上側  $100\phi\%$  点、 $\hat{\sigma}_E^2$  は誤差の平均平方和(不偏分散)である。

### 3. スピーカ評価への適用

第2節の提案手法を爆砕竹繊維吸音材を用いたスピーカの評価に適用する。スピーカ内部には定在波を軽減するためにポリエステル製多孔質吸音材が使用されている。これを爆砕竹繊維吸音材に変更した場合の従来品との違いを提案手法で評価する。

従来のポリエステル製吸音材を使用したスピーカと、爆砕竹吸音材に変更したスピーカの物理特性(周波数特性、位相特性、インピーダンス特性、下り累積スペクトラム、全高調波歪特性)には明確な差は認められない。

#### 3.1 実験方法

比較したスピーカは、Roland製 RMS90 従来品(ポリエステル吸音材)2台、Roland製 RMD90 吸音材を爆砕竹に変更したもの1台の3台である。測定機器の詳細を図1に示す。検査員は、日常的に音楽を聴くことを趣味とする21~22才の男性9名である。音質評価語は、美的・叙情的因子、明るさ(金属性)因子、量的・空間的因子、柔らかさ因子が必要であるという結果から、「抜けの良い」、「繊細な」、「深みのある」、「柔らかい」、「金属的な」、「迫力のある」、「好ましい」の7語を採用した。検査員が一意的にこれらの意味を理解することが必要であるため、実験前に各評価後の意味を十分説明している。評価尺度は、Perymanの9段階評価を日本語化したものを用いた。刺激音は、単楽器による楽曲(ウッドベース、ドラム、篠笛)、英語ナレーションの4種類を採用した。ウッドベース、ドラム、ナレーションは「Pro Audio/Acoustic Technical CD(社団法人劇場演出空間技術協会)」、篠笛は「遠音(安部恵子)」による。音圧はすべて約80dBに正規化されている。検査員は1人ずつリスニングルーム内の1対のスピーカから1m離れた椅子に座って評価を行った。刺激音は繰り返しのある往復提示とした<sup>7),8),9),10)</sup>。

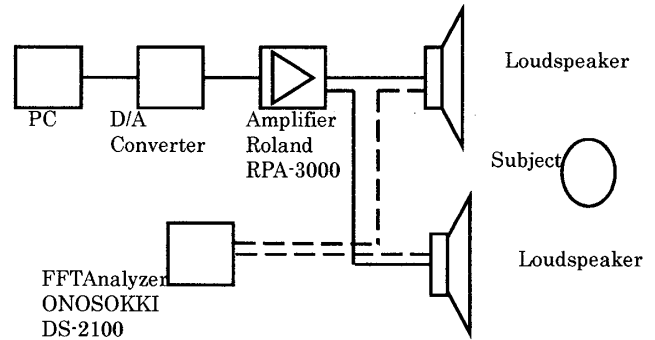


図1 測定システム

#### 3.2 実験結果

従来品を  $A_1, A_2$ 、吸音材を爆砕竹に変更したスピーカを  $A_3$  とする。7種類の音質評価語に対するスピーカ  $A_1, A_2, A_3$  の評価値の推定量  $\hat{\alpha}_i (i=1,2,3)$  を表3に示す。表4には、音質評価語別要因別に、中屋の変法による分散分析結果および本論文の提案方式であるモデル式(2)、(3)に基づく分散分析結果のP値を示す。表中の\*は有意差のある項目である(有意水準5%)。表5には、スピーカ評価値の差の95%信頼区間の  $Y_\phi$  を示す。

表3,4より、「好ましい」以外は従来品と爆砕竹吸音材スピーカの評価値に差があり、人間の聴覚は、物理特性の測定ではわずかな差しか認められなかったスピーカによる差を聞き分けており、シェッフェの一对比較法に基づく官能検査が有効であることがわかる。

表4より、「深みのある」「柔らかい」「金属的な」の評価語については、スピーカ差と個人差のみが有意であり、刺激音による差は有意でなく(有意水準5%)、本論文の提案手法と中屋の変法で同じ結果が得られることがわかる。しかし、本提案手法により「抜けの良さ」の組合せ効果、「繊細な」のスピーカ×個人差×刺激音の3要因の交互作用、「迫力のある」と「好ましい」の刺激音が有意であることが明らかにされた。この結果より、スピーカ評価では刺激音の選択も重要であることが言える。

表5は  $\alpha_i - \alpha_j$  の95%信頼区間の  $Y_\phi$  値である。 $Y_\phi$  の値は、式(3) < 式(2) < 中屋の変法であり、提案手法のほうが信頼区間の範囲が狭く、高精度であることがわかる。

#### 3.3 提案手法の有効性の検討

表4の分散分析結果より、中屋の変法および提案手法でスピーカ間の有意差が検出されている。人間の聴覚は非常に敏感であり、物理特性ではわからない違いも、中屋の変法およびシェッフェの一对比較法を拡張した提案手法で検出可能であることがわかる。

また、従来手法である中屋の変法では、主効果、組合せ効果、主効果と個人差の交互作用が検出可能であるが、刺激音による差を検出することができない。一方、式(2)を用いる提案手法では、主効果、主効果と個人の交互作用、主効果と刺激音の交互作用、組合せ効果が検出可能である。式(3)を用いる提案手法では、これらに加えてさらに、主効果×個人×刺激音の3要因の交互作用が検出可能である。7つの音質評価語中、4つには刺激音による交互作用が認められている。従来手法では、誤差として無視される刺激音の交互作用を検出することにより、詳細な分析が可能になる。

表3 スピーカ評価値推定量

	抜けの 良さ	繊細な	深みの ある	柔らか い	金属的 な	迫力の ある	好まし い
$\hat{\alpha}_1$	-0.0185	0.3426	0.2546	0.1574	-0.2130	-0.0648	0.2500
$\hat{\alpha}_2$	-0.4074	-0.2685	0.0370	0.2778	-0.1620	-0.4491	-0.1991
$\hat{\alpha}_3$	0.4259	-0.0741	-0.2917	-0.4352	0.3750	0.5139	-0.0509

表5  $\alpha_i - \alpha_j (i, j = 1, 2, 3)$  95%信頼区間の  $Y_{\phi}$

	抜けの 良い	繊細な	深みの ある	柔らか い	金属的 な	迫力の ある	好まし い
中屋の 変法	0.3616	0.2983	0.3480	0.3588	0.2931	0.6219	0.5793
式(2)	0.3536	0.3883	0.3383	0.2848	0.2813	0.4262	0.4949
式(3)	0.2983	0.2799	0.3090	0.3113	0.3127	0.4236	0.4410

表4 分散分析 P 値(\*は P<0.05)

	抜けが良い			繊細な			深みのある			柔らかい		
	中屋の変 法	モデル (2)	モデル (3)	中屋の変 法	モデル (2)	モデル (3)	中屋の変 法	モデル (2)	モデル (3)	中屋の変 法	モデル (2)	モデル (3)
主効果	0.0006*	0.0000*	0.0000*	0.0011*	0.0011*	0.0000*	0.0063*	0.0010*	0.0005*	0.0010*	0.0000*	0.0000*
主効果×個人	0.0150*	0.0001*	0.0000*	0.0029*	0.0002*	0.0000*	0.0013*	0.0000*	0.0000*	0.0043*	0.0000*	0.0000*
主効果 ×刺激音		0.0498*	0.0117*		0.4369*	0.0913		0.1164	0.0636		0.1280	0.2042
主効果×個人 ×刺激音			0.0325*			0.0011*			0.1260			0.7744
組合せ効果	0.0615	0.0671	0.0304*	0.5879	0.7181	0.6097	0.7165	0.7473	0.7189	0.4012	0.3537	0.3875

	金属的な			迫力のある			好ましい		
	中屋の変 法	モデル (2)	モデル (3)	中屋の変 法	モデル (2)	モデル (3)	中屋の変 法	モデル (2)	モデル (3)
主効果	0.0008*	0.0000*	0.0001*	0.0068*	0.0000*	0.0000*	0.1392	0.0939*	0.0518
主効果×個人	0.0051*	0.0000*	0.0001*	0.1687	0.0008*	0.0026*	0.0281*	0.0000*	0.0000*
主効果×刺激 音		0.2927	0.2043		0.0349*	0.0374*		0.0044*	0.0016*
主効果×個人 ×刺激音			0.8329			0.3755			0.0851
組合せ効果	0.4308	0.4722	0.5097	0.3639	0.2441	0.2342	0.8757	0.8750	0.8569

さらに、表5に見られるように、本論文の提案モデルによる信頼区間は、従来の中屋の変法による信頼区間より範囲が狭く、高精度である。

4 おわりに

感性評価手法の中でも、シェッフェの対比較法は少数の検査員で僅差を検出できる有効な手法である。本論文では、シェッフェの対比較法を拡張し、比較順序がない場合に主効果、主効果と個人差の交互作用、主効果と個人差以外の別要因との交互作用、主効果と個人差と別要因の交互作用、2つの試料を組合わせて比較したことによる組合せ効果をモデル化し、それぞれの効果について推定量と信頼区間および分散分析を行う式を導出した。本手法は、シェッフェの対比較法を拡張したもので、変法の1つである中屋の変法に似るが、個人差以外の環境などの要因を検出できることを特徴とする。スピーカ評価に本提案手法を適用すると、中屋の変法では誤差として無視される刺激音による評価の違いを分離可能で詳細な分析が可能となると同時に精度が向上することが確認された。

本手法は、システム評価、デザイン評価、ヒューマンインタフェースの使いやすさ評価など環境依存性が高く個人差が大きい感性評価に適用可能である。

謝辞

なお本研究(の一部)は、文部科学省の事業の一つである、関西文化学術研究都市地域知的クラスター創成事業「高度

マンマシンインターフェイス技術群のネオカデンへの応用に関する研究」における研究の一環として行なった。

参考文献

- (1) 篠原昭, 清水義雄, 坂本博: 感性工学への招待 感性から暮らしを考える, 森北出版(1996).
- (2) Scheffe, H.: The Analysis of Variance(Essentials of Psychological Assessment Series, John Wiley & Sons(1959).
- (3) 日科技連官能検査委員会(編): 官能検査ハンドブック, 日科技連出版社(1973).
- (4) 鈴木邁, 大澤光: 感性工学と情報社会, 森北出版(2000).
- (5) 中屋澄子: Scheffeの対比較法, 第11回官能検査大会報文集(1970).
- (6) 永田靖, 吉田道弘: 統計的多重比較法の基礎, サイエンスティスト社(1997).
- (7) 難波精一郎, 桑野園子: 音の評価のための心理学的測定法, コロナ社(1998).
- (8) 曾根敏夫, 城戸健一, 二村忠元: 音の評価に使われることばの分析, 日本音響学会誌, Vol.18, No.6, 320-326(1962).
- (9) 厨川守, 八尋博司, 柏木成豪: 音の評価のための7属性, 日本音響学会誌, Vol.34, No.9, 493-500(1978).
- (10) 駒村光弥, 鶴田一男, 吉田賢: スピーカの音質と物理特性の関係, 日本音響学会誌, Vol.33, No.9, 103-115(1977).