

漸化式を用いるベッセル関数の積分 $\int_0^x J_\nu(t)dt$ の数値計算法の誤差解析

吉 田 年 雄†

ν 次の第1種ベッセル関数 $J_\nu(t)$ の積分 $\int_0^x J_\nu(t)dt$ は, $J_{\nu+2k+1}(x)$ ($k=0, 1, \dots$) を用いて, $\int_0^x J_\nu(t)dt=2 \times \sum_{k=0}^{\infty} J_{\nu+2k+1}(x)(\nu > -1)$ のように表すことができる. 漸化式を用いる方法で計算された $J_{\nu+2k+1}(x)$ ($k=0, 1, \dots$) を上式の右辺の有限項で打ち切ったものに代入することにより, $\int_0^x J_\nu(t)dt$ の近似式を得ることができる. 本論文では, その近似式の誤差解析を行い, 誤差の表示式および有用な誤差の評価式を与えている.

Error Analysis of Recurrence Technique for the Calculation of Integral of Bessel Function $\int_0^x J_\nu(t)dt$

TOSHIO YOSHIDA†

The integral $\int_0^x J_\nu(t)dt$ of Bessel function $J_\nu(t)$ can be expressed by $\int_0^x J_\nu(t)dt=2 \times \sum_{k=0}^{\infty} J_{\nu+2k+1}(x)$. In this paper, we describe the error analysis of the approximation to $\int_0^x J_\nu(t)dt$ obtained by substituting approximations to $J_{\nu+2k+1}(x)$ computed by recurrence technique into the truncated form of this expansion.

1. はじめに

ν 次の第1種ベッセル関数 $J_\nu(t)$ の積分 $\int_0^x J_\nu(t)dt$ は, $J_{\nu+2k+1}(x)$ ($k=0, 1, \dots$) を用いて, 次式のように表すことができる¹⁾.

$$\int_0^x J_\nu(t)dt = 2 \sum_{k=0}^{\infty} J_{\nu+2k+1}(x) \quad (\nu > -1) \quad (1)$$

上式により, $\int_0^x J_\nu(t)dt$ は, 以下に述べるように, 漸化式を用いる方法によって得られる $J_{\nu+2k+1}(x)$ ($k=0, 1, \dots$) の計算値を用いて求めることができる. ここでは, ν が実数 ($\nu > -1$) かつ x が実数 ($x \geq 0$) の場合を扱う.

ν を, 実数 μ ($\mu \geq 0$) と整数 n の和として,

$$\nu = \mu + n \quad (2)$$

と表すこととする. ただし, $\nu \geq 0$ のときには, $n=0$,

$1, \dots, [\nu]$ であり, $\nu < 0$ のときには, $n=-1$ であるとする. μ を, 従来の $0 \leq \mu < 1$ の場合に限定せず, $\mu \geq 1$ の場合にも拡張している.

$m(>n)$ を適当に選ばれた正の偶整数とし, α を小さな任意定数とする.

$$F_{\mu+m+1}(x)=0, F_{\mu+m}(x)=\alpha \quad (3)$$

を出発値として, $J_\mu(x)$ が満足する漸化式

$$F_{\mu-1}(x) = \frac{2\mu}{x} F_\mu(x) - F_{\mu+1}(x) \quad (4)$$

を繰り返し使うことにより, $F_{\mu+m-1}(x), F_{\mu+m-2}(x), \dots, F_\mu(x)$ を順次, 計算する. それを用いれば $i=0, 1, \dots, m-1$ に対して, $J_{\mu+i}(x)$ の近似式

$$J_{\mu+i}(x) \approx F_{\mu+i}(x) \left/ \sum_{k=0}^{m/2} \varepsilon_k(\mu) F_{\mu+2k}(x) \right. \quad (5)$$

を得る. ただし,

$$\varepsilon_k(\mu) = \left(\frac{x}{2}\right)^{-\mu} \frac{(\mu+2k)\Gamma(\mu+k)}{k!} \quad (6)$$

である. この $J_\mu(x)$ の計算法については, $0 \leq \mu < 1$ の場合に対して, すでに二宮²⁾, 牧之内³⁾ らによって誤差解析を含めて研究されている. 特に, 二宮は計算

† 中部大学経営情報学部経営情報学科
College of Business Administration and Information Science, Chubu University

値の誤差に対する有用な評価式を与えている。

$\int_0^x J_\nu(t)dt$ の近似式は、式(1)の右辺を有限項で打ち切ったものに、式(5)の右辺の近似式を代入することにより、次のように得られる。

$$\begin{aligned} \int_0^x J_\nu(t)dt &\approx 2 \sum_{k=0}^{[(m-n)/2]} J_{\nu+2k+1}(x) \\ &\approx 2 \sum_{k=0}^{[(m-n)/2]} F_{\nu+2k+1}(x) \Big/ \sum_{k=0}^{m/2} \varepsilon_k(\mu) F_{\mu+2k}(x) \end{aligned} \quad (7)$$

本論文では、上近似式の誤差解析を行い、近似式の誤差の表示式および評価式を導出している。

ベッセル関数の積分の研究としては、 $\int_0^x J_0(t)dt$ について、A. J. M. Hitchcock⁴⁾ が多項式近似を、二宮⁵⁾ が最良多項式近似を作成し、報告している。一般次数 ν の $\int_0^x J_\nu(t)dt$ に対しては、漸化式を用いる方法による積分の計算法が、 x が大きい場合を除いて、有用かつ能率的であるが、その誤差解析は行われていない。

2. 誤差解析

i を正整数とする。関数 $J_{\mu+i}(x)$ および $Y_{\mu+i}(x)$ はともに同じ漸化式(4)を満足する。逆に式(4)の一般解は

$$F_{\mu+i}(x) = \xi J_{\mu+i}(x) + \eta Y_{\mu+i}(x) \quad (8)$$

によって表される。ここで ξ および η は任意定数である。これらの任意定数は式(3)によって決定される。式(3)から次式が得られる。

$$F_{\mu+m+1}(x) = \xi J_{\mu+m+1}(x) + \eta Y_{\mu+m+1}(x) = 0 \quad (9)$$

$$F_{\mu+m}(x) = \xi J_{\mu+m}(x) + \eta Y_{\mu+m}(x) = \alpha \quad (10)$$

式(8)と(9)から η を消去すると次式を得る。

$$F_{\mu+i}(x) = \xi \left(J_{\mu+i}(x) - \frac{J_{\mu+m+1}(x) Y_{\mu+i}(x)}{Y_{\mu+m+1}(x)} \right) \quad (11)$$

式(11)と次の関係式

$$\sum_{k=0}^{\infty} \varepsilon_k(\mu) J_{\mu+2k}(x) = 1 \quad (12)$$

より

$$\begin{aligned} \sum_{k=0}^{m/2} \varepsilon_k(\mu) \left(\frac{F_{\mu+2k}(x)}{\xi} + \frac{J_{\mu+m+1}(x) Y_{\mu+2k}(x)}{Y_{\mu+m+1}(x)} \right) \\ + \sum_{k=m/2+1}^{\infty} \varepsilon_k(\mu) J_{\mu+2k}(x) = 1 \end{aligned} \quad (13)$$

が得られる。式(11)と(13)から ξ を消去すると次式

が求められる。

$$\begin{aligned} J_{\mu+i}(x) = \frac{F_{\mu+i}(x)}{\sum_{k=0}^{m/2} \varepsilon_k(\mu) F_{\mu+2k}(x)} (1 - \Phi_{\mu,m}(x)) \\ + \frac{J_{\mu+m+1}(x) Y_{\mu+i}(x)}{Y_{\mu+m+1}(x)} \end{aligned} \quad (14)$$

ただし、

$$\begin{aligned} \Phi_{\mu,m}(x) = \left(\sum_{k=0}^{m/2} \varepsilon_k(\mu) \frac{J_{\mu+m+1}(x) Y_{\mu+2k}(x)}{Y_{\mu+m+1}(x)} \right. \\ \left. + \sum_{k=m/2+1}^{\infty} \varepsilon_k(\mu) J_{\mu+2k}(x) \right) \end{aligned} \quad (15)$$

である。

したがって、式(3)を出発値として、漸化式(4)を繰り返し適用することにより得られた $F_{\mu+m-1}(x)$, $F_{\mu+m-2}(x)$, ..., $F_{\mu}(x)$ を用いて、式(5)により、10進 p 桁の精度で $J_{\mu+i}(x)$ が計算できるためには、

$$|\Phi_{\mu,m}(x)| < 0.5 \times 10^{-p} \quad (16)$$

および

$$|\Theta_{\mu,m,i}(x)| < 0.5 \times 10^{-p} \quad (17)$$

が成り立てばよい。ここで、

$$\Theta_{\mu,m,i}(x) = \frac{J_{\mu+m+1}(x) Y_{\mu+i}(x)}{J_{\mu+i}(x) Y_{\mu+m+1}(x)} \quad (18)$$

である。

$\int_0^x J_\nu(t)dt$ の計算に対しては、式(1)と(14)から次式を得る。

$$\begin{aligned} \int_0^x J_\nu(t)dt &= 2 \sum_{k=0}^{\infty} J_{\nu+2k+1}(x) \\ &= 2 \sum_{k=0}^{\infty} J_{\mu+n+2k+1}(x) \\ &= 2 \frac{\sum_{k=0}^{[(m-n)/2]} F_{\mu+n+2k+1}(x)}{\sum_{k=0}^{m/2} \varepsilon_k(\mu) F_{\mu+2k}(x)} (1 - \Phi_{\mu,m}(x)) \\ &\quad + 2 \frac{J_{\mu+m+1}(x)}{Y_{\mu+m+1}(x)} \sum_{k=0}^{[(m-n)/2]} Y_{\mu+n+2k+1}(x) \\ &\quad + 2 \sum_{k=[(m-n)/2]+1}^{\infty} J_{\mu+n+2k+1}(x) \end{aligned} \quad (19)$$

それゆえ、

$$\int_0^x J_\nu(t)dt \approx 2 \frac{\sum_{k=0}^{[(m-n)/2]} F_{\mu+n+2k+1}(x)}{\sum_{k=0}^{m/2} \varepsilon_k(\mu) F_{\mu+2k}(x)} \quad (20)$$

により、10進 p 桁の精度で $\int_0^x J_\nu(t)dt$ が計算できる

ためには,

$$|\Phi_{\mu,m}(x)| < 0.5 \times 10^{-p} \quad (21)$$

および

$$|\Psi_{\mu,m,n}(x)| < 0.5 \times 10^{-p} \quad (22)$$

が成り立てばよい。ただし,

$$\begin{aligned} \Psi_{\mu,m,n}(x) &= \frac{2}{\int_0^x J_{\mu+n}(x)dt} \left(\frac{J_{\mu+m+1}(x)}{Y_{\mu+m+1}(x)} \sum_{k=0}^{[(m-n)/2]} Y_{\mu+n+2k+1}(x) \right. \\ &\quad \left. + \sum_{k=[(m-n)/2]+1}^{\infty} J_{\mu+n+2k+1}(x) \right) \quad (23) \end{aligned}$$

である。

$J_{\mu+i}(x)$ の計算と $\int_0^x J_\nu(t)dt$ の計算において, 式

(16) と (21) は同じであることに注意しよう。式 (20) の右辺の相対誤差 $\Delta_{\mu,m,n}(x)$ は式 (19) より,

$$\Delta_{\mu,m,n}(x) = \frac{\Phi_{\mu,m}(x) - \Psi_{\mu,m,n}(x)}{1 - \Phi_{\mu,m}(x)} \quad (24)$$

と表され, さらに $|\Phi_{\mu,m}(x)| \ll 1$ のときには,

$$\Delta_{\mu,m,n}(x) \approx \Phi_{\mu,m}(x) - \Psi_{\mu,m,n}(x) \quad (25)$$

と表される。

3. $\Phi_{\mu,m}(x)$ の変形

式 (15) で表される $\Phi_{\mu,m}(x)$ を変形しよう。

$$\begin{aligned} \Phi_{\mu,m}(x) &= \sum_{k=0}^{m/2} \varepsilon_k(\mu) \frac{J_{\mu+m+1}(x) Y_{\mu+2k}(x)}{Y_{\mu+m+1}(x)} \\ &\quad + 1 - \sum_{k=0}^{m/2} \varepsilon_k(\mu) J_{\mu+2k}(x) \\ &= \frac{Y_{\mu+m+1}(x) + \frac{2}{\pi x} \sum_{k=0}^{m/2} \varepsilon_k(\mu) R_{m-2k,\mu+2k+1}(x)}{Y_{\mu+m+1}(x)} \quad (26) \end{aligned}$$

ただし,

$$\begin{aligned} R_{m-2k,\mu+2k+1}(x) &= \frac{\pi x}{2} (J_{\mu+m+1}(x) Y_{\mu+2k}(x) - J_{\mu+2k}(x) Y_{\mu+m+1}(x)) \\ &= \sum_{i=0}^{m/2-k} \frac{(-1)^i (m-2k-i)! \Gamma(\mu+m-i+1)}{i! (m-2k-2i)! \Gamma(\mu+2k+i+1)} \left(\frac{x}{2}\right)^{-m+2k+2i} \quad (27) \end{aligned}$$

は Lommel 多項式⁶⁾ である。

式 (26) の右辺の分子の第 1 項 $Y_{\mu+m+1}(x)$ は, 次式のように書き換えられる。

$$\begin{aligned} Y_{\mu+m+1}(x) &= \frac{J_{\mu+m+1}(x) \cos(\mu+m+1)\pi - J_{-\mu-m-1}(x)}{\sin(\mu+m+1)\pi} \\ &= -\frac{1}{\pi} \left(\frac{x}{2}\right)^{-\mu-m-1} \sum_{k=0}^m \frac{\Gamma(\mu+m-k+1)}{k!} \left(\frac{x}{2}\right)^{2k} \end{aligned}$$

$$\begin{aligned} &+ \left(\frac{x}{2}\right)^{m+1} \left\{ \left(\frac{x}{2}\right)^\mu \cos \mu\pi \sum_{k=0}^{\infty} \frac{(-1)^k (x/2)^{2k}}{k! \Gamma(\mu+m+k+2)} \right. \\ &\quad \left. - \left(\frac{x}{2}\right)^{-\mu} \sum_{k=0}^{\infty} \frac{(-1)^k (x/2)^{2k}}{(m+k+1)! \Gamma(-\mu+k+1)} \right\} / \sin \mu\pi \quad (28) \end{aligned}$$

式 (26) の右辺の分子第 2 項は, 次のように書き換えられる。

$$\begin{aligned} \frac{2}{\pi x} \sum_{k=0}^{m/2} \varepsilon_k(\mu) R_{m-2k,\mu+2k+1}(x) &= \frac{1}{\pi} \left(\frac{x}{2}\right)^{-m-1} \sum_{k=0}^{m/2} \varepsilon_k(\mu) \left(\frac{x}{2}\right)^{2k} \sum_{i=0}^{m/2-k} \frac{(-1)^i (m-2k-i)! \Gamma(\mu+m-i+1)}{i! (m-2k-2i)! \Gamma(\mu+2k+i+1)} \left(\frac{x}{2}\right)^{2i} \\ &= \frac{1}{\pi} \left(\frac{x}{2}\right)^{-m-1} \sum_{l=0}^{m/2} \sum_{i=0}^l \varepsilon_{i-i}(\mu) \left(\frac{x}{2}\right)^{2l} \frac{(-1)^i (m-2l+i)! \Gamma(\mu+m-i+1)}{i! (m-2l)! \Gamma(\mu+2l-i+1)} \\ &= \frac{1}{\pi} \left(\frac{x}{2}\right)^{-\mu-m-1} \sum_{l=0}^{m/2} \frac{\Gamma(\mu+l) \Gamma(\mu+m+1)}{l! \Gamma(\mu+2l)} \left(\frac{x}{2}\right)^{2l} \\ &\quad \cdot \sum_{i=0}^l \frac{(-1)^i (1-l-\mu/2)_i (m-2l+1)_i (-l)_i (-\mu-2l)_i}{i! (-l-\mu/2)_i (1-\mu-l)_i (-\mu-m)_i} \quad (29) \end{aligned}$$

ただし,

$$\begin{aligned} (\alpha)_i &= \alpha(\alpha+1)(\alpha+2)\cdots(\alpha+i-1) \\ &= \frac{\Gamma(\alpha+i)}{\Gamma(\alpha)} \\ (\alpha)_0 &= 1 \quad (30) \end{aligned}$$

である。式 (29) の l は 0 以上の整数であるので, $i=l$

+1, $l+2, \dots$ に対して, $(-l)_i (= \Gamma(-l+i)/\Gamma(-l))$ は 0 であり,

$\sum_{i=0}^l (-l)_i = \sum_{i=0}^l (-l)_i + \sum_{i=l+1}^{\infty} (-l)_i = \sum_{i=0}^{\infty} (-l)_i$ が成り立

つ。したがって, 式 (29) は次のように変形できる。

$$\frac{2}{\pi x} \sum_{k=0}^{m/2} \varepsilon_k(\mu) R_{m-2k,\mu+2k+1}(x)$$

$$= \frac{1}{\pi} \left(\frac{x}{2}\right)^{-\mu-m-1} \sum_{l=0}^{m/2} \frac{\Gamma(\mu+l)\Gamma(\mu+m+1)}{l!\Gamma(\mu+2l)} \left(\frac{x}{2}\right)^{2l} \sum_{i=0}^{\infty} \frac{(-1)^i (1-l-\mu/2)_i (m-2l+1)_i (-l)_i (-\mu-2l)_i}{i!(-l-\mu/2)_i (1-\mu-l)_i (-\mu-m)_i} \quad (31)$$

ここで、一般化された超幾何級数の和に関する定理⁷⁾

$${}_4F_3\left(a, 1+\frac{a}{2}, b, -l; \frac{a}{2}, 1+a-b, 1+a+l; -1\right) = \frac{\Gamma(a+l+1)\Gamma(a-b+1)}{\Gamma(a+1)\Gamma(a-b+l+1)} \quad (l: \text{正整数}) \quad (32)$$

を用いれば、次式が得られる。

$$\frac{2}{\pi x} \sum_{k=0}^{m/2} \varepsilon_k(\mu) R_{m-2k, \mu+2k+1}(x) = \frac{1}{\pi} \left(\frac{x}{2}\right)^{-\mu-m-1} \sum_{k=0}^{m/2} \frac{\Gamma(\mu+m-k+1)}{k!} \left(\frac{x}{2}\right)^{2k} \quad (33)$$

このように、式の簡単化にとって、定理(32)が大きな手助けとなっている。式(28)と(33)を式(26)に代入すると、次式を得る。

$$\begin{aligned} \Phi_{\mu, m}(x) &= \left[\frac{-1}{\pi} \left(\frac{x}{2}\right)^{-\mu-m-1} \sum_{k=m/2+1}^m \frac{\Gamma(\mu+m-k+1)}{k!} \left(\frac{x}{2}\right)^{2k} \right. \\ &\quad + \left(\frac{x}{2}\right)^{m+1} \left\{ \left(\frac{x}{2}\right)^{\mu} \cos \mu\pi \sum_{k=0}^{\infty} \frac{(-1)^k (x/2)^{2k}}{k! \Gamma(\mu+m+k+2)} \right. \\ &\quad \left. \left. - \left(\frac{x}{2}\right)^{-\mu} \sum_{k=0}^{\infty} \frac{(-1)^k (x/2)^{2k}}{(m+k+1)! \Gamma(-\mu+k+1)} \right\} \right] \sin \mu\pi \Big] Y_{\mu+m+1}(x) \quad (34) \end{aligned}$$

上式において、 $\mu+m/2 \gg x/2$ ならば、[] の第1の部分の $k=m/2+1$ の項が主要項である。したがって、 $\Phi_{\mu, m}(x)$ に対する有用な評価式として、次式が得られる。

$$\Phi_{\mu, m}(x) \approx \frac{-\Gamma(\mu+m/2)}{\pi Y_{\mu+m+1}(x) (m/2+1)!} \left(\frac{x}{2}\right)^{-\mu+1} \quad (35)$$

式(34)および(35)は、二宮²⁾の結果と一致する。二宮は、式(26)の右辺の分子の第2項が式(33)の右辺の形になることを予想し、非常に面倒な式変形を行って、数学帰納法により証明した。本論文での導出は、上述のように直接的であるが、それでも面倒な式変形を必要とする。

4. $\Psi_{\mu, m, n}(x)$ の変形

式(23)で表される $\Psi_{\mu, m, n}(x)$ を変形しよう。以下の変形による結果は、本論文によって初めて明らかに

$$\begin{aligned} &\frac{4}{\pi x} \sum_{k=0}^{[(m-n-1)/2]} R_{m-n-2k-1, \mu+n+2k+2}(x) \\ &= \frac{4}{\pi x} \sum_{k=0}^{[(m-n-1)/2]} \sum_{i=0}^{[(m-n-2k-1)/2]} \left(\frac{x}{2}\right)^{-m+n+2k+1+2i} \frac{(-1)^i (m-n-2k-1-i)! \Gamma(\mu+m+1-i)}{i! (m-n-2k-1-2i)! \Gamma(\mu+n+2k+2+i)} \\ &= \frac{2}{\pi} \left(\frac{x}{2}\right)^{-m+n} \sum_{i=0}^{[(m-n-1)/2]} \frac{(x/2)^{2i}}{(m-n-2l-1)!} \sum_{i=0}^l \frac{(-1)^i (m-n-2l+i-1)! \Gamma(\mu+m+1-i)}{i! \Gamma(\mu+n+2l-i+2)} \quad (37) \end{aligned}$$

式(36)の右辺の分子の第2項を書き換えると次のようになる。

$$Y_{\mu+m+1}(x) \int_0^x J_{\mu+n}(t) dt = \frac{2}{(-1)^{m+1} \sin \mu\pi} \left\{ (-1)^{m+1} \cos \mu\pi \left(\frac{x}{2}\right)^{\mu+m+1} \sum_{k=0}^{\infty} \frac{(-1)^k (x/2)^{2k}}{k! \Gamma(\mu+m+k+2)} \right.$$

されたものである。式(1)を用い、変形すれば、

$$\begin{aligned} &\Psi_{\mu, m, n}(x) \\ &= 2 \left\{ \frac{1}{2} Y_{\mu+m+1}(x) \int_0^x J_{\mu+m}(t) dt \right. \\ &\quad + J_{\mu+m+1}(x) \sum_{k=0}^{[(m-n-1)/2]} Y_{\mu+n+2k+1}(x) \\ &\quad \left. - Y_{\mu+m+1}(x) \sum_{k=0}^{[(m-n-1)/2]} J_{\mu+n+2k+1}(x) \right\} \\ &\quad \left/ \left\{ Y_{\mu+m+1}(x) \int_0^x J_{\mu+n}(t) dt \right\} \right. \\ &= \left\{ \frac{4}{\pi x} \sum_{k=0}^{[(m-n-1)/2]} R_{m-n-2k-1, \mu+n+2k+2}(x) \right. \\ &\quad \left. + Y_{\mu+m+1}(x) \int_0^x J_{\mu+n}(t) dt \right\} \\ &\quad \left/ \left\{ Y_{\mu+m+1}(x) \int_0^x J_{\mu+n}(t) dt \right\} \right. \quad (36) \end{aligned}$$

上式(36)の右辺の分子の第1項を書き換えよう。

$$\begin{aligned}
 & -\left(\frac{x}{2}\right)^{-\mu-m-1} \sum_{k=0}^{\infty} \frac{(-1)^k (x/2)^{2k}}{k! \Gamma(-\mu-m+k)} \left\{ \sum_{j=0}^{\infty} \frac{(-1)^j (x/2)^{\mu+n+2j+1}}{j! (\mu+n+2j+1) \Gamma(\mu+n+j+1)} \right. \\
 & = \frac{2}{(-1)^{m+1} \sin \mu\pi} \left\{ (-1)^{m+1} \cos \mu\pi \left(\frac{x}{2}\right)^{2\mu+m+n+2} \sum_{l=0}^{\infty} (-1)^l \left(\frac{x}{2}\right)^{2l} \right. \\
 & \quad \cdot \sum_{i=0}^l \frac{1}{i!(l-i)! (\mu+n+2l-2i+1) \Gamma(\mu+m+i+2) \Gamma(\mu+n+l-i+1)} \\
 & \quad - \left(\frac{x}{2}\right)^{-m+n} \sum_{l=0}^{\infty} (-1)^l \left(\frac{x}{2}\right)^{2l} \\
 & \quad \left. \cdot \sum_{i=0}^l \frac{1}{i!(l-i)! (\mu+n+2l-2i+1) \Gamma(-\mu-m+i) \Gamma(\mu+n+l-i+1)} \right\} \tag{38}
 \end{aligned}$$

したがって、式(36)の右辺の分子は次のようになる。

$$\begin{aligned}
 \Psi_{\mu,m,n}(x) \text{ の分子} & = \frac{2}{\pi} \left(\frac{x}{2}\right)^{-m+n} \sum_{l=0}^{[(m-n-1)/2]} \frac{(x/2)^{2l}}{(m-n-2l-1)!} \sum_{i=0}^l \frac{(-1)^i (m-n-2l+i-1)! \Gamma(\mu+m+1-i)}{i! \Gamma(\mu+n+2l-i+2)} \\
 & - \frac{2}{\pi} \left(\frac{x}{2}\right)^{-m+n} \sum_{l=0}^m (-1)^l \left(\frac{x}{2}\right)^{2l} \sum_{i=0}^l \frac{(-1)^i \Gamma(\mu+m+1-i)}{i! (l-i)! (\mu+n+2l-2i+1) \Gamma(\mu+n+l-i+1)} \\
 & + \frac{2}{\sin \mu\pi} \left[(-1)^{m+1} \cos \mu\pi \left(\frac{x}{2}\right)^{2\mu+m+n+2} \sum_{l=0}^{\infty} (-1)^l \left(\frac{x}{2}\right)^{2l} \right. \\
 & \quad \cdot \sum_{i=0}^l \frac{1}{i! (l-i)! (\mu+n+2l-2i+1) \Gamma(\mu+n+i+2) \Gamma(\mu+n+l-i+1)} \\
 & \quad \left. - \left(\frac{x}{2}\right)^{m+n+2} \sum_{l=0}^{\infty} (-1)^l \left(\frac{x}{2}\right)^{2l} \right. \\
 & \quad \left. \cdot \sum_{i=0}^{m+l+1} \frac{1}{i! (m+l+1-i)! (\mu+n+2m+2l-2i+3) \Gamma(-\mu-m+i) \Gamma(\mu+n+m+l-i+2)} \right] \\
 & = -\frac{2}{\pi} \left(\frac{x}{2}\right)^{-m+n} \sum_{l=[(m-n+1)/2]}^m (-1)^l \left(\frac{x}{2}\right)^{2l} \sum_{i=0}^l \frac{(-1)^i \Gamma(\mu+m+1-i)}{i! (l-i)! (\mu+n+2l-2i+1) \Gamma(\mu+n+l-i+1)} \\
 & + \frac{2}{\sin \mu\pi} \left(\frac{x}{2}\right)^{m+n+2} \sum_{l=0}^{\infty} (-1)^l \left(\frac{x}{2}\right)^{2l} \left[\cos \mu\pi \left(\frac{x}{2}\right)^{2\mu} \right. \\
 & \quad \cdot \sum_{i=0}^l \frac{1}{i! (l-i)! (\mu+n+2l-2i+1) \Gamma(\mu+n+i+2) \Gamma(\mu+n+l-i+1)} \\
 & \quad \left. - \sum_{i=0}^{m+l+1} \frac{1}{i! (m+l+1-i)! (\mu+n+2m+2l-2i+3) \Gamma(-\mu-m+i) \Gamma(\mu+n+m+l-i+2)} \right] \tag{39}
 \end{aligned}$$

上式において、 $m \gg x$ ならば、第1の部分の初項 ($l = [(m-n+1)/2]$) が主要項であることが数値実験よりわかる。したがって、 $\Psi_{\mu,m,n}(x)$ の分子は、以下の

ように近似される。ただし、それは、 n の偶奇により異なることに注意しなければならない。
 i) n が偶数のとき ($l = (m-n)/2$),

$$\begin{aligned}
 \Psi_{\mu,m,n}(x) \text{ の分子} & \approx -\frac{2}{\pi} (-1)^{\langle m-n \rangle / 2} \sum_{i=0}^{\infty} \frac{(-1)^i \Gamma(\mu+m+1-i)}{i! (m/2-n/2-i)! (\mu+m+1-2i) \Gamma(\mu+n/2+m/2+1-i)} \\
 & = -\frac{2}{\pi} (-1)^{\langle m-n \rangle / 2} \frac{\Gamma(\mu+m+1)}{\Gamma(m/2-n/2+1) (\mu+m+1) \Gamma(\mu+n/2+m/2+1)} \\
 & \quad \cdot \sum_{i=0}^{\infty} \frac{(n/2-m/2)_i (-\mu/2-m/2-1/2)_i (-\mu-n/2-m/2)_i}{i! (-\mu-m)_i (-\mu/2-m/2+1/2)_i} \\
 & = -\frac{2}{\pi} (-1)^{\langle m-n \rangle / 2} \frac{\Gamma(\mu+m+1)}{\Gamma(m/2-n/2+1) (\mu+m+1) \Gamma(\mu+n/2+m/2+1)} \\
 & \quad \cdot \frac{(1)_{\langle m-n \rangle / 2} (\mu/2+n/2+1/2)_{\langle m-n \rangle / 2}}{(-\mu/2-m/2+1/2)_{\langle m-n \rangle / 2} (1+\mu+n/2+m/2)_{\langle m-n \rangle / 2}}
 \end{aligned}$$

$$= \frac{-2}{\pi(\mu+m+1)} \tag{40}$$

上記の変形において、次の Saalschutz の定理⁷⁾ を用いている。

$${}_3F_2(a, b, -l; c, 1+a+b-c-l; 1) = \frac{(c-a)_l (c-b)_l}{(c)_l (c-a-b)_l} \quad (l: \text{正整数}) \tag{41}$$

したがって、 $\Psi_{\mu, m, n}(x)$ に対して、次の評価式が得られる。

$$\Psi_{\mu, m, n}(x) \approx \frac{-2}{\pi(\mu+m+1)Y_{\mu+m+1}(x)} \int_0^x J_{\mu+n}(t) dt \tag{42}$$

ii) n が奇数のとき ($l=(m-n+1)/2$),

$$\begin{aligned} \Psi_{\mu, m, n}(x) &\approx -\frac{x}{\pi} (-1)^{(m-n+1)/2} \\ &\cdot \sum_{i=0}^{(m-n+1)/2} (-1)^i \Gamma(\mu+m+1-i) \\ &\left\{ i!(m/2-n/2+1/2-i)!(\mu+m+2-2i) \right. \\ &\cdot \Gamma(\mu+m/2+n/2+3/2-2i) \\ &\left. \cdot Y_{\mu+m+1}(x) \int_0^x J_{\mu+n}(t) dt \right\} \end{aligned} \tag{43}$$

この場合には、上式を一般化された超幾何関数で表したとき、式(41)の左辺のようなパラメタの関係は満たさないで、 $\Psi_{\mu, m, n}(x)$ の評価式は簡単にはならない。

5. 近似式の精度

表1の(a), (b), (c)には、それぞれ、 $\nu = -0.99999, -0.999, -0.9$ の場合の近似式の値およびその相対誤差を示す。式(1)は、 $\nu > -1$ で有効であるが、 ν が -1 に近づいても、近似式(20)の誤差は、ほとんど、変わらないことを示している。また、表1の(d), (e), (f)には、それぞれ、 $\nu = 0, 0.2, 0.8$ の場合の近似式(20)の相対誤差を示している。他にも、実際に、いろいろな場合について数値実験したところ、 $-1 < \nu \leq 1$ で、近似式の誤差は大差ないことがわかった。なお、これらは、FUJITSU の M-1600 の倍精度計算による結果である(以下、同様)。

ここで、式(7)における漸化式の利用の様子を見てみよう。図1に、 $\nu \geq 0$ のとき、式(2)において、 n を、i) $n = [\nu]$ の場合と、ii) $n = 0$ の場合を示す。図において、黒丸(黒丸を正方形あるいは円で囲んだものも含む)は、式(3)の発値および漸化式(4)により求められるもの次数を表している。黒丸を正方形で囲んだもの、および、黒丸を円で囲んだものは、それぞれ、式(7)の分子および分母で使われるものを表している。i)の場合は、 $0 \leq \mu < 1$ であるので、漸化式は0次の近くまで降りてくるのに対して、ii)の場合は、漸化式は ν 次まで降りてくるに過ぎないことがわかる。また、ii)の場合は、分母と分子で使わ

表1 $x=10, m=20$ の場合の $\int_0^x J_{\nu}(t) dt$ の近似式(20)の相対誤差、 $\Phi_{\nu, m}(x)$ および $\Psi_{\nu, m, n}(x)$

Table 1 Relative error of approximation (20) to $\int_0^x J_{\nu}(t) dt$, $\Phi_{\nu, m}(x)$ and $\Psi_{\nu, m, n}(x)$ in the case of $x=10$ and $m=20$.

	(a) $\nu = -0.99999$ $\mu = 0.00001 \quad n = -1$	(b) $\nu = -0.999$ $\mu = 0.001 \quad n = -1$	(c) $\nu = -0.9$ $\mu = 0.1 \quad n = -1$
Approximation (20)	$7.54064413891 \cdot 10^{-1}$	$7.54160025992 \cdot 10^{-1}$	$7.66974872993 \cdot 10^{-1}$
Relative error of (20)	$-1.04 \cdot 10^{-6}$	$-1.04 \cdot 10^{-6}$	$-6.26 \cdot 10^{-7}$
$\Phi_{\nu, m}(x)$	$3.19 \cdot 10^{-6}$	$3.19 \cdot 10^{-6}$	$2.96 \cdot 10^{-6}$
$\Psi_{\nu, m, n}(x)$	$4.23 \cdot 10^{-6}$	$4.22 \cdot 10^{-6}$	$3.59 \cdot 10^{-6}$
	(d) $\nu = 0$ $\mu = 0 \quad n = 0$	(e) $\nu = 0.2$ $\mu = 0.2 \quad n = 0$	(f) $\nu = 0.8$ $\mu = 0.8 \quad n = 0$
Approximation (20)	$1.06700805740 \cdot 10^0$	$1.13792718728 \cdot 10^0$	$1.25083931750 \cdot 10^0$
Relative error of (20)	$-3.04 \cdot 10^{-6}$	$-1.64 \cdot 10^{-6}$	$1.20 \cdot 10^{-7}$
$\Phi_{\nu, m}(x)$	$3.19 \cdot 10^{-6}$	$2.76 \cdot 10^{-6}$	$1.80 \cdot 10^{-6}$
$\Psi_{\nu, m, n}(x)$	$6.23 \cdot 10^{-6}$	$4.40 \cdot 10^{-6}$	$1.68 \cdot 10^{-6}$

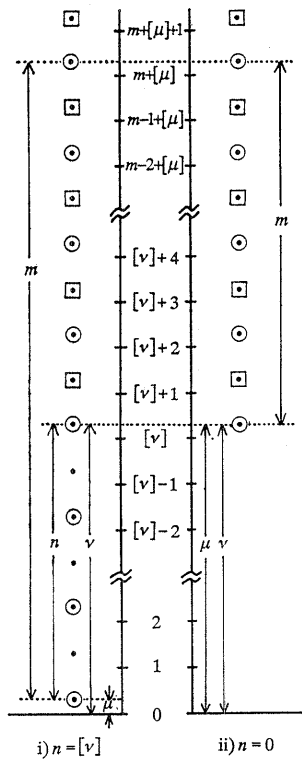


図 1 漸化式の使用の方

Fig. 1 Usage of recurrence relation.

れるものの個数は同じであるのに対して、i) の場合は、分母の方が使われるものの個数が多い。

表 2 には、 $x=10$ のとき、各種 μ, ν, m, n に対して、 $\int_0^x J_\nu(t) dt$ の近似式 (20) の相対誤差の比較を示す。

(a)~(f) は、それぞれ、 $\nu=0.1, 2.1, 5.1, 10.1, 15.1, 18.1$ で、 $n=[\nu]$ と選んだ場合の結果である。 μ と m が共通に $\mu=0.1, m=20$ であるので、 n に依存しない $\Phi_{\mu,m}(x)$ は、当然のことながら、同一値 (約 10^{-6}) となっている。 ν および n が大きくなるにつれて、 $\Psi_{\mu,m,n}(x)$ は大きくなり、その結果、近似式 (20) の相対誤差は大きくなる。(f) の $\nu=18.1, n=18$ の場合には、(a)~(c) の場合と比べて、4~5桁ほど精度が低い。(a)~(c) の場合と同程度の精度を得るためには、(g) の場合のように、 m を増し、20 から 26 にすればよい。以上の (a)~(g) の場合は、 $n=[\nu]$ であるが、(h) の場合のように、 $n=0$ とすると、相対誤差は非常に小さくなる。この場合には、(i) に示したように、 m を減じ、26 から 14 にしても、(a)~(c) の場合と同程度の精度が得られる。(g) と (i) を比べると、 ν が大きいときには、同程度の精度を達成するのに、 $n=[\nu]$ とするよりは、 $n=0$ とした方が m が小さくて済む、すなわち、能率的であることがわかる。これは、図 1 の説明の部分で述べ

表 2 $x=10$ の場合の $\int_0^x J_\nu(t) dt$ の近似式 (20) の誤差の比較

Table 2 Comparison of error of approximation (20) to $\int_0^x J_\nu(t) dt$ in the case of $x=10$.

	(a) $\mu=0.1$ $m=20$	$\nu=0.1$ $n=0$	(b) $\mu=0.1$ $m=20$	$\nu=2.1$ $n=2$	(c) $\mu=0.1$ $m=20$	$\nu=5.1$ $n=5$
Approximation (20)	1.10382709273 · 10 ⁰		9.44972761168 · 10 ⁻¹		1.20286953187 · 10 ⁰	
Relative error of (20)	-2.26 · 10 ⁻⁶		-3.14 · 10 ⁻⁶		6.75 · 10 ⁻⁷	
$\Phi_{\mu,m}(x)$	2.96 · 10 ⁻⁶		2.96 · 10 ⁻⁶		2.96 · 10 ⁻⁶	
$\Psi_{\mu,m,n}(x)$	5.23 · 10 ⁻⁶		6.10 · 10 ⁻⁶		2.29 · 10 ⁻⁶	
	(d) $\mu=0.1$ $m=20$	$\nu=10.1$ $n=10$	(e) $\mu=0.1$ $m=20$	$\nu=15.1$ $n=15$	(f) $\mu=0.1$ $m=20$	$\nu=18.1$ $n=18$
Approximation (20)	2.94166524249 · 10 ⁻¹		3.09560170550 · 10 ⁻³		7.54248799616 · 10 ⁻⁵	
Relative error of (20)	-1.66 · 10 ⁻⁵		-8.84 · 10 ⁻⁴		-7.05 · 10 ⁻²	
$\Phi_{\mu,m}(x)$	2.96 · 10 ⁻⁶		2.96 · 10 ⁻⁶		2.96 · 10 ⁻⁶	
$\Psi_{\mu,m,n}(x)$	1.96 · 10 ⁻⁵		8.87 · 10 ⁻⁴		7.05 · 10 ⁻²	
	(g) $\mu=0.1$ $m=26$	$\nu=18.1$ $n=18$	(h) $\mu=18.1$ $m=26$	$\nu=18.1$ $n=0$	(i) $\mu=18.1$ $m=14$	$\nu=18.1$ $n=0$
Approximation (20)	8.11472338261 · 10 ⁻⁵		8.11470904610 · 10 ⁻⁵		8.11474516010 · 10 ⁻⁵	
Relative error of (20)	-6.20 · 10 ⁻⁶		2.40 · 10 ⁻¹⁴		4.45 · 10 ⁻⁶	
$\Phi_{\mu,m}(x)$	2.06 · 10 ⁻¹⁰		2.46 · 10 ⁻¹⁴		4.45 · 10 ⁻⁶	
$\Psi_{\mu,m,n}(x)$	6.20 · 10 ⁻⁶		2.79 · 10 ⁻²¹		1.17 · 10 ⁻¹⁰	

表3 $\Phi_{\mu,m}(x)$, $\Psi_{\mu,m,n}(x)$ の評価式(35), $\Psi_{\mu,m,n}(x)$ および $\Psi_{\mu,m,n}(x)$ の評価式(42)の値
 Table 3 $\Phi_{\mu,m}(x)$, estimate (35) of $\Phi_{\mu,m}(x)$, $\Psi_{\mu,m,n}(x)$ and estimate (42) of $\Psi_{\mu,m,n}(x)$.

	(a) $\mu=0.2$ $\nu=0.2$ $x=2$ $m=14$ $n=0$	(b) $\mu=0.2$ $\nu=10.2$ $x=2$ $m=14$ $n=10$	(c) $\mu=10.2$ $\nu=10.2$ $x=2$ $m=10$ $n=0$
Approximation (20)	1.32159193988 · 10 ⁹	2.84424742583 · 10 ⁻⁸	2.84433116967 · 10 ⁻⁸
Relative error of (20)	4.68 · 10 ⁻¹³	-2.94 · 10 ⁻⁵	4.39 · 10 ⁻¹¹
$\Phi_{\mu,m}(x)$	1.66 · 10 ⁻¹³	1.66 · 10 ⁻¹³	4.47 · 10 ⁻¹¹
Estimate (35) of $\Phi_{\mu,m}(x)$	1.63 · 10 ⁻¹³	1.63 · 10 ⁻¹³	4.42 · 10 ⁻¹¹
$\Psi_{\mu,m,n}(x)$	6.34 · 10 ⁻¹³	2.94 · 10 ⁻⁵	7.15 · 10 ⁻¹³
Estimate (42) of $\Psi_{\mu,m,n}(x)$	6.22 · 10 ⁻¹³	2.89 · 10 ⁻⁵	7.08 · 10 ⁻¹³

	(d) $\mu=0.8$ $\nu=0.8$ $x=10$ $m=24$ $n=0$	(e) $\mu=0.8$ $\nu=12.8$ $x=10$ $m=24$ $n=12$	(f) $\mu=20.8$ $\nu=20.8$ $x=10$ $m=24$ $n=0$
Approximation (20)	1.23456789012 · 10 ⁻¹²	3.30783216814 · 10 ⁻²	1.96048570888 · 10 ⁻⁶
Relative error of (20)	1.22 · 10 ⁻¹⁰	-1.27 · 10 ⁻⁷	3.40 · 10 ⁻¹³
$\Phi_{\mu,m}(x)$	3.59 · 10 ⁻⁹	3.59 · 10 ⁻⁹	3.40 · 10 ⁻¹³
Estimate (35) of $\Phi_{\mu,m}(x)$	3.04 · 10 ⁻⁹	3.04 · 10 ⁻⁹	3.21 · 10 ⁻¹³
$\Psi_{\mu,m,n}(x)$	3.47 · 10 ⁻⁹	1.31 · 10 ⁻⁷	2.46 · 10 ⁻²⁰
Estimate (42) of $\Psi_{\mu,m,n}(x)$	2.94 · 10 ⁻⁹	1.11 · 10 ⁻⁷	2.35 · 10 ⁻²⁰

たように、式(7)における分母の計算で、 $n=[\nu]$ の場合には、漸化式は0次の近くまで降りてくるため、漸化式の使用が n 回分だけ増えることに起因している。

表3には、各種 μ, ν, x, m, n について、 $\Phi_{\mu,m}(x)$ の値(式(15)の右辺の計算値)およびその評価式(35)の値、 $\Phi_{\mu,m,n}(x)$ の値(式(23)の右辺の計算値)およびその評価式(42)の値を示している。 $\Phi_{\mu,m}(x)$ については、 $\mu+m/2 \gg x/2$ という条件をいずれも満たしているため、評価式の値は良い近似となっていることがわかる。 $\Psi_{\mu,m,n}(x)$ については、 $m \gg x$ という条件をいずれも満たしているため、これも評価式は良い近似となっていることがわかる。また近似式(20)の計算値の相対誤差は、式(24)あるいは(25)によって求められるものと一致している。

6. 計 算 法

表4は、 $p=8, 10, 12, 14, 16, 18, x=1, 2, \dots, 9, 10, 20, \dots, 90, 100$ の場合に対して、 $\nu=-0.99999, -0.9, 0.8, \dots, 0.1, 0, 0.1, 0.2, \dots, 0.9, 1.0$ ($\nu=1.0$ のときには、 $\mu=1.0, n=0$ とする)の各々について、 p 桁の精度で $\int_0^x J_\nu(t)dt$ を得るための最小の m を求め、その21個の値の中の最大値を示す。この最大値を、 $-1 < \nu \leq 1$ において、 p 桁の精度で $\int_0^x J_\nu(t)dt$ を得ることのできる m と考えることに

表4 $-1 < \nu \leq 1$ において、 p 桁の精度で $\int_0^x J_\nu(t)dt$ を求めるための m

Table 4 m for computing $\int_0^x J_\nu(t)dt$ with p significant digits in $-1 < \nu \leq 1$.

x	p					
	8	10	12	14	16	18
1	10	10	12	14	14	16
2	12	14	16	16	18	20
3	14	16	18	20	22	22
4	16	18	20	22	24	26
5	18	20	22	24	26	28
6	20	22	24	26	28	30
7	20	24	26	28	30	32
8	22	24	28	30	32	34
9	24	26	30	32	34	36
10	26	28	30	34	36	38
20	38	42	46	48	52	54
30	52	56	60	62	66	68
40	62	68	72	76	78	82
50	76	80	84	88	92	96
60	86	90	96	100	104	108
70	98	102	108	112	116	120
80	108	114	120	124	128	132
90	120	124	130	136	140	144
100	130	136	142	148	152	156

する。

さて、 $\Phi_{\mu,m}(x)$ および $\Psi_{\mu,m,0}(x)$ ($\Psi_{\mu,m,n}(x)$ において、 $n=0$ としたものの)の μ 依存性について考えよ

う。 $\Phi_{\mu,m}(x)$ については、 $M \gg x$ のとき成り立つ、次のあらい近似⁸⁾

$$Y_M(x) \approx -\sqrt{2/(\pi M)}(2M/(ex))^M \quad (44)$$

を用いて、 $m \gg x$ ならば、式(35)の評価式は、

$$\Phi_{\mu,m}(x) \approx \sqrt{\frac{e}{2\pi}} \frac{(x/2)^{-m}}{(m/2+1)!} \frac{\Gamma(\mu+m/2)}{((\mu+m+1)/e)^{\mu+m+1/2}} \quad (45)$$

と表される。これは、 $\mu(\geq 0)$ の減少関数であることが数値実験により確かめられる。 $\Psi_{\mu,m,0}(x)$ については、同様に、 $m \gg x$ ならば、式(42)の評価式は、

$$\Psi_{\mu,m,0}(x) \approx \frac{\sqrt{2} (x/2)^{\mu+m+1}}{\sqrt{\pi(\mu+m+1)}((\mu+m+1)/e)^{\mu+m+1} \int_0^x J_\mu(t)dt} \quad (46)$$

と表される。これも、 $\mu(\geq 0)$ の減少関数であることが数値実験により確かめられる。

したがって、 $\Phi_{\mu,m}(x)$ および $\Psi_{\mu,m,0}(x)$ が、 $\mu(\geq 0)$ の減少関数であることから、 $n=0$ と選べば、 $\nu > 1$ の場合の近似式(20)の相対誤差(式(24)あるいは(25)で表される)は、 $-1 < \nu \leq 1$ の場合の誤差より小さいことがわかる。以上より、 $\nu > 1$ の場合でも、必要な精度内で $\int_0^x J_\nu(t)dt$ を得るためには、表4において、その精度での m を用いれば十分であることがわかる。また、具体的な $\int_0^x J_\nu(t)dt$ の計算のためには、例えば、10進8桁の精度が要求されるとき、

$$x < 15 \quad \text{では、} m = 2[(1.6x + 11)/2] \quad (47)$$

$$15 \leq x \leq 100 \quad \text{では、} m = 2[(1.16x + 18)/2] \quad (48)$$

のように、表4のデータを x の1次式で近似(わずかな過大近似)したのから m を求めるとよい。

さらに、 $\int_0^x J_\nu(t)dt$ の実際の計算は、式(20)の右辺を、

$$\int_0^x J_\nu(t)dt \approx 2 \frac{c_0(\mu)}{\varepsilon_0(\mu)} \sum_{k=0}^{(m-n)/2} F_{\mu+n+2k+1}(x) \quad (49)$$

$$\sum_{k=0}^{m/2} c_k(\mu) F_{\mu+2k}(x)$$

のように変形し、 $c_{m/2} = 1$ を初期値として、漸化式

$$c_{k-1}(\mu) = \frac{k(\mu+2k-2)}{(\mu+k-1)(\mu+2k)} c_k(\mu) \quad (50)$$

を用いて逆方向に計算すると、記憶容量の節約となる。

7. おわりに

本論文では、漸化式を用いる $\int_0^x J_\nu(t)dt$ の計算法の誤差解析を行った。その結果として、誤差の表示式および有用な誤差の評価式が得られた。

謝辞 日頃、有益なご助言をいただく本学二宮市三教授に深謝する。なお、本研究は、中部大学情報科学研究所の支援を受け行われたものである。

参考文献

- 1) Abramowitz, M. and Stegun, I. A.: *Handbook of Mathematical Functions*, p. 480, Dover, New York (1968).
- 2) 二宮市三: 漸化式による Bessel 関数の計算, 電子計算機のための数値計算法 II, pp. 103-121, 培風館, 東京 (1965).
- 3) 牧之内三郎: 漸化式を用いる $J_\nu(x)$ の近似計算, 情報処理, Vol. 6, No. 4, pp. 194-201 (1965).
- 4) Hitchcock, A. J. M.: Polynomial Approximations to Bessel Functions of Order Zero and One and to Related Functions, *MTAC*, Vol. 11, No. 58, pp. 86-88 (1957).
- 5) 二宮市三: ベッセル関数の積分, ライブラリー・プログラム利用の手引(数値計算編), p. 282, 名古屋大学大型計算機センター (1982).
- 6) 森口繁一, 宇田川銈久, 一松 信: 数学公式 III, p. 225, 岩波書店, 東京 (1968).
- 7) Slater, L. J.: *Generalized Hypergeometric Functions*, pp. 48-57, Cambridge University Press (1966).
- 8) 7) の p. 365.

(平成5年7月29日受付)

(平成6年1月13日採録)

吉田 年雄 (正会員)



昭和19年名古屋市長。昭和43年慶應義塾大学工学部電気工学科卒業。昭和45年名古屋大学大学院工学研究科修士課程(電子工学専攻)修了。昭和48年同博士課程満了。同年名古屋大学工学部助手。昭和60年同講師。昭和61年中部大学工学部助教授。昭和63年同経営情報学部に配置換。平成2年同教授。数値解析の研究に従事。特殊関数とくにベッセル関数の数値計算法の研究。開発に興味をもっている。工学博士。電子情報通信学会, 日本応用数理学会各会員。