

学内運用ネットワークにおける大型計算機の データ転送効率に関する一考察

工藤 純一[†] 尹 賛 鉉^{††} 岡部 公 起[†]
根 元 義 章[†] 野 口 正 一^{†††,*}

本研究は、現在運用中の大型計算機 ACOS 2000 と学内ネットワークに接続されているワークステーション間のデータ転送効率を評価したものである。データ転送効率を定量的に評価するために、転送データ量を変化させてコンピュータ間のデータ転送速度を測定した。その結果、大型計算機システムにデータのボトルネックが確認されその改善策として大型計算機とネットワークに介在する LAN 用通信処理装置の性能向上を提案し実施することにより、他の UNIX コンピュータ間で得られる最大転送速度まで向上することができた。また、データ転送速度は、コンピュータ自体と磁気ディスク装置の性能に大きく依存することが明確になったので、データ転送効率を示す1つの指標として磁気ディスクを介さずにデータ転送を行った場合の最大速度との比率を転送効率として提案した。

A Study of Data Transmission Efficiency of the Main Computer with Campus Network

JUN-ICHI KUDOH,[†] CHAN-HYUN YOUN,^{††} KOUKI OKABE,[†]
YOSIAKI NEMOTO[†] and SHOICHI NOGUCHI^{†††}

In this paper, we represented the *data transmission efficiency* between workstations accommodated in *Campus Network* and *ACOS 2000* main computer system in order to evaluate the performance of data transmission. So, we measured the data transmission speed among the machines in varying transmitted data rates. As a result, we proposed the performance upgrade of communication processing unit for LAN to improve the bottleneck occurred in main computer system, which enables the system to upgrade until maximum transmission speed as much as obtained in UNIX machines. Also, we proposed *transmission efficiency* as a measure of performance evaluation, which denotes the maximum transmission ratio between data transmission with and one without hard disc system, because that data transmission speed depends largely on performance of computer system and hard disc unit.

1. はじめに

東北大学では学内ネットワーク TAINS¹⁾の活用により、各研究室から大型計算機を直接利用できるだけでなく、大量のデータを高速で転送することが可能になった。特に、従来より大型計算機で作成したプログラムの出力結果を画像で表現するためには、限られた台数の専用グラフィック端末を使用しなければならず、このためにわざわざ大型計算機センターに出向く

必要があった。しかし、最近の一般的なワークステーションは、それ自体でグラフィックスを扱えることができ、さらに大量のデータを効率的に処理することができる。このために、スーパーコンピュータで行ったシミュレーション結果を研究室のワークステーションに表示して確認し、この結果を基に次のシミュレーションを行うことが簡単にできるようになった。

このように、ネットワークは異なる機種 of コンピュータ間を有機的に接続して情報交換を効率的に行うことを目的としている。TAINS は OSI 方式^{2),3)}に基づいている。一方、ワークステーションは、IEEE 802.3 (Ethernet) 上の TCP/IP プロトコル⁴⁾を用いている。このために、OSI と TCP/IP によるデータ転送が共存している。これ以外の機種では接続方式を新たに開発しなければならず、そのために転送効率が

[†] 東北大学大型計算機センター
Computer Center, Tohoku University

^{††} 東北大学大学院工学研究科
Graduate School, Tohoku University

^{†††} 東北大学応用情報学研究センター
Research Center for Applied Information
Science, Tohoku University

* 現在、日本大学工学部
Presently with Faculty of Engineering, Nihon
University

低下する場合もある。

ネットワーク上でのコンピュータ間のデータ転送効率を評価する方法として、論理モデルによるシミュレーション解析法がある。Elias Drakopoulos¹¹⁾らは、UNIX 上の小規模なクライアント-サーバー系を対象として、待ち行列を用いて論理的なモデルの動作解析を行った。このような論理的なシミュレーションは、ネットワークの設計やその評価に非常に有効である。しかし、論理モデルを用いる以前に実際の現場のシステム管理者が実測値を評価する目安や論理モデルに用いるパラメータの妥当性を検討する観点から実測データを直接的に容易に評価する方法が必要である。

さらに、ネットワークの発達とワークステーションの普及により、ネットワークを利用したコンピュータ間の相互利用が世界的な規模で拡大するに伴い、全国の大学、短大、高専等の計算センターや企業の事務処理センターなどにある大型計算機やミニコンピュータもネットワークに接続して利用するようになった。これらのコンピュータは当初から高速のネットワーク接続を考慮していないので、ネットワーク上でデータ転送効率を評価する基準がなかった。また、現場の管理者が実際のデータ転送効率を容易に評価する基準がなかったため、改善するための定量的な方針が立て難かった。

本論文では、大型計算機 ACOS 2000⁹⁾ との間のデータ転送を TAINS で効率的に行う方法を考察し、ネッ

トワーク上でのコンピュータの転送効率について評価する。その結果、現在運用している大型計算機のデータ転送速度を UNIX コンピュータと同程度の効率に向上させることができたことを示す。

本論文の構成を述べる。第 2 章では、本論文で測定実験を行ったシステムの概要を述べる。第 3 章では、転送データの速度測定について述べる。第 4 章では、データ転送速度差の原因について考察する。第 5 章では、その改善対策について述べる。第 6 章は結言である。

2. システムの概要

図 1 に東北大学大型計算機センターを主サイトとした TAINS の概要を示す。東北大学大型計算機センターでは、主システムとして大型計算機 ACOS 2000 およびスーパーコンピュータ SX-2N⁶⁾があり、この他 EWS 4800⁷⁾を中心とした UNIX サブシステムおよび画像サブシステムから構成されている。これらのオペレーティングシステムは互いに異なっている。このために、利用者の便宜上 ACOS 2000 のインタフェースを標準としてすべてのコンピュータが利用できるようになっている。例えばスーパーコンピュータを利用してシミュレーションを行う場合でも、利用者は ACOS 2000 の操作方法を覚えるだけで使用できる。しかし、大型計算機センター以外からの利用や、スーパーコンピュータの入力データとして測定データ

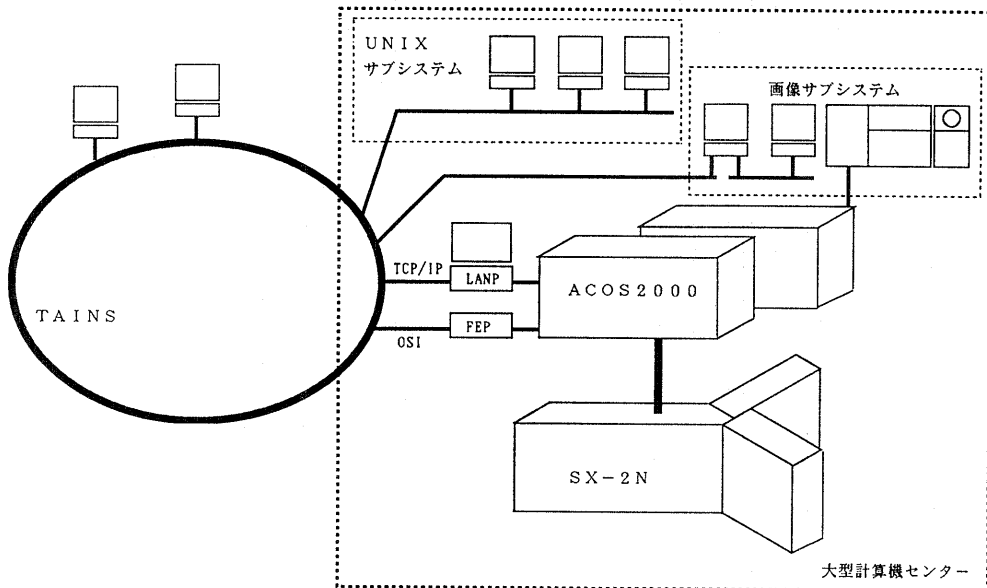


図 1 大型計算機センターを主とした TAINS の概要
Fig. 1 Outline of the TAINS view of Computer Center.

などを用いるためには、ネットワークを介した効率的な転送方法を確立する必要がある。現在、TAINS と ACOS 2000 間の接続は、LANP と呼ばれる LAN 用通信処理装置がインタフェースとして介在しているが、ACOS 2000 は UNIX ワークステーションと異なり TCP/IP によるネットワーク接続を当初から考慮していないので、UNIX ワークステーション間同士のデータ転送速度に比べると定性的に遅いと思われていた。また、このような学内ネットワーク環境において、コンピュータ間のデータ転送速度に関する明確な指標もなかった。

3. 転送データの速度測定

3.1 測定条件および測定環境

本研究では、転送データの転送について考える。これは、スーパーコンピュータで作成したシミュレーション結果の画像表示や、今後マルチメディア情報量の1つとして画像の需要が高くなると予想されるからである。測定で用いた画像データは、気象衛星画像のように大規模領域を多チャンネルのセンサーで測定した結果として多次元の画像解析⁸⁾をスーパーコンピュータで処理する場合を想定し、実際のノア⁹⁾画像を用いることにする。図2は測定に用いた画像データを示し、 $1024 \times 1024 \times 1$ バイト (1MB) のデータ量である。この画像を単位として、以下に述べる種々のデータ量をワークステーション上で作成した。データの転送効率は転送速度に比例するので、UNIX 上のワークステーション間およびワークステーションと ACOS

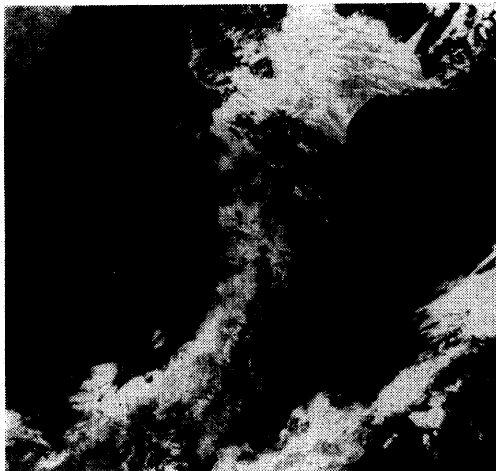


図2 ノア画像例

Fig. 2 An example of the NOAA image.

2000 間で、種々の量のファイルを ftp⁴⁾を用いて転送した場合の転送速度を測定した。この測定には、ftp コマンドにより表示される値を用いた。

TAINS では、利用者がデータ転送に利用しているので、これらのデータ転送の影響を除くために、実験目的以外のコンピュータを接続しない実験用 LAN を用いた。以下に述べる各測定では、伝送速度 10M bps の ISO 802.3 規格 (IEEE 802.3 10 BASE 5, CSMA/CD) に準拠したケーブルを使用して無負荷状態で単一ファイルを、ftp のセッション1重の条件で転送した。ここで、セッションはコンピュータ間で ftp を張っている数である。

3.2 UNIX ワークステーション間のデータ転送

ワークステーション間の転送速度を図3(a)のような構成で測定する。この場合、28.5 MIPS の CPU を有する RISC タイプで同一性能のワークステーションを実験で用いた。これをそれぞれ EWS-1 および EWS-2 とする。また、データを保存するための磁気ディスク装置もそれぞれデータ転送速度が 2.85 MB/秒、記憶容量約 1.0 GB の同一機種を用いる。さらに、一方の磁気ディスク装置をデータ転送速度が 4.0 MB/秒、記憶容量約 1.3 GB にした場合の測定も行う。

ftp コマンドによるデータ転送方法は後述する ACOS 2000 での測定と同一条件にするために tenex モードにする。tenex モードは8ビットデータを1バイトとして扱う機能で、通常の32ビットCPUから構成されるワークステーションでは、ftp コマンドのバイナリモードと同一機能になる。

表1は、2台のワークステーション間における相互のデータ転送速度の測定結果である。表1によると、転送データ量を1MBから800MBまで変化させた場合に、データの転送方向にかかわらず転送速度はほぼ320KB/秒一定であった。また、表2は図3(a)で用いたEWS-2の磁気ディスク装置をデータ転送速度が4.0MB/秒のものに変更して、転送データ量を1MBから500MBまで変化させて測定した場合の結果である。この場合、転送速度は460KB/秒に向上した。以上のことからデータ転送速度は、使用する磁気ディスク装置の性能に依存することがわかる。

3.3 ACOS 2000 とワークステーション間のデータ転送

次に ACOS 2000 とワークステーション間でのデータ転送速度の測定を図3(b)のような構成で行う。こ

ここで、ACOS 2000 は、ネットワークと LANP (以下 LANP-X と呼ぶ) を介して接続され、オペレーティングシステムを用いたコンピュータ間でデータ転送を行う。また、ACOS 2000 と LANP-X 間はデータ転送速度 3.0 MB/秒のチャンネル接続になっている。表 3 は ACOS 2000 と EWS-1 間における相互のデー

タ転送速度の測定結果である。表 3 によると EWS-1 から ACOS 2000 と ACOS 2000 から EWS-1 のデータ転送方向により転送速度が大きく異なることがわかった。また、表 1 や表 2 のワークステーション間の測定結果に比べてデータ転送速度が著しく低下していることもわかった。

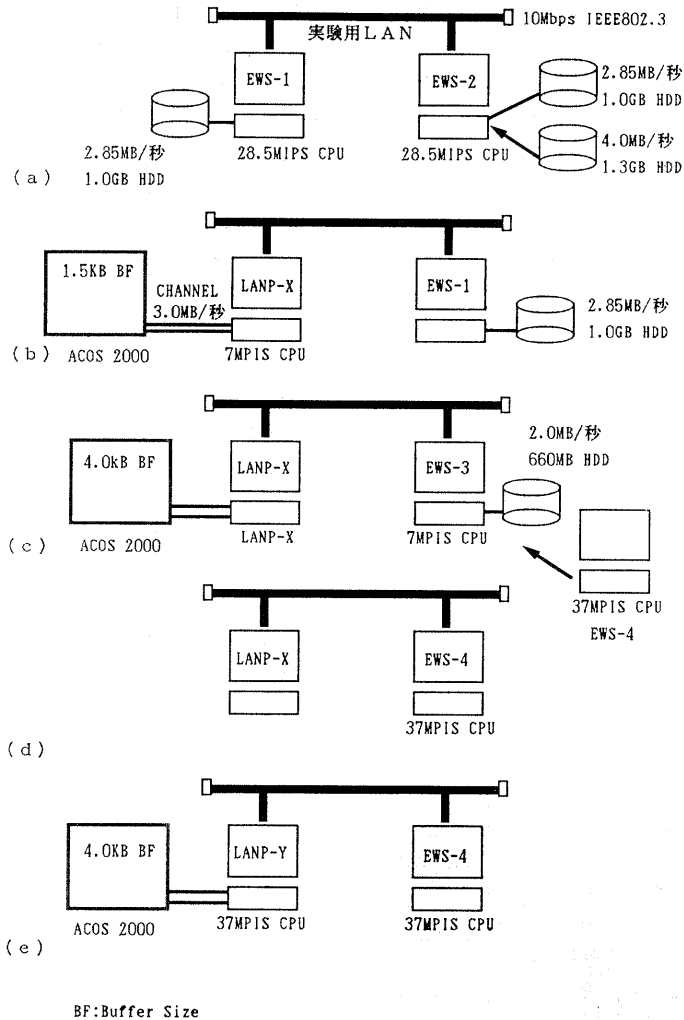


図 3 測定系の概要

Fig. 3 Outline of the measurement system.

- (a) ワークステーション間の場合 (EWS-1 と EWS-2)
- (a) The case between the workstations (EWS-1 and EWS-2).
- (b) ACOS とワークステーション (EWS-1) の場合
- (b) The case between the ACOS and workstation (EWS-1).
- (c) ACOS とワークステーション (EWS-3 と EWS-4) の場合
- (c) The case between the ACOS and workstations (EWS-3 and EWS-4).
- (d) LANP-X とワークステーション (EWS-4) の場合
- (d) The case between the LANP and workstation (EWS-4).
- (e) 改善した LANP (LANP-Y) を有する ACOS とワークステーション (EWS-4) の場合
- (e) The case between the ACOS with improved LANP (LANP-Y) and workstation (EWS-4).

表 1 ワークステーション間のデータ転送速度 (1)
Table 1 The transmission rate between
workstations (1).

転送データ量 (MB)	(EWS-1)→(EWS-2) tenex モード (KB/秒)	(EWS-2)→(EWS-1) tenex モード (KB/秒)
1	340	320
5	320	320
8	320	320
10	320	310
50	320	320
80	320	320
100	320	320
300	320	320
500	320	320
800	320	320

EWS-1: RISC Workstation (28.5 MIPS) with
2.85 MB/s 1.0 GB HDD.

EWS-2: RISC Workstation (28.5 MIPS) with
2.85 MB/s 1.0 GB HDD.

表 2 ワークステーション間のデータ転送速度 (2)
Table 2 The transmission rate between
workstations (2).

転送データ量 (MB)	(EWS-1)→(EWS-2') tenex モード (KB/秒)
1	480
5	480
8	480
10	470
50	470
80	470
300	460
500	460

EWS-1: RISC Workstation (28.5 MIPS) with
2.85 MB/s 1.0 GB HDD.

EWS-2': RISC Workstation (28.5 MIPS) with
4.0 MB/s 1.3 GB HDD.

表 3 ACOS 2000 とワークステーション間の
データ転送速度 (1)

Table 3 The transmission rate between
ACOS 2000 and workstations (1).

転送 データ量 (MB)	(EWS-1)→ACOS 2000 tenex モード (KB/秒)	ACOS 2000→(EWS-1) tenex モード (KB/秒)
1	210	130
5	210	140
8	210	140
10	210	140
50	210	140
80	200	130
300	210	150

EWS-1: RISC Workstation (28.5 MIPS) with
2.85 MB/s 1.0 GB HDD.

4. データ転送速度差の原因

表 1～表 3 より, TAINS の利用者はコンピュータ間のデータ転送速度が速ければ, コンピュータ資源を効率的に活用できることがわかる. さらに, 転送方向の違いによる速度差は少ない方が望ましいと考えられる. したがって, TAINS を利用した ACOS 2000 の現状利用は運用上改善する必要があると考えられる.

4.1 データ転送方向による速度差

表 3 より ACOS 2000 とワークステーション間のデータ転送方向に差が出る原因を以下の観点から検討する.

4.1.1 ACOS 2000 LANP システム

ACOS 2000 から LANP を経由してネットワークに至るデータの転送において, 各データ転送単位は図 4 に示す主な機能を経ている. 図 4 の中でデータ転送のボトルネックと考えられる機能についてさらに詳細に検討する.

4.1.2 ACOS 2000 のバッファ

ACOS 2000 では ftp 用のバッファとして ACOS-6 オペレーティングシステム上に送信側および受信側の 2 つの共有バッファを持っている. このデータサイズはともに 1.5 KB である. ACOS 2000 側でデータ転送方向に差が生ずるとすれば, まず, これらのバッファによる影響が考えられる. このために, バッファサイズを 4.0 KB に拡張して 30 MB のデータを転送した場合の転送速度を測定する. この場合に使用したワークステーションは 7 MIPS の性能を有する CISC タイプの EWS-3 とさらに高性能の 37 MIPS の RISC タイプの EWS-4 である (図 3 (c)参照).

表 4 はその結果である. 表 4 からわかるように, バッファサイズを拡張しても測定したデータ転送速度には差がほとんどみられないことから, ACOS 2000 側のバッファサイズによる影響はないと考えられる.

4.1.3 LANP

LANP を構成している LAN 用通信処理装置の CPU は 7 MIPS の性能で CISC タイプである. ACOS 2000 に送信するデータ転送方向を上りとする. 上り方向の転送ブロック長は, NFS の最大データ転送ブロック長の 9 K バイトを基準にしている. したがって, LANP は ACOS 2000 へ送信する場合, ftp の転送データが 9 K バイトのバッファを一杯にするまでブロッキングする. 一方, 下りのバッファ長も 9 K バイトであるが, 下りの ftp からの出力単位が 4

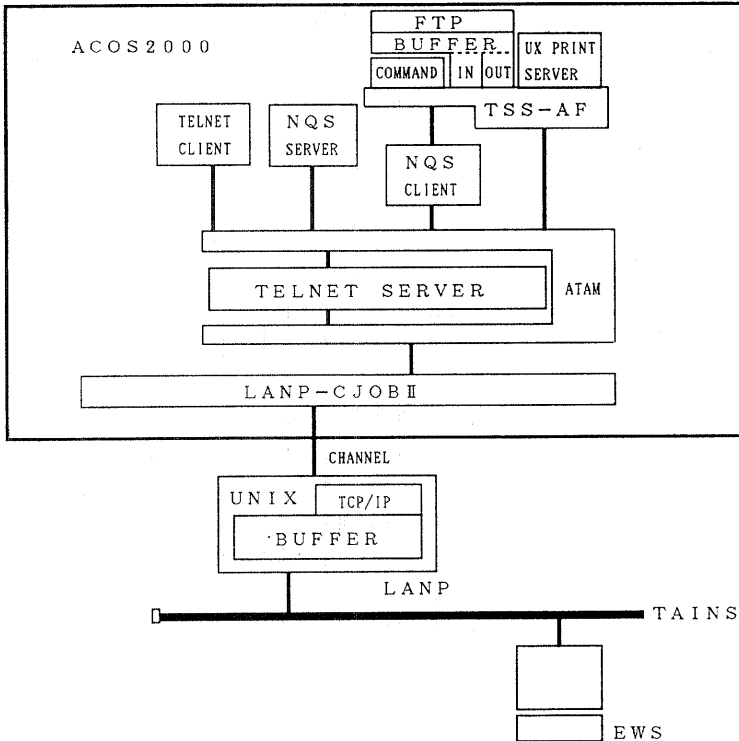


図 4 ACOS 2000 の主なデータの流れ
Fig. 4 The mainly data flow system of the ACOS 2000.

Kバイトであるため、LANP への転送ブロック長は 4 の整数倍の 8K バイトで送信することになる。したがって下りの場合は、上りの場合に比べて I/O の回数が多くなる。

表 4 より測定データにおける転送速度差は(1)式より 19% となるが、この主な原因は以下のように考えることができる。

表 4 ACOS 2000 とワークステーション間のデータ転送速度 (2)
Table 4 The transmission rate between ACOS 2000 and workstations (2).

転送方向 転送速度 (KB/秒)	バッファサイズ (1.5 kbyte)	バッファサイズ (4.0 kbyte)
(EWS-3)→ACOS 2000	183.8	183.8
ACOS 2000→(EWS-3)	143.0	145.3
(EWS-4)→ACOS 2000		210.0
ACOS 2000→(EWS-4)		170.0

転送データ量: 30 MB

EWS-3: CISC Workstation (7 MIPS) with 2.0 MB/s 660 MB HDD.

EWS-4: RISC Workstation (37 MIPS) with internal HDD.

上り転送速度: 210 kbyte/s

下り転送速度: 170 kbyte/s

$$\begin{aligned} & \text{上り/下りの転送速度差} \\ & = (210 - 170) / 210 \times 100 \\ & = 19.0 (\%) \quad (1) \end{aligned}$$

まず、(2)式より転送データサイズによる差を求めると 15.3 % になる。

上りデータサイズ: 9,192 byte

下りデータサイズ: 7,976 byte

$$\begin{aligned} & \text{上り/下りの転送データサイズ差} \\ & = (9192 - 7976) / 7976 \\ & \quad \times 100 = 15.3 (\%) \quad (2) \end{aligned}$$

さらに、I/O が増加した分 LANP 内部での処理時間が増加する。このように、①上り/下りの転送データサイズの差と NFS の最大ブロック長の不整合、②それに伴う下りの I/O 増加分が主たる原因と考えら

れる。

4.2 データ転送速度の絶対値

表 1~表 3 からわかるように、ネットワークを経由したワークステーション間、および ACOS 2000 とワークステーション間での転送速度は同一条件ではほぼ 2 倍の差がある。この原因を検討する。4.1.3 項より LANP-X は、RISC タイプのワークステーションより処理速度が遅いので、LANP-X 自体の性能を調査するために LANP-X を ACOS 2000 から切り離した状態で EWS-4 とデータ転送速度を測定する (図 3

表 5 LANP-X とワークステーション間のデータ転送速度

Table 5 The transmission rate between LANP-X and workstation.

LANP-X→(EWS-4) (KB/秒)	(EWS-4)→LANP-X (KB/秒)
217	217

転送データ量: 2 MB

LANP-X: CISC CPU (7 MIPS) with internal HDD.

EWS-4: RISC Workstation (37 MIPS) with internal HDD.

(d)参照). 表 5 にその結果を示す. 表 5 より, LANP-X と EWS-4 間のデータ転送では, データ転送方向の違いによる速度差はなかった. また, 転送速度の絶対値は, 表 1 および表 2 の RISC タイプのワークステーション間よりも小さい. このことから, LANP を構成するコンピュータの処理速度に依存することがわかる. ここでは, データ転送に関して LANP-X は内蔵ディスクを使用している.

5. 改善対策

5.1 改善項目

ACOS 2000 とワークステーション間におけるデータ転送速度に関する差異をまとめると, 以下のようになる.

- (1) データの転送方向で転送速度が異なる.
- (2) データ転送速度がワークステーション間の場合に比べて半分以下である.
- (3) データ転送速度は, 磁気ディスク装置の性能により差が生じる.
- (4) ワークステーションの CPU が CISC と RISC ではその性能差がデータ転送速度差に表れる.

以上のような問題点を解決するための対策案として以下のような提案を行う.

- (a) 転送方向による速度差を縮小させるために, 上り/下りの転送データサイズ差をできるだけ小さくする. この場合, 従来 ACOS と LANP の上り方向は, ftp の 1 セッションに 1 つのバッファを割り当てたので, ftp のセッションの多重度が増加するとバッファ数も増加する. 今後の利用状況を考えると, ftp のセッション多重度は増加することが見込まれるので, 1 つのバッファで複数セッションのデータを転送できるように改める. そのためには, データフォーマットを変更する. さらに, NFS の最大データ転送ブロック長が 9K バイトなので, この範囲内で上り/下りの転送データサイズ差をできるだけ小さくする.
- (b) データ転送速度の絶対値を向上させるために, LANP を構成する LAN 用通信処理装置の CPU を高性能タイプに変更する.

このような提案により, まず, 転送データのフォーマットについては, バッファサイズを変更せずに, 1 つのセッションで転送するデータ量を (データヘッダ (84 バイト) + データ (1,024 バイト)) の小単位に

表 6 改善した LANP を有する ACOS 2000 とワークステーション間のデータ転送速度
Table 6 The transmission rate between ACOS with improved LANP-Y and workstation.

ACOS 2000→(EWS-4) (KB/秒)	(EWS-4)→ACOS 2000 (KB/秒)
441	462

転送データ量: 11 MB

EWS-4: RISC Workstation (37 MIPS).

分割した. このことにより, 同時に最大 8 セッションまでのデータが転送可能になる. また, セッションが 1 重の場合の転送データサイズは最大 8K バイトになる.

次に, LANP を RISC タイプの LAN 用通信処理装置 (37 MIPS) に変更した. これを LANP-Y とする. この際 LANP-Y を機能する基本プログラムは, LAN 用通信処理装置の機種変更により若干の手直しを行った.

その結果, ACOS 2000 とワークステーション (EWS-4) 間 (図 3 (e)) のデータ転送速度は表 6 のようになり, ACOS 2000 はネットワーク上で他のワークステーションと同程度のデータ転送速度が得られた. 表 6 から上り/下りの転送速度の差は (3) 式のように 4.5 (%) になった. これは (1) 式で得られた従来法の 19.0 (%) に比べて約 4.2 倍の改善が得られたことになる.

上り転送速度: 462 kbyte/s

下り転送速度: 441 kbyte/s

上り/下りの転送速度差

$$=(462-441)/462 \times 100 = 4.5 \quad (\%) \quad (3)$$

この内容をさらに検討すると次のようになる.

上りデータサイズ: 8,192 byte

下りデータサイズ: 7,976 byte

上り/下りの転送データサイズ差

$$=(8192-7976)/7976 \times 100 = 2.7 \quad (\%) \quad (4)$$

(4) 式より得られる転送データサイズによる差は 2.7 (%) であり, これは, (2) 式から得られた従来法の 15.3 (%) に比べて約 5.7 倍改善されたことになる.

また, 下りの I/O の増加分による影響が転送データサイズ差以外の要因とするならば, (3) 式-(4) 式の値は, 従来法の (1) 式-(2) 式の値に比べて, 約 2 倍改善されたことになる.

5.2 データ転送速度の指標

以上のように ACOS 2000 は高性能 LANP を介在

することにより、ネットワーク上で異機種コンピュータ間との効率的なデータ交換を行うことができるようになったが、その転送速度は、LANP-Y を構成する LAN 用通信処理装置および磁気ディスク装置の性能に大きく依存することがわかった。そこで、LANP が得られる最大転送速度を求めるために、LANP-Y 内でプログラムのデータを生産させ、そのデータを磁気ディスクを介さずに転送した場合のデータ転送速度を求めた。その結果は、1.0 MB/秒であった。表 6 より得られたデータ転送速度の最大値 462 KB/秒、この結果の約 45% に相当する。

本研究では(5)式に示すように、磁気ディスクを介さずにネットワーク上でデータを転送した場合の最大転送速度を基準として、この比を転送効率とした。

$$\text{転送効率} = a/b \times 100 \quad (\%) \quad (5)$$

a : 磁気ディスクを介したネットワーク上の最大転送速度

b : 磁気ディスクを介さないネットワーク上の最大転送速度

5.3 データ転送速度の評価

本研究で対象とした LAN 用通信処理装置とワークステーションのデータ転送速度の評価を(5)式に基づいて比較すると表 7 になる。ここで、ワークステーション (EWS-1) の磁気ディスクを介さないネットワーク上の最大転送速度は、ソケットテストプログラム TSOCK¹⁰⁾を用いた。

表 7 より、LANP-Y は b の値が LANP-X の 2 倍で、汎用ワークステーション EWS-1 よりも約 18% 大きい。これは、LANP-Y がネットワーク上の効率的なデータ転送を目的として設計されているためだと考えられる。 $a/b \times 100$ の値は LANP-X、LANP-Y、EWS-1 の順に大きくなっている。LANP-Y の 45.1% が EWS-1 の 55.2% より小さいのは、 b の値が EWS-1 よりも LANP-Y の方が大きいためである。実運用において、LANP-X および LANP-Y は内蔵磁気ディスクを使用しないので、 b の値がデータ転送

効率の指標となる。しかし、一般のワークステーションの場合を考慮するには、 $a/b \times 100$ の値が重要になる。

5.4 評価結果の考察

本論文で評価した結果は、TCP/IP プロトコルを用いたデータ転送を対象として、ネットワークに接続しているコンピュータのデータ転送効率を同一条件で評価したものである。評価方法は実際の使用を考慮してシステム管理者にも直接的に理解できる容易な方式であるが、評価した結果は、当初から高速ネットワーク接続を考慮していない大型計算機のデータ転送効率をワークステーションと直接比較することができた。このことから、大型計算機システムのデータ転送機能に具体的なボトルネックを指摘し、これを改善することにより他のコンピュータ間で得られる最大転送速度まで向上することができた。これは、約 5 年前に TAINS が実用化されてから初めて明らかになったことである。

本実験で用いたコンピュータシステムは、必ずしも同一メーカーの製品ではなく、しかも実験で使用した磁気ディスク装置は、種々のディスク製造メーカーの製品である。このことから、得られた結果は本研究以外の製品で構成されたシステムにも適用可能である。また、本論文で評価した結果は、論理モデルによる評価方法¹¹⁾に比べて解析方法が容易であり、しかも短時間に測定できるので、現場の管理者がシステムの保守時間内に用いることも可能である。このことから、本論文での実測過程および評価は、一般の計算機センターのシステム管理者にとって有効であると考えられる。

6. おわりに

大型計算機と異なる種類のコンピュータ間のデータ転送速度について定量的な評価を行った。その結果、大型計算機とネットワークのインタフェース機能を果たす LAN 用通信処理装置にボトルネックが確認され、その改善対策を行うことにより、他のコンピュータ間で得られた最大転送速度とほぼ同程度まで向上させることができた。また、データ転送速度は、コンピュータ自体とその磁気ディスク装置の性能に大きく左右されることが明確になったので、データ転送効率を示す 1 つの指標として磁気ディスクを介さずにデータ転送を行った場合の最大速度との比を転送効率として提案した。これは、今後システムのレベルアップに伴うネットワーク上のデータ転送効率を評価する基準と

表 7 データ転送効率の指標

Table 7 The index of the data transmission efficiency.

機種	a (KB/秒)	b (KB/秒)	$a/b \times 100$ (%)
LANP-X	217	512	42.4
LANP-Y	462	1024	45.1
EWS-1	480	870	55.2

a : 磁気ディスクを介したネットワーク上の最大転送速度

b : 磁気ディスクを介さないネットワーク上の最大転送速度

して実際に活用する予定である。

謝辞 本研究を行うにあたり、データ測定の協力を賜った東北日本電気ソフトウェア株式会社に記して謝意を表します。

参考文献

- 1) 坂田真人, 根元義章, 野口正一: 東北大学総合情報ネットワークシステム TAINS の構築, 情報処理学会論文誌, Vol. 31, No. 11, pp. 1661-1671 (1990).
 - 2) Stalling, W.: *Handbook of Computer Communication Standards, Vol. 1: The Open Systems Interconnection (OSI) Model and OSI Related Standards*, MacMillan (1987).
 - 3) Stalling, W.: *Handbook of Computer Communication Standards, Vol. 2: Local Network Standards*, MacMillan (1987).
 - 4) Comer, D. E.: *Internetworking with TCP/IP*, Prentice-Hall (1988).
 - 5) 井上武彦, 大桑邦夫, 吉川英一, 伊達 彬, 村野洋司, 泉谷洋三: ACOS システム 2000 シリーズ開発のねらいと概要, NEC 技報, Vol. 40, No. 11, pp. 2-6 (1987).
 - 6) 小林 亮, 井上武彦, 大桑邦夫, 吉川英一, 斉藤将人: SX システムの開発背景, NEC 技報, Vol. 39, No. 1, pp. 3-9 (1986).
 - 7) 浜口芳夫: NEC スーパーステーション, *C & C System Review*, No. 20, pp. 86-88 (1990).
 - 8) 工藤純一, 根元義章, 野口正一: 気象衛星ノアから得られるマルチスペクトル画像の同時解析方法, 情報処理学会論文誌, Vol. 33, No. 7, pp. 1661-1671 (1992).
 - 9) Barnes, J. C. and Smallwood, M. D.: TIROS-N/NOAA Series Direct Readout Services Users Guide, U. S. Department of Commerce of NOAA (1982).
 - 10) TSOCK, Ultra Network Teck, Release : 4.00. 16 (1991).
 - 11) Drakopoulos, E. and Merges, M. J.: Performance Analysis of Client-Server Storage System, *IEEE Trans. Comput.*, Vol. 41, No. 11, pp. 1442-1452 (1992).
- (平成 4 年 12 月 3 日受付)
(平成 6 年 1 月 13 日採録)



工藤 純一 (正会員)

昭和 55 年秋田大学鉱山学部卒業。昭和 62 年東北大学大学院博士課程修了。工学博士。東北大学選鉱製錬研究所助手, 平成 3 年同大大型計算機センター助手。主として多次元画像処理の研究に従事。IEEE, 電子情報通信学会, 画像電子学会各会員。



尹 賛鉉

昭和 56 年韓国慶北大学校工科大学電子工学科卒業。昭和 60 年同大学院修士課程修了。平成 6 年東北大学大学院博士課程修了。工学博士。昭和 61 年～平成 2 年韓国通信研究開発團専任研究員。マルチメディア通信と高速コンピュータネットワークに関する研究に従事。



岡部 公起 (正会員)

昭和 19 年生。昭和 41 年東北大学工業教員養成所電気工学科卒業。昭和 42 年同電気通信研究所助手。昭和 44 年同大型計算機センター助手。分散処理システム, オペレーティングシステムに興味を持つ。



根元 義章 (正会員)

昭和 43 年東北大学工学部通信工学科卒業。昭和 48 年同大学院博士課程修了。工学博士。同年同大助手。昭和 59 年同大電気通信研究所助教授。平成 3 年同大大型計算機センター教授。マイクロ波伝送回路, 衛星利用ネットワーク, 情報伝送システム, 画像処理などの研究に従事。昭和 56 年 IEEE・MTT・MicroWave Prize 受賞。IEEE, 電子情報通信学会各会員。



野口 正一 (正会員)

昭和 29 年東北大学工学部電気工学科卒業。昭和 35 年同大学院博士課程修了。工学博士。昭和 46 年同大電気通信研究所教授。昭和 59 年同大大型計算機センター長。平成 2 年同大応用情報学研究中心長。平成 5 年日本大学工学部情報工学科教授。主として情報システム構論, 知識処理に関する研究に従事。その間, 電子情報通信学会功績賞, 郵政大臣賞, 科学技術長官賞などを受ける。主な著書に「情報ネットワーク理論」(岩波書店), 「知識工学基礎論」(オーム社) など。電子情報通信学会会員。