

# 物理的可視化と直接操作によるネットワーク学習教材の開発

吉原 和明<sup>1,a)</sup> 井口 信和<sup>2,b)</sup> 渡辺 健次<sup>1,c)</sup>

**概要：**ネットワークの学習では、ネットワークを実際に構築することが、最も良い学習方法であるが、良い教材が無い場合、実験や実習を行うことが難しいのが現状である。加えて、ネットワークそのものが利用者の目に触れないところで働いているため、動作を直接見ることができない。本研究では、物理的可視化および直接操作という考えを取り入れ、ネットワークの動作を LED の点灯を制御することにより物理的に可視化し、ボタンやダイヤルで直接操作できることで、中学生や高校生が直感的にネットワークの仕組みを理解できる教材を開発した。

**キーワード：**ネットワーク学習教材, 物理的可視化, 直接操作, RaspberryPi

## Development of Educational Materials for Networking Study by Physical Visualizations and Physical Direct Manipulations

KAZUAKI YOSHIHARA<sup>1,a)</sup> NOBUKAZU IGUCHI<sup>2,b)</sup> KENZI WATANABE<sup>1,c)</sup>

**Abstract:** The best study method for networking is students develop real networking systems by themselves. However, it is difficult to have the styles of study because few suitable educational materials are available for the study. Furthermore, networking systems are hidden systems. Students cannot observe the systems for networking study. We are developing new educational materials for networking study to overcome above circumstances. We have proposed new concepts “physical visualizations” and “physical direct manipulations” into the development. The new educational material has a LED lamp for physical visualizations of how network works. Students can manipulate the materials physically. We expect the materials provide much reality for the networking study and help their understanding.

**Keywords:** Educational Materials for Networking Study, Physical Visualizations, Physical Direct Manipulations, RaspberryPi

### 1. はじめに

現行の学習指導要領では、中学校技術・家庭科（技術分野）および高等学校情報において、ネットワークの仕組みについて学ぶ内容が含まれている [1][2]。特に高等学校情報の学習指導要領では、情報通信ネットワークシステムに関する知識と技術を習得させ、実際に活用する能力と態度を

育てることを目標に、データ通信やプロトコルなどのネットワークの基礎や、ネットワークシステムの設計と構築に関する内容を、実習を通して学ぶ項目が設けられている。

ネットワークを学ぶには、実際にネットワークを構築することが、最も良い学習方法である。情報系の大学を中心に、ネットワーク構築の演習を行っているところも多い。ところが多くの場合、本物のルータや Linux の設定を行いながら、ネットワークを構築する演習となっている。中学校や高等学校においてネットワーク構築の演習を行うことを考えると、本物のルータや Linux を設定するのは、中学生や高校生にとっては敷居が高いと考えられる。

一方で、近年のネットワークは社会のインフラとなって

<sup>1</sup> 広島大学大学院教育学研究科  
Graduate School of Education, Hiroshima University

<sup>2</sup> 近畿大学理工学部情報学科  
School of Science and Engineering, Kindai University

a) m153581@hiroshima-u.ac.jp

b) iguchi@info.kindai.ac.jp

c) wtnbk@hiroshima-u.ac.jp

おり、我々が目にしないところで働いているシステムとなっている。そのため、ネットワークに対する実感が乏しくなっており、ネットワークの仕組みを学ぶ際に、具体的な物がイメージできず、学習を難しくしているという問題もある。

近年の仮想化技術の進展を受けて、仮想環境の中でネットワークを構築して演習を行うことができる演習支援システムの研究が、いくつか行われている [3][4]。しかし、仮想的な環境での演習ではなく、実際の物を使ってネットワークを具体的に構築する学習を行うことが、中学生や高校生にとっては望ましいと考える。

我々は、中学校や高等学校で利用できる、ネットワークを学ぶための良い教材が無いことが、ネットワークの学習で実験や実習を行うことが難しくしていると考た。そこで、上記の問題点を克服した、新しい実験で用いることができる教材の開発を試みている [5]。

本研究では、物理的可視化および直接操作という考えに基づき、ネットワークの動作を LED 点灯制御することにより物理的に可視化し、ボタンやダイヤルで直接操作することで、中学生や高校生が直感的にネットワークの仕組みを理解できる教材を開発した [6]。

教材はルータと端末から構成されており、LAN ケーブルで接続することで、ネットワークを構築することができる。ルータ、端末共に、ダイヤルとボタンで IP アドレスを設定でき、ping や traceroute をボタンを押すことで実行でき、その結果を LED の点滅で示すことができる。教材を利用することで、IP アドレスの設定、ネットワークの構築、経路の確認、トラブルシューティングなどの実験を行うことができる。

本稿では、まず物理的可視化および直接操作の考え方を紹介した後、開発した教材の概要と実装について述べる。

## 2. 物理的可視化と直接操作

可視化 (Visualization) とは、人間が直接「見る」ことのできない現象・事象・関係性を「見る」ことのできるものにするをいい、通常はコンピュータ上で見ることができるようになることを指すことが多い。

これに対して物理的可視化とは、コンピュータ上で可視化するのではなく、例えば LED の点灯や物の動きのような物理的な現象を用いて可視化を行うことを意味しており、我々が提唱する新しいコンセプトである。

一方、コンピュータの操作において、画面上的アイコンをマウスで掴むなどの操作を直接操作 (Direct Manipulation) と呼ぶ。我々はそれを拡張し、ダイヤルやボタンなどの物理的な物を操作することを直接操作と呼んでいる。

物理的可視化と拡張した直接操作は、中学生や高校生が実験を行う際に、単にコンピュータを操作するだけでは感じることができないリアリティを提供する。

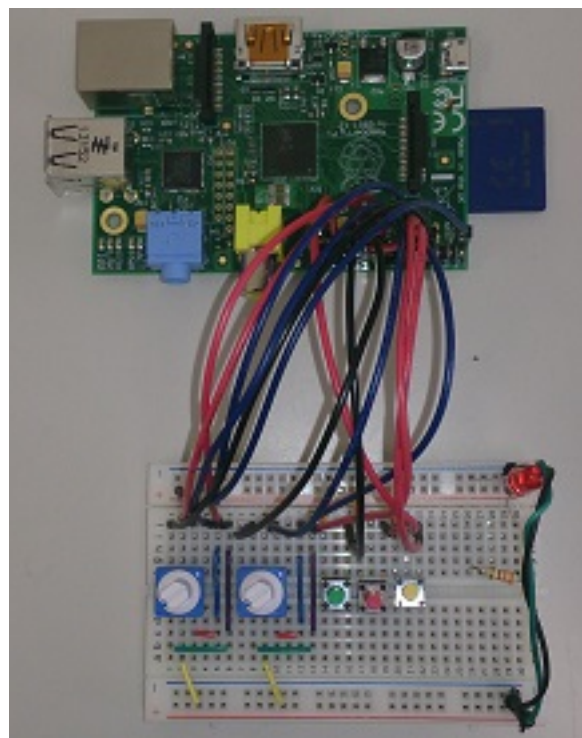


図 1 ネットワーク学習教材

## 3. 開発した教材

### 3.1 概要

本研究では、ネットワークを構成する要素である、ルータおよび端末を開発した。ルータおよび端末は、実際のインターネットで用いられているものと同等の機能を持った上で、次に示す 4 つの機能を有している。

- ダイヤルとボタンを操作することで IP アドレスを自機に設定する機能 (Config 機能)
- ping の受信を LED の点灯で物理的可視化する機能 (ping 受信通知機能)
- ダイヤルとボタンを操作することで特定の IP アドレスの機器に ping を送信する機能 (ping 送信機能)
- ダイヤルとボタンを操作することで特定の IP アドレスの機器までの経路を LED の点灯で物理的可視化する機能 (traceroute 機能)

開発したネットワーク学習教材を図 1 に示す。

### 3.2 学習内容

本教材を用いることで、以下の内容の学習を行うことができる。

- ルータと端末を配線して物理層のネットワークを構築する実験
- IP アドレスの構造を知り、IP アドレスの設定を行い、ネットワーク層のネットワークを構築する学習
- 誤った IP アドレスの設定を行った場合、通信ができ

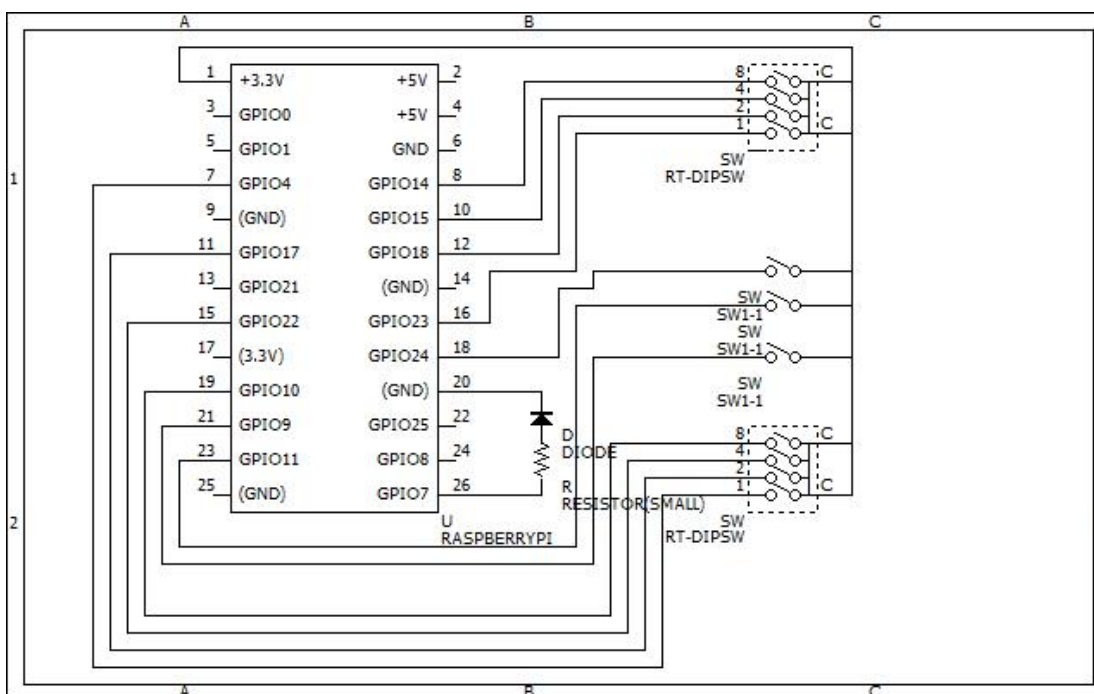


図 2 回路図

表 1 教材の開発環境

分類	詳細
使用機器	RaspberryPi
OS	wheezy
開発言語	Python

ないことを確認する実験

- 通信経路を確認する実験
- 通信経路を切り替える実験

## 4. 教材の実装

### 4.1 開発環境

開発環境を表 1 に示す。本教材は RaspberryPi [7] を開発プラットフォームに用いた。

RaspberryPi は最大 17 本の汎用 I/O ピンを備えている。本教材では、物理的可視化および直接操作のためのインタフェースであるダイヤル、ボタンおよび LED を搭載したブレッドボード上の回路とジャンパ線で接続している。

教材の回路を図 2 に示す。

### 4.2 ダイヤルとスイッチによるインタフェース

図 3 に端末のインタフェースを、図 4 にルータのインタフェースを示す。

左側にある 2 つのダイヤルで、IP アドレスを指定する。左側のダイヤルでネットワーク部、右側のダイヤルでホスト部を指定することができる。このダイヤルは DIP ロータ

リースイッチであり、RaspberryPi の I/O ピンとつながっている。

図 3 のダイヤルの右側に並んでいるボタンが、左側から Config 機能、ping 送信機能、traceroute 機能を実行するためのボタンである。図 4 のルータでは、Config ボタンが 2 つあり、それぞれのネットワークインタフェースに IP アドレスを設定することができる。

### 4.3 Config 機能の実装

回路上のダイヤルを操作してボタンを押すことで、IP アドレスの設定を行うことができる。

例えば左側のダイヤル 1 に、右側のダイヤルを 2 にセットして Config ボタンを押すことで ifconfig コマンドが実行され、本体の IP アドレスが 192.168.1.2/24 に設定される。

ルータの場合は、ネットワークインタフェースの数だけ Config ボタンを備えており、別々に IP アドレスを設定することができる。

なお、ネットマスクは全て 255.255.255.0 で固定されている。また、経路の設定を省略するために、ルータおよび端末で RIPv2 による動的経路制御を行っている。

### 4.4 ping 受信通知機能の実装

ICMP echo Request を受信すると LED が点灯する。ICMP echo request の受信検知は、Python の socket 関数

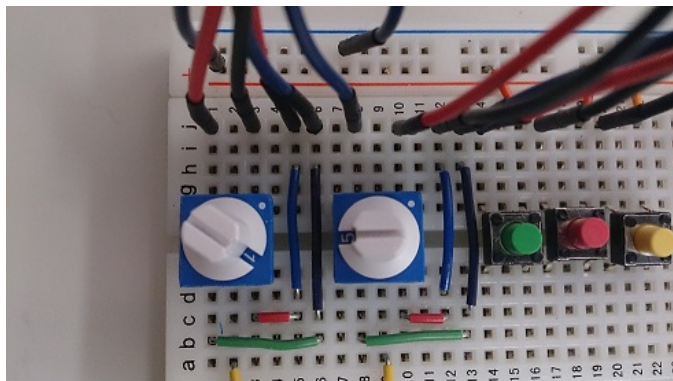


図 3 端末のインタフェース

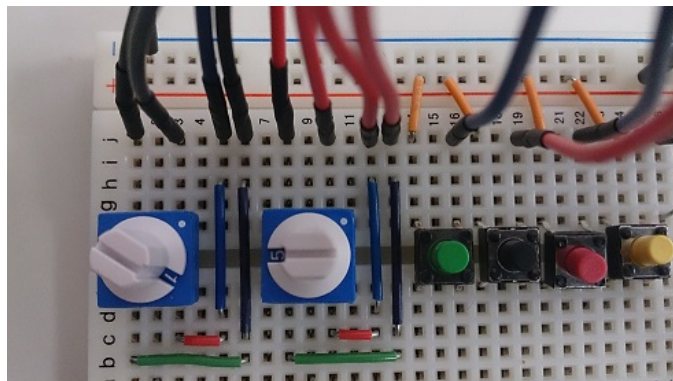


図 4 ルータのインタフェース

を用いて ICMP プロトコルを指定してソケットを作成し、これを確認することで実装している。

ICMP echo request を受信すると、LED につながっている I/O ピンに 1 秒間 3.3V の電圧を出力することで LED を点灯させる。

#### 4.5 ping 送信機能の実装

まず ping を送信する相手の IP アドレスを、Config 機能と同じダイヤルを操作することで指定する。

ダイヤルをセットした後 ping ボタンを押すと、設定した相手の IP アドレスに対して ping コマンドを実行し、相手に ping を送信する。

#### 4.6 traceroute 機能の実装

まず traceroute の相手の IP アドレスを、Config 機能と同じダイヤルを操作することで指定する。ダイヤルをセットした後 traceroute ボタンを押すと、設定した相手の IP アドレスに traceroute が実行され、相手までの経路のルータの LED が順に点灯する。

traceroute 機能は、traceroute コマンドと同様の方法で実装した。まず TTL を 1 にした UDP パケットを送信すると、隣のルータから ICMP Time EXceed Message が返ってくる。ICMP Time EXceed Message を返してきた IP アドレスに対して ping を送信するとルータの ping 受信機能が働きルータの LED が点灯する。

以降は、一連の動作を TTL を 1 ずつ増やしながら繰り返すことで、LED の点灯による経路の可視化を実現した。

### 5. おわりに

本稿では、我々が開発した、物理的可視化および直接操作という考えを取り入れ、通信ネットワークの動作を LED 点灯制御することにより物理的に可視化し、ボタンやダイヤルで直接操作できることで、中学生や高校生が直感的に情報ネットワークの仕組みを理解できる教材について述べた。

教材はルータと端末から構成されており、LAN ケーブ

ルで接続することで、ネットワークを構築することができる。ルータ、端末共に、ダイヤルとボタンで IP アドレスを設定でき、ping や traceroute をボタンを押すことで実行でき、その結果を LED の点滅で示することができる。教材を利用することで、IP アドレスの設定、ネットワークの構築、経路の確認、トラブルシューティングなどの実験を行うことができる。

今後は、開発した教材をまず大学の授業で用いて初期評価を行い、その後、中学校技術と高等学校情報の授業で用いて評価を行うことを考えている。

#### 参考文献

- [1] 文部科学省: “中学校学習指導要領”, [http://www.mext.go.jp/a\\_menu/shotou/new-cs/youryou/chu/](http://www.mext.go.jp/a_menu/shotou/new-cs/youryou/chu/) (2015 年 4 月 10 日アクセス).
- [2] 文部科学省: “高等学校学習指導要領”, [http://www.mext.go.jp/component/a\\_menu/education/micro\\_detail/\\_icsFiles/afiedfile/2011/03/30/1304427\\_002.pdf](http://www.mext.go.jp/component/a_menu/education/micro_detail/_icsFiles/afiedfile/2011/03/30/1304427_002.pdf) (2015 年 4 月 10 日アクセス).
- [3] 立岩佑一郎, 岩崎智弘, 安田孝美, 高橋直久: “高機能仮想ハブによる異種構成・分散配置型仮想マシンネットワークの実現とネットワーク構築演習への応用”, 電子情報通信学会論文誌 D, Vol. J94-D, No. 5, pp. 791-802 (2011.05).
- [4] 井口信和: “仮想ルータを活用したネットワーク構築演習支援システムの開発”, 情報処理学会論文誌, Vol. 52, No. 3, pp. 1412-1423 (2011.3).
- [5] Kenzi Watanabe and Nobukazu Iguchi: “Development of Equipment for Experimental Studying of Networking Technologies for Junior and Senior High Schools”, Sixth International Workshop on Virtual Environment and Network-Oriented Applications (VENOA 2014), Birmingham City University, Birmingham, UK, July 2 - 4, pp. 628 - 630 (2014.7).
- [6] 吉原和明, 井口信和, 渡辺健次: “物理的可視化と直接操作による通信ネットワーク学習教材の開発”, 教育システム情報学会 2014 年度学生研究発表会 (中国地区), A03 (2015.3).
- [7] RASPBERRY PI FOUNDATION: “Raspberry Pi”, <https://www.raspberrypi.org> (2015 年 4 月 10 日アクセス).