

P2P を用いた防犯カメラネットワークによる 不審者監視システムにおける動体の軌跡推定

渡部貴之[†] 長宝有希[†] 一戸勇太[†] 佐藤永欣[†] 高山毅[†] 村田嘉利[†]

[†]岩手県立大学ソフトウェア情報学部

1. はじめに

近年, 防犯意識の高まりから, 公共施設や一般家庭等への防犯カメラの導入が進んでいる。従来の防犯カメラには, カメラの管理者等が異なる点や, 膨大な録画データからの犯罪捜査等での利用に対して考慮されていない点等の問題が存在する。そこで, P2P ネットワークを用いて個々のカメラが自発的に周囲のカメラと連携し, 動体として検出された不審者の情報を送受しながら追跡する, 人の介在が不要な全自動の防犯システムができれば有用である。本稿では, 本システムのカメラの機能において, 単眼カメラの設置の容易さと動体までの距離推定精度の向上を実現し, カメラ間連携の為に絶対座標による軌跡抽出等を行ったので評価し, 結果を報告する。

2. 先行研究

2.1. システム概要

先行研究[1]では, P2Pネットワークにより接続し, 互いに連携, 撮影した動画像からの特徴抽出, 特徴抽出を利用した不審者検知機能, 周辺カメラの自動発見機能を追加, 設置のみで近隣のカメラ情報等の設定が不要といった仕様のP2P防犯カメラネットワークシステムを提案している。先行研究で提案されたシステムの概要を図1に示す。

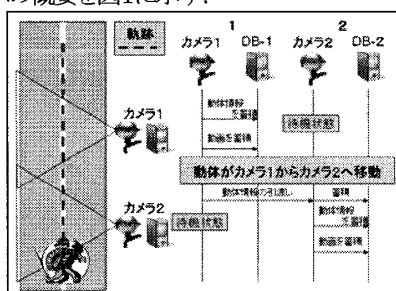


図1 P2P防犯カメラネットワークシステムの概要

2.2. 問題点

先行研究では, 動画像からの動体の軌跡抽出と距離推定に以下の問題がある。

- 動的な背景の更新が不完全。先行研究では, 個々のカメラが背景差分法を用いて撮影画像中の変化領域を抽出し, 動体の軌跡を抽出する手法を用いている。しかし, 先行研究では実装が不十分な為, 動的な背景の更新が未対応であった。
- 距離推定に必要な情報の計測が困難。先行研究では, 設置したカメラ直下から撮影領域下限までの死角領域の角度, 垂直・水平画角等の情報を基に, カメラから動体までの距離推定を行う手法を用いている。しかし, これらの情報の計測や設置が容易ではない為, 角度の情報を用いた距離

推定は非現実的である。

- 動体の絶対座標による位置推定が未実装。先行研究では, 推定した動体までの距離, 予め設定したカメラが設置されている場所の緯度経度とカメラの方角から, 動体の方角と緯度経度等の絶対座標の推定を行う手法を提案しているが実装されていない。

本研究では, 先行研究で提案された個々のカメラ機能における問題点を解消し, 動画像からの特徴抽出を発展させた。

3. 動体の軌跡抽出の改良

まず動画像からの動体の軌跡抽出の改良を行った。文献[2]を参考に, 不十分であった動的な背景の更新部分を実装し, 照明条件の変化等のような時間的に連続的な変化と, 物体が新たに置かれた, あるいは取り去られた等のような時間的に不連続な変化を判別し, 差分を取る前景の情報に背景を画素毎にカウントしながら統合する手法に改良した。動画像の処理の負荷を軽減するため, 背景差分による動体抽出を先行研究のフレームごとから毎秒1回に変更した。

4. 動体の軌跡推定

4.1. 動体までの距離推定

先行研究の手法を用いて, 予め計測した距離から角度を求める方法もあるが, 実験で使用している一般的な WEB カメラにはレンズに歪みが存在する為, 推定された角度の誤差はかなり大きい。この手法を用いて正確な距離推定を行う為には, カメラキャリブレーション処理を行う必要があるが, 適当な多種のカメラを用いる上で, この処理をユーザが行うのは無理であると考えられる。そこで, 動体まで距離推定における新たな手法を考案した。カメラの設置と撮影領域の関係を図2に, 距離推定の概要を図3の左に示す。本手法では, カメラの設置が容易になるように予め計測した距離と, 抽出された撮影領域上の動体のピクセル (x, y) の情報のみで動体までの距離推定を行う。前提条件として, カメラの撮影領域は地平線以下とし, 上から見下ろすように設置する。先行研究と同様に, 設置されたカメラの直下から動体が地面と接する部分である足元までの距離推定を行う。カメラの解像度は X 軸 640pixel, Y 軸 480pixel に設定し, 最大値であるそれぞれを (x_{max}, y_{max}) , X 軸と Y 軸の原点を (x_{min}, y_{min}) とする。また, 撮影領域の X 軸の中心と Y 軸の中心との交点 (x_{mid}, y_{mid}) を撮影領域の中心とする。カメラの設置時に予め計測する距離は, 以下の6つである。

- 撮影領域下限上の中心から端までの距離 A
- カメラ直下から撮影領域下限上の中心までの距離 B
- カメラ直下から撮影領域の中心までの距離 C
- カメラ直下から撮影領域上限上の中心までの距離 D
- 撮影領域の中心から X 軸上の端までの距離 G
- 撮影領域上限上の中心から端までの距離 H

計測された距離から, 抽出された撮影領域上の動体のピクセル (x, y) を用いて, 以下の式により X 軸の中心を基準とした動体までの距離 $X \cdot Y$ を求め, 動体までの距離 Z の推定を行う。

A Trajectory Estimation in a Suspicious Individual Monitor System by P2P Security Camera Network
T.Watanabe[†], A.Choho[†], Y.Ichinohe[†], N.Sato[†], T.Takayama[†] and Y.Murata[†]

[†]Faculty of Software and Information Science, Iwate Prefectural University

$$E = C - B \quad ①$$

$$F = D - C \quad ②$$

$$Y (y < y_{mid}) = B + (E/y_{mid})y \quad ③$$

$$Y (y \geq y_{mid}) = C + (F/y_{mid})(y - y_{mid}) \quad ④$$

$$X (y \leq y_{mid}) = (A/x_{mid})|x - x_{mid}| + (G - A)/x_{mid} / y_{mid} |x - x_{mid}|y \quad ⑤$$

$$X (y > y_{mid}) = (G/x_{mid})|x - x_{mid}| + (H - G)/x_{mid} / y_{mid} |x - x_{mid}|(y - y_{mid}) \quad ⑥$$

$$Z = \sqrt{X^2 + Y^2} \quad ⑦$$

また、設置条件等により、より動体まで距離推定の精度を高める必要がある場合、距離 $A \sim D \cdot G \cdot H$ の他に、更に予め距離を計測しておく箇所を増やすことにより、更に精度を高めた距離推定を行うことが可能になる。しかし、一般的な防犯カメラの設置状況から、現状の精度でも十分であると考えられる。

4.2 動体の方角推定

カメラと動体の方角推定の実装を行った。方位・絶対座標推定の概要を図 3 の右に示す。抽出された撮影領域上の動体のピクセル (x, y) と、予め設置時に測定するカメラが向いている方角 Com 、4.1 節で求められた動体までの距離 X と距離 Y から推定した角度 θ を用いて、 X 軸の中心を基準にした動体の方位 Com_z の推定を行う。以下に式を示す。

$$\theta = \tan^{-1}(X/Y) \quad ⑧$$

$$Com_z (x < x_{mid}) = \text{mod}(Com - \theta + 360, 360) \quad ⑨$$

$$Com_z (x > x_{mid}) = \text{mod}(Com + \theta, 360) \quad ⑩$$

$$Com_z (x = x_{mid}) = Com \quad ⑪$$

4.3 動体の絶対座標推定

カメラ設置位置の緯度経度を基準とした、動体の絶対座標推定の実装も行った。手法としては、まずカメラ設置位置の緯度経度 (lat_{cam}, lon_{cam}) によって、緯度経度 1 秒あたりの距離 (lat_{sec}, lon_{sec}) が変わる為、地球の外周 C_{earth} を 40,000 km と設定し、以下の式から求める。

$$lat_{sec} = 1000 (C_{earth} / 360 / 60 / 60) \quad ⑫$$

$$R_{earth} = C_{earth} / 2\pi \quad ⑬$$

$$lat_r = R_{earth} \sin(90^\circ - lat_{cam}) \quad ⑭$$

$$lat_c = lat_r \cdot 2\pi \quad ⑮$$

$$lon_{sec} = 1000 (lat_c / 360 / 60 / 60) \quad ⑯$$

さらに、動体の方位とカメラ設置位置の緯度経度の関係に基づいた条件文を用いて、推定された動体までの距離とカメラ設置位置の緯度経度から、動体の絶対座標 (lat, lon) の推定を行う。緯度経度の値は推定するにあたり、カメラ設置位置の緯度経度 (lat_{cam}, lon_{cam}) と緯度経度 1 秒あたりの距離 (lat_{sec}, lon_{sec}) の分解能を 0.001 秒の位に揃えることを前提とする。図 3 の右の場合、以下の式で求められる。

$$lat_z = Z \sin(Com_z - 270^\circ) \quad ⑰$$

$$lon_z = Z \cos(Com_z - 270^\circ) \quad ⑱$$

$$lat = lat_{cam} + (lat_z / lat_{sec}) \quad ⑲$$

$$lon = lon_{cam} - (lon_z / lon_{sec}) \quad ⑳$$

4.4 実世界と推定した距離の検証

実験環境にて、WEB カメラと PC を用いて実際に推定された動体までの距離と実世界の距離の検証を行った。誤差範囲は、人の肩幅等を基準とし約 30cm、緯度経度で 0.01 秒以内としている。実世界における距離は、カメラの直下から動体

までをメジャーを用いて直接計測する方法をとった。実験環境におけるカメラの設置時に予め計測した距離を表 1 に示す。

表 1 実験環境におけるカメラの設置時に予め計測した距離

	A	B	C	D	G	H
距離[cm]	75.0	3.5	65.5	148.5	87.0	101.0

検証は、予め距離を計測した位置から近い位置、遠い位置に動体を認識させて実施した。検証結果の一部を表 2 に示す。

表 2 検証結果の一部

[cm]	近い位置			遠い位置		
	1	2	3	4	5	6
実距離	145.00	65.00	30.00	130.00	120.00	50.00
推定	147.12	65.50	30.96	132.09	125.15	53.20
誤差	+2.12	+0.50	+0.96	+2.09	+5.15	+3.20

今回の検証結果から、本システムにおける動体までの距離推定結果の誤差範囲は 0.50~5.15cm であることがわかった。本システムは、対象を人としている為、人の歩行のぶれ等を考慮しても、今回の誤差範囲は十分小さいと思われる。

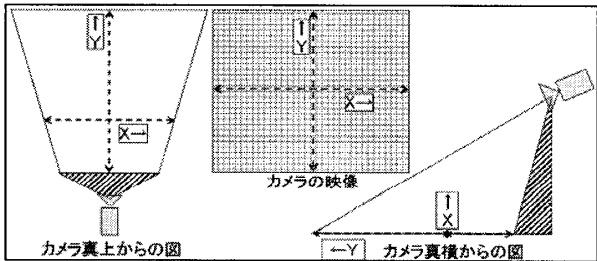


図 2 カメラの設置と撮影領域の関係

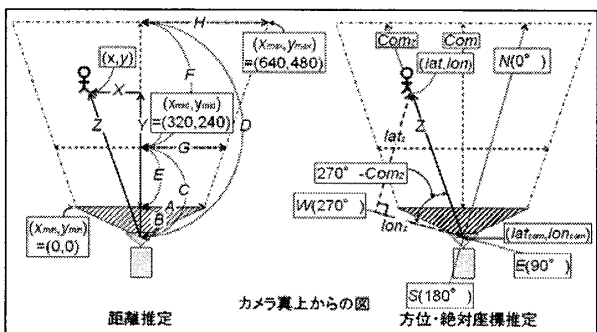


図 3 距離推定と方位・絶対座標推定の概要

5 まとめと今後の展望

先行研究のカメラ機能に関する問題点を挙げ、その対策として設置が比較的容易かつ推定が正確な動画からの特徴抽出にあたる、動体まで距離推定における新たな手法の提案を行った。また、本システムでは更に動体までの方位や絶対座標の推定の実装も行った。今後は、不審者検出を実現する上で、ネットワーク部分にあたる P2P を用いた防犯カメラネットワークの連携や、不審な動きかそうでない動きを判別する手法の開発が課題として挙げられる。

参考文献

- [1] 滝川和音, 渡部貴之, 佐藤永欣, 高山毅, 村田嘉利, “ネットワークカメラ群を用いた不審な軌跡を抽出する防犯システム”, 第 71 回情報処理学会全国大会, 1W-6, Mar. 2009.
- [2] 奈良先端科学技術大学院大学 OpenCV プログラミングブック制作チーム, “OpenCV プログラミングブック”, ISBN978-4-8399-2354-9, 株式会社毎日コミュニケーションズ, Sep. 2007.