

無線ネットワークにおける MAC 層の情報を用いた帯域制御の実現

中島 裕 御子柴 健吾 大坐島 智 川島 幸之助

東京農工大学

1 はじめに

TCP/IP プロトコルは有線において動作するように設計されているため、無線通信ではパフォーマンスが低下する問題がある。この原因として既存の TCP/IP プロトコルスタックが、無線の通信の状況を考慮していないことがあげられる。そこで本研究では MAC 層の情報を用いて自律分散的に帯域を制御するクロスレイヤ制御方式を実装する。これにより、MAC 層の情報を用いてチャンネルの利用状況を把握することで、帯域制御が可能であることを示す。

2 システム概要

提案システムでは MAC 層の情報として RTS の中の NAV の累計値を計測する。これにより RTS/CTS の交換を全てのデータフレームの送信時に行うとき、各端末のチャンネル占有率を求めることが可能である。計測は無線 LAN テストソリューションボード(以降無線ボード)で行う。帯域制御はパケットスケジューラを用いる。

2.1 RTS/CTS

802.11MAC[1](CSMA/CA)において隠れ端末問題の解決法として RTS/CTS がある。RTS/CTS を用いた場合の通信の様子を図 2.1 に示す。RTS/CTS を用いた場合、RTS フレームと CTS フレームには NAV (Network Allocation Vector) と呼ばれる、データフレームが送信され ACK フレームが返ってくるまでの時間が設定される。

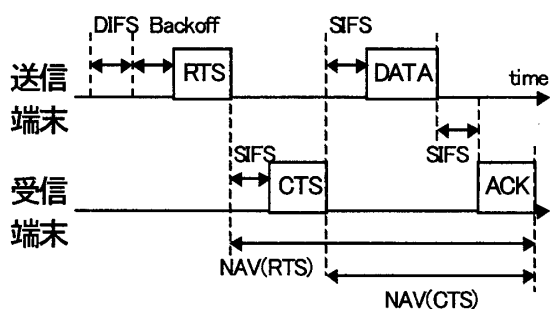


図 2.1 RTS/CTS 導入時の通信

A wireless LAN bandwidth control by using MAC layer state information

Hiroshi Nakashima, Kengo Mikoshiba, Satoshi Ohzahata, Konosuke Kawashima,

Tokyo University of Agriculture & Technology

提案システムではデータフレームを送信するとき RTS/CTS を用いる。このとき端末毎の一定時間の NAV の累計値を計測する。RTS, DIFS, Backoff の時間は予測可能であるので、NAV により各端末のチャンネル占有率を求めることができる。

2.2 パケットスケジューラ

パケットスケジューラは、OSI 参照モデルでのネットワーク層とデータリンク層の間に位置する。(1)ネットワーク層から IP パケットが送出されると、キュー(待ち行列)に入る。(2)キューの中でパケットは特定のキューイング規則(スケジューリング)に従った処理が行われる。(3)キューの先頭パケットは取り出され、ネットワークデバイスに渡る。デバイスがビジーのときは、パケットはキューに戻される。(2)、(3)をキューからパケットが無くなるまで繰り返す。

提案システムでは、TBF(Token Bucket Filter)[2]を用いる。TBF の動作を説明する。IP 層から送られてきたパケットはパケットバッファに保存され、一方でトークンが一定割合でトークンバッファに供給される。パケットは一定量のトークンを得ると、ネットワークデバイスに送出され、トークンはトークンバッファから削除される。トークンの供給割合の調節によりデバイス毎の帯域制御を実現する。

提案システムでは NAV の累計値よりチャンネル占有率を計算し、それをもとに TBF のトークンの供給割合を設定し帯域制御をする。

2.3 無線 LAN テストソリューションボード

無線 LAN テストソリューションボードは MAC 層と物理層が FPGA(Field Programmable Gate Array)上に実装されている。そのためハードウェアの変更が容易に可能である特徴を持つ。

提案システムでは NAV の累計値を計測するように MAC 層の一部を変更したものを利用した。

3 実装

提案システムを Fedora core 6 に実装した。無線 NIC は無線ボードである。NAV の累計値は 1 秒毎に計測され無線ボードから受信する。NAV の累計値の情報はパケットとして受信するため受信時に内容を判断する。受信時のフローチャートを図 3.1 に示す。NAV 情報より全体のチャンネル占有率が高いなら帯域制御処理すなわち TBF の設定を行う。

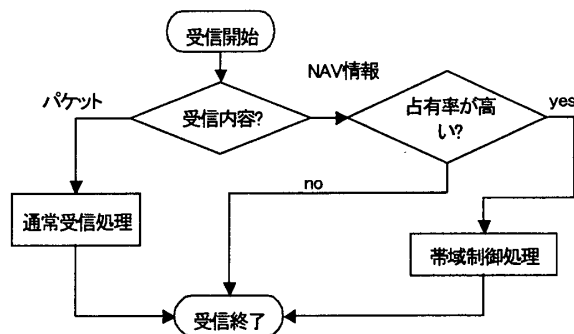


図 3.1 受信時のフローチャート

4 実験

実験の構成を図 4.1 に示す。サーバと AP (Access Point) を有線で接続する。端末 STA1, STA2 間の通信は無線である。AP は IO-DATA WN-WAG/A である。無線 NIC として STA1 は無線ボード, STA2 は corega WLCB54AG2 である。AP, 各 NIC は 802.11a[3], 54Mbps 固定で RTS/CTS の交換をすべてのデータフレームの送信時に行う。OS は, 各 STA は fedora Core 6, サーバは fedora 8 である。STA1 のみに提案システムを実装してある。

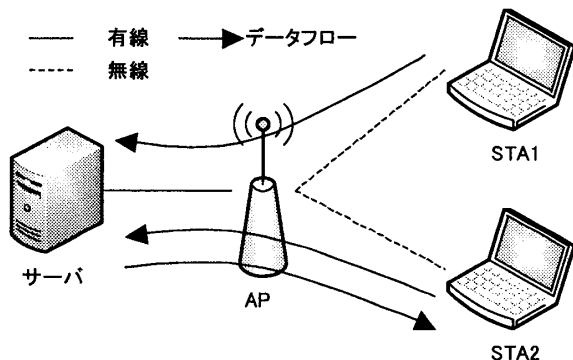


図 4.1 実験構成

①STA1, STA2 からサーバに同時にフローを発生させた場合, ②STA1 からサーバに, サーバから STA2 に同時にフローを発生させた場合の 2 つについて実験を行う。フローはキャリア占有率の計算を簡単にするため 1470Byte, 25Mbps の UDP フローにした。各フローの 100 秒間のスループットを, 提案システムを用いて STA1 の帯域を制御した場合と制御しない場合について比較する。制御としては全体のキャリア占有率が閾値 (90%) を超えた場合, STA1 のスループットを 7Mbps にする。

5 実験結果

STA1, STA2 からサーバに同時にフローを発生させた場合の結果を表 5.1 に示す。STA1 からサーバに, サーバから STA2 に同時にフローを発生させた

場合の結果を表 5.2 に示す。

各結果とも制御ありの方が STA1-サーバ間のスループットが 7.5Mbps 前後に減少し, STA2-サーバ間のスループットが 17, 18Mbps に増加している。STA1-サーバ間のスループットが 7.5Mbps に減少していることから帯域制御はできているといえる。STA1-サーバ間のスループットが制御どおり 7Mbps にならないのは, 100 秒間すべてでチャンネル占有率が閾値を超えない, すなわち 7Mbps に制御されなためである。この理由としてデータフローの発生直後の 1 秒間は直前のチャンネル占有率 (0%) によって占有率が低いと判定されるため帯域制御されず, また最初の数秒間はチャンネル占有率の変動が激しく制御が不安定になることなどがあげられる。

表 5.1 実験①の各端末のスループット

	STA1 上り [Mbps]	STA2 上り [Mbps]
帯域制御なし	12.6	12.8
帯域制御あり	7.7	16.9

表 5.2 実験②の各端末のスループット

	STA1 上り [Mbps]	STA2 下り [Mbps]
帯域制御なし	10.8	15.1
帯域制御あり	7.4	18.0

6 おわりに

MAC 層の情報を用いて, 端末が自律分散的に帯域を制御する方法を実装した。それにより, MAC 層の情報を用いてチャンネルの利用状況を知ることで帯域制御が可能であることを示し, 提案手法が有効であることを確認した。データフレームサイズが一定の場合を示したが, 今後は可変の場合に帯域制御できるようにする予定である。

謝辞

本研究の一部は, 文部科学省特別教育研究費共生情報工学研究推進経費によるものである。ここに記して感謝する。

参考文献

- [1] "Wireless LAN Medium Access Control (MAC) and Physical Layer (PHY) Specifications," ANSI/IEEE Std 802.11, 1999.
- [2] TBF, <http://lartc.org/howto/lartc.qdisc.classless.html#AEN691>
- [3] "Wireless LAN Medium Access Control (MAC) and Physical Layer (PHY) Specifications: High-speed Physical Layer in the 5 GHz Band," IEEE Std 802.11a, 1999.