

# 配管プラント CAD におけるプラント空間の取扱い： 空間モデルとその作成要領

山田 康吉<sup>†</sup> 寺岡 義伸<sup>††</sup>

発電用プラントにおける配置設計や配管設計では機械化が進められ、ほとんどの設計図面や設計資料が CAD により作成されている。CAD を支える 3 次元形状モデルも充実されてきており高度な設計業務にも果敢に機械化への挑戦が行われている。しかるに配置や配管の業務にとって一番重要な空間概念のモデル化は十分であるとはいえない。そのため配管ラインや機器間に存在する空間の量や形状認識については、計算機の最も不得意とするところとなっている。空間のモデル化によって、従来配管のみのデータから手さぐりに空間を割り出していた計算機の手法が極端に簡単になる。また、そのモデルを使うことにより、従来多くを目視に頼っていた空間認識の設計作業の精度を飛躍的に向上させ得る。我々は配管ラインを取り巻く空間をモデル化し、従来の CAD モデルに組み込み実用化した。すなわち、1 本の配管ラインが空間内に引かれた場合、ラインを構成するライン辺が空間を部分空間に分割していくという考えのもとに空間を定義した。本論文ではその空間モデルおよびその構築方法について報告する。すなわち、配管設計にとって必要かつ有益な部分空間とは何かを追求し、その面から空間モデルの定義、モデルの持ちかたおよびその構築方法が本論文の主要テーマである。3 次元 CAD モデルを扱うにあたっての理論の複雑化、数量的膨大化を極力避け、モデル表現の簡素化、部分空間個数の低減化に努めた。空間をも含んだ配管プラント全体のモデルをグラフにて統一的に表現し、その表現式の下にデータベース構造を設定し、アプリケーションプログラムへのデータ提供およびデータ検索が容易に行えるシステムを構築した。

## Plant Space Handling in Piping Plant CAD: Space Model and Construction Technique

YASUYOSHI YAMADA<sup>†</sup> and YOSHINOBU TERAOKA<sup>††</sup>

The conception of the space in the layout design or piping design for power plant is a very important factor. But the space information has not yet been fully modeled in plant piping CAD. Therefore, computation of the space has been a most difficult problem for the application program of CAD system. This paper proposes a method of plant space modelling around pipe lines in the power plant and shows how to build plant piping CAD around this model. In the modelling, we use the fact that plant space can be divided into subspaces by pipe line segments. These subspaces can be represented by rectangular solids. The total piping plant made up of pipes and spaces can be represented by a graph expression which forms the base of a total data base upon which piping plant CAD systems are built. These precise definitions and construction algorithm of the plant space model are reported.

### 1. はじめに

配管設計の CAD の歴史は古く、機械設計 CAD に勝るとも劣らない歴史を持つ。どのデータの扱いも 3

次元形状モデルに立脚しており、単に製図 CAD にとどまらない CAD であるという特徴を持つ。すなわち配管設計 CAD は配管ラインやそれを構成する部品に関する 3 次元データを持ち、そのデータに基づき立体図形式の各ラインごとのアイソメ図、部品集計リストあるいは熱応力計算の処理を行い設計業務に寄与している。

その CAD を支えるモデルのほとんどは以下のような配管プラントを構成する要素物から成り立ってきた。

- 配管ラインのパイプおよび部品に関する位置、形状およびその各種属性情報

<sup>†</sup> 倉敷芸術科学大学産業科学技術学部

Department of Computer Science and Mathematics,  
College of Science and Industrial Technology, Kurashiki  
University of Science and the Arts

<sup>††</sup> 大阪府立大学総合科学部数理・情報科学講座

Department of Mathematics and Information Sciences,  
College of Integrated Arts & Sciences, University of  
Osaka Prefecture

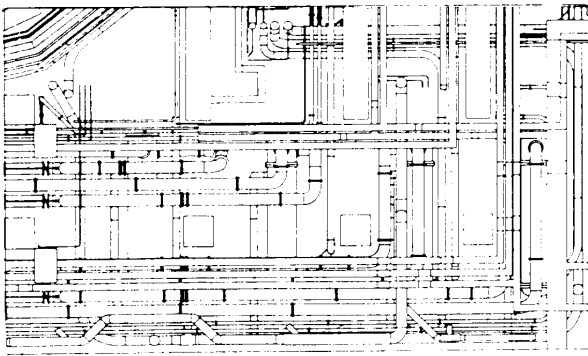


図1 発電用配管プラント例

Fig. 1 Example of power plant piping.

- 建屋構造物（壁，床，梁等）に関する位置，形状およびその属性情報
- 機器に関する位置，形状，入口・出口ノズルの位置と形状およびその各種属性情報
- その他空調や電線トレイ等の必要設備に関する位置や形状およびその各種属性情報

実際，市場に販売されているプラント配管用 CAD やプラントメーカー独自で開発，実用に供されている CAD においてそのプラント配管モデルは上記の情報から成り立っている。そしてこのモデルを使って以下のような設計作業が計算機で処理されている。

- 配管ライン相互の干渉および異常近接チェック
- 配管部品およびパイプの搬出入チェック
- 弁ハンドル操作性チェック
- 配管ラインの自動ルーティング，等

この種の設計作業は機器や配管ラインの間に存在する空間についての問題解決を要求する。すなわち，干渉も操作性もどの程度の空間がその場所に存在するかで判定されることになる。従来のモデルを使ってこの種のチェックを計算機で行わせる場合，ある配管ラインの周りの空間を求めるにあたって最近接配管ラインや機器を探索しそれらの間の空間量の計算を行わねばならなかった。計算機は目を持たないから手さぐりに近い探索という操作を計算機に強いねばならないのが現状である。配管ライン周りの空間の形状認識や量的比較，あるいは空間の隣接関係等は現状のモデルからでは非常に困難であり配管ラインルーティングの自動化を大きく阻んでいる。図1に発電プラントの例を示す。高精度の空間認識はますます困難を極めていく。

近年，EWS および CG 技術の飛躍的進歩により，膨大な量のプラント配管が3次元的に処理され臨場感あふれる形で画面上にスピーディに表示されるようになった。米国や国内でも優れた配管 CAD が商品化されている<sup>1),2)</sup>。しかるにこのような CAD において

も設計者は画面を見て配管の通りそうな空間を見つけ新設配管の最短路を計算機に計算させ，その結果に対して干渉チェックを再度計算機に行わせ結果の確認を行っているのが一般である。

計算機の空間認識により CAD による設計作業の効率化，精度向上が期待できる。すなわち，複数本の配管が存在するところに1本の配管を新たに通す場合，計算機はその認識している空間情報から新設配管を通すに十分な大きさを持つ空間の集まりを求め最短路を計算させれば最短路と干渉チェックを一度に行え，実用面での効率や精度向上につながる。

我々は配管ライン間に存在する空間の形状，位置および隣接関係をモデル化した。その空間は配管ラインによって定義され設定されるものである。また，その空間モデルの設定ロジックおよび設定要領は非常に簡単明瞭なものである。計算機に目の役割を果たさせる1つの機能を与えたものといえる。

空間をどのようにしてとらえ，従来の CAD モデルに組み込み得るかが本論文の主題である。すなわち，配管設計にとって必要かつ有益な部分空間とは何かを追求し，その面から空間モデルの定義，モデルの持ち方およびその構築方法について報告する。

2章では配管設計 CAD の中核である配管ラインの数理モデル表現について述べる。3章では空間モデルの定義基準，設定条件およびそれに基づく空間モデルの定義とそれを含む配管プラント全体の数理モデル表現について述べる。4章では設定条件に従った空間モデルの設定要領について説明する。5章でデータ構造，およびその構造のもとで管理されるデータ項目について説明する。6章で空間モデルの有効性について考察する。

## 2. 配管ラインモデルの数理表現： $G_L$

以下の理論を展開するにあたってまず，配管ラインや空間の形状や位置のよりどころとなるプラント座標系について説明する。

一般に発電用プラントは屋内にありその中に機器や配管が配置される。その屋内をプラント空間  $R$  と総称し，本論文では図2の形状でプラント空間  $R$  を表す。また，位置決め等のために設計開始時点でプラント直交座標系とプラント原点を設定する。そして，その  $X$ ， $Y$  および  $Z$  座標軸をプラント座標軸， $XY$ ， $YZ$  および  $ZX$  座標面をプラント座標面という。

続いて CAD モデルの中核となる配管ラインモデルの数理表現について述べる。配管ラインは機器の出口/入口ノズル間に敷設される。その両ノズル間を1本の

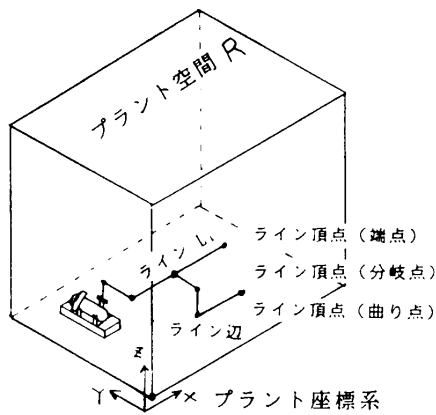


図2 プラント空間および配管ライン説明図

Fig. 2 Plant coordinate system & pipe line definition.

連続した線で結んだものを1本の配管ラインと定義し、各ライン単位に識別のためライン番号が付される。配管基本設計では配管の中心線でラインのルートを決する。これを中心線モードと呼ぶ。基本設計でラインのルートが決まると、次の詳細設計段階で中心線が肉付けされパイプの具体的な径や部品仕様が決定されていく。

中心線モードでの配管ラインは部品点およびその間を結ぶライン辺から構成される。ここに部品点とは端点、分岐点および曲がり点からなるとする。

このことからグラフの頂点を配管ラインの部品点に対応させ、2頂点を結ぶ配管片をグラフの辺に対応させることにより、配管ラインモデルがグラフで表現可能となる。

プラント空間  $R$  に  $n$  本の配管ラインが存在するとき、 $P$  を全配管ラインの頂点の集合、 $E$  をその辺の集合とすると配管ラインのグラフ表現式  $G_L$  は次のようになる。

$$G_L = (P, E) \quad (1)$$

$L_i$  を  $i$  番目のライン番号とすると、 $n$  本の配管ラインの集合  $LL$  を以下で表す。

$$LL = \{L_1, L_2, \dots, L_i, \dots, L_n\} \quad (2)$$

配管ライン  $L_i$  の頂点の集合: ( $n_{pi}$  は頂点数)

$$P_i = \{p_{i1}, p_{i2}, \dots, p_{ij}, \dots, p_{in_{pi}}\} \quad (3)$$

配管ライン  $L_i$  の辺の集合: ( $n_{ei}$  は辺の数)

$$E_i = \{e_{i1}, e_{i2}, \dots, e_{ij}, \dots, e_{in_{ei}}\} \quad (4)$$

全配管ラインの頂点の集合:

$$P = \{P_1, P_2, \dots, P_i, \dots, P_n\} \quad (5)$$

配管ライン  $L_i$  の辺の集合:

$$E = \{E_1, E_2, \dots, E_i, \dots, E_n\} \quad (6)$$

$P$  の  $X$ ,  $Y$  および  $Z$  座標の集合:

$$X = \{x_{11} \dots x_{1n_{p1}}, \dots, x_{i1} \dots x_{in_{pi}}, \dots, x_{n1} \dots x_{nn_{pn}}\} \quad (7)$$

$$Y = \{y_{11} \dots y_{1n_{p1}}, \dots, y_{i1} \dots y_{in_{pi}}, \dots, y_{n1} \dots y_{nn_{pn}}\} \quad (8)$$

$$Z = \{z_{11} \dots z_{1n_{p1}}, \dots, z_{i1} \dots z_{in_{pi}}, \dots, z_{n1} \dots z_{nn_{pn}}\} \quad (9)$$

なお、以下に理論を進めていく前提として、配管ライン辺の8から9割がプラントに設けられた3つのプラント座標軸のいずれかに水平・垂直であるという特徴を利用する。また、プラント軸に斜めに走るライン辺については、その辺を3軸に分解しその成分を仮のライン辺に見立て、部分空間の定義に寄与する。

### 3. 部分空間と全体モデル

配管設計作業にとってどのような形で定義すれば有効なデータとなるかの観点から部分空間の定義基準を次のように設定する。

- ① 配管ラインを中心としてその周りの空間状況が容易に把握できる。
- ② 1つの部分空間に対し、その部分空間を中心に上下、前後および左右に隣接する他の部分空間をどのような方向にもたどれる。

このような部分空間をプラント内に設定していくとき、次のような条件を満たすものとする。

- ① 個々の部分空間は互いに重ならないように、かつ隙間なく設定されること。
- ② 設定される部分空間の総数は配管ライン辺の総数のオーダーである。
- ③ 部分空間検索のための処理時間を極力少なくし、 $O(\log(n))$  以下におさえる。

ここで  $n$  は配管ライン辺の総数である。

#### 3.1 部分空間の定義

定義基準①、②を満たす部分空間は次のようになる。

- ① 配管ライン辺と頂点で部分空間を作り上げていく。
- ② その形状は直方体で各表面はプラント軸に垂直である。

これに基づき部分空間を次のように定義する。

「隣合うライン辺または頂点間で囲まれてできる直方体形に分割された空間。ただし、直方体の6表面はプラント座標系によって決まる  $XY$  面、 $YZ$  面または  $ZX$  面のいずれかに水平・垂直とする。」

詳細には次のようになる。

1つのライン辺（以下軸辺という）に対し、それを含みプラント座標面に水平・垂直な2平面を設定する2平面の幅をライン辺の長さとする。そうすると軸辺周りに4つの空間（以下象限という）が構成される。

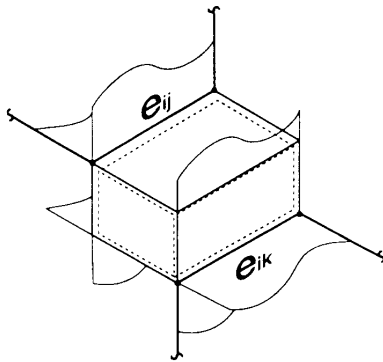


図3 2つのライン辺に囲まれた直方体  
Fig. 3 Rectangular solid enclosed with two edges.

軸辺の両端頂点の1つが端点部品点である場合、その頂点を原点として3次元の座標軸を設定すると8つの象限が構成される。これらの象限個々に軸辺、または原点に最も近い他のライン辺、または頂点を見だしその最近接辺または頂点間で作られる直方体を部分空間とする。ゆえに各象限ごとに直方体を求めていくことにより、辺の周りに4つの、また頂点の周りに8つの直方体を設定されることになる。

ライン辺または頂点のいずれが軸辺に最も近いかにより直方体設定は次の3つの場合に分かれる。

ケース1：ライン辺間で形成される直方体(図3)。

軸辺  $e_{ij}$  に最も近く、かつ軸辺に平行な  $e_{ik}$  を含みプラント座標面に水平・垂直2平面を設定する。

その2平面の共通な幅を最近接辺の長さとする。合計4つの平面で囲まれた直方体が部分空間である。

ケース2：ライン辺と頂点とで形成される直方体(図4)。

軸辺  $e_{ij}$  の最近接頂点を  $p_{ik}$  とする。

$p_{ik}$  から軸辺  $e_{ij}$  に垂線を立てる。その足より軸辺  $e_{ij}$  は2分され、その長さを  $a$ 、 $b$  とする。垂線を底面の対角線とし高さを  $a$  および  $b$  とする2つの直方体が部分空間である。

ケース3：頂点間で形成される直方体(図5)。

端点部品頂点あるいは曲がり部品頂点間でその間にライン辺が存在しないとき、その2頂点を立方体の対角線とする直方体が部分空間である。

### 3.2 配管ラインと部分空間との関係関数

CADモデルを構成する要素には識別のため名前か番号が付され他の要素と区別できるようにしてデータベースに格納される。ある要素を必要とするとき、そ

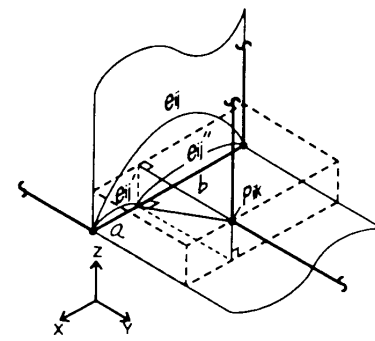


図4 ライン辺と頂点に囲まれた直方体  
Fig. 4 Rectangular solid enclosed with a edge and node.

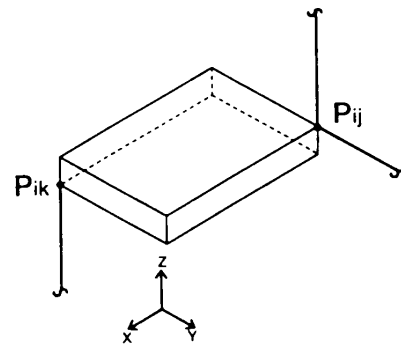


図5 2つの頂点に囲まれた直方体  
Fig. 5 Rectangular solid enclosed with two nodes.

の名前でデータの内容が呼び出される。

例：配管ラインには配管ライン番号、ライン辺/頂点には辺番号/頂点番号、部分空間直方体には部分空間番号。

配管ラインと直方体との関係情報について次に説明する。

#### (1) 配管ライン辺と部分空間との関係関数

前節で述べたように配管ライン辺  $e_{ij}$  を軸辺としてその周りに4つの部分空間が設定される。この辺と4つの部分空間との関係を4つの関数形で表現する。この4種類の関数を関係関数という。

4つの関係関数の関数名を各々を

$$V_A, V_B, V_C, V_D \quad (10)$$

として、辺が  $X$ 、 $Y$  または  $Z$  軸のいずれに平行かによって図6のように  $V_A \sim V_D$  を定義する。

関係関数によって辺番号とそれぞれの象限に存在する部分空間の番号との関係付けを行う。具体的にはテーブルの形で関係関数値が配管ラインのデータテーブルに格納される。

図13の場合、軸辺  $e_{ml}$  の第三象限に位置する

<p>Li: X軸に平行</p> <p>VA: YZ第一象限直方体</p> <p>VB: YZ第二象限直方体</p> <p>VC: YZ第三象限直方体</p> <p>VD: YZ第四象限直方体</p>	<p>Li: Y軸に平行</p> <p>VA: ZX第一象限直方体</p> <p>VB: ZX第二象限直方体</p> <p>VC: ZX第三象限直方体</p> <p>VD: ZX第四象限直方体</p>	<p>Li: Z軸に平行</p> <p>VA: XY第一象限直方体</p> <p>VB: XY第二象限直方体</p> <p>VC: XY第三象限直方体</p> <p>VD: XY第四象限直方体</p>
--	--	--

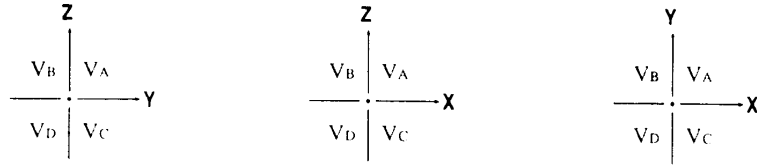


図6 ライン辺と直方体との関係関数

Fig. 6 Relational function between an edge and rectangular solids.

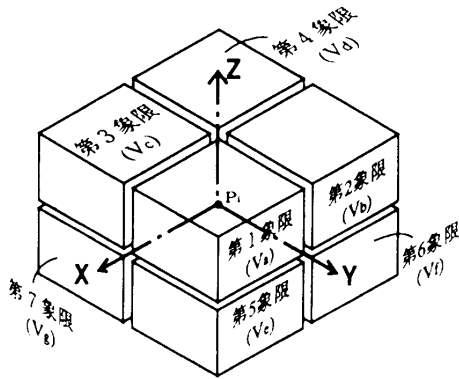


図7 ライン頂点と直方体との関係関数

Fig. 7 Relational function between a node and rectangular solids.

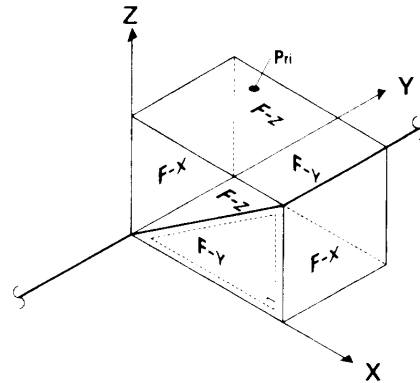


図8 2次元斜め辺

Fig. 8 2-dimension slope edge.

部分空間  $v_{ijk}$  は  $v_{ijk} = V_c(e_{ml})$  と表現する。

(2) 配管ライン頂点と部分空間との関係関数

前述したように、頂点の周りには8つの象限が存在しそれぞれの象限に部分空間が設定されている。1つの頂点に対して8つの関係関数が定義され各々を

$$V_a, V_b, V_c, V_d, V_e, V_f, V_g, V_h \quad (11)$$

とする。この8つの関係関数で頂点番号と各象限に存在する部分空間番号との関係を表示する。前述の辺の関係関数の場合と同じように具体的にはテーブルの形で関数値が配管ラインデータテーブルに格納される。図7に8つの関係関数の定義を示す。図13の場合、 $v_{ijk} = V_f(p_{mn})$  でその関係が表現される。

### 3.3 部分空間の面情報

部分空間の設定には、プラント座標軸に平行であるライン辺およびその両端の頂点を利用した。プラント軸に対して斜めに走るライン辺は、各プラント軸の成分に分解して空間設定に寄与させた。

しかるに部分空間の表面は新規の配管ラインが通過するところであり、もし既設の配管ライン辺がプラン

ト軸に対して斜めであれば、実際は部分空間の表面をその斜め辺が走っていることになり、その面には新設ライン辺が通過できないことになる。

設定された部分空間に対し、斜めのライン辺は直方体の表面、または直方体の対角線を走る。これを部分空間の面情報としてモデルに組み込み、次のように表現する。直方体は6つの表面に囲まれているので、1つの直方体  $V_i$  は6つの面情報からなり次の記号で表現する。

$$f_{ijk}^{+X}, f_{ijk}^{-X}, f_{ijk}^{+Y}, f_{ijk}^{-Y}, f_{ijk}^{+Z}, f_{ijk}^{-Z} \quad (12)$$

斜め配管には2次元斜め(図8)と3次元斜め(図9)の2ケースがある。

- 2次元斜めの場合、その斜め配管ライン辺が存在する面に対し面情報としてビット“1”のデータを持たせる。図10の場合、 $f_{ijk}^{-Y} = 1$ 。
- 3次元斜めの場合、その斜め配管ライン辺は部分空間の対角線上にあり、その部分空間の6面全部にビット“1”のデータを立てる。図11の場合  $f_{ijk}^{+X} = f_{ijk}^{-X} = f_{ijk}^{+Y} = f_{ijk}^{-Y} = f_{ijk}^{+Z} = f_{ijk}^{-Z} = 1$  となる。

### 3.4 部分空間8頂点とラインとの関係関数

部分空間は直方体の形状であり、8つの頂点が存在

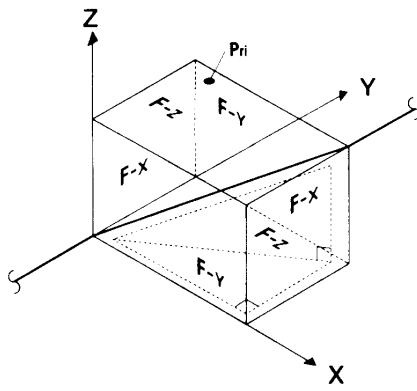


図9 3次元斜め辺  
Fig. 9 3-dimension slope edge.

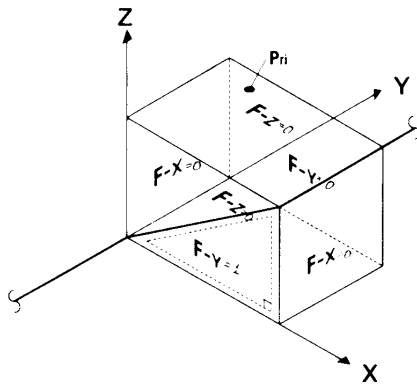


図10 2次元斜め辺と面情報  
Fig. 10 Surface data due to 2-dimension slope edge.

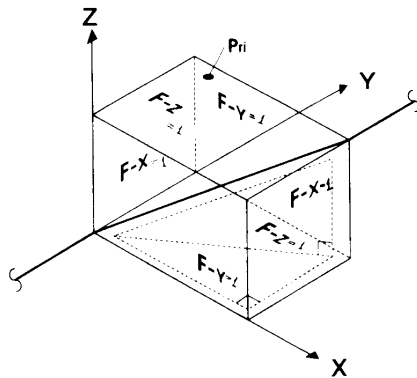


図11 3次元斜め辺と面情報  
Fig. 11 Surface data due to 3-dimension slope edge.

する。配管ラインの辺または頂点で囲まれた直方体を部分空間と定義した。直方体の8つの頂点を次のような総称で呼ぶ(図12)。

$$C_1, C_2, C_3, C_4, C_5, C_6, C_7, C_8 \quad (13)$$

この8つの総称を関係関数名とし、その8種類の関係関数で直方体頂点番号とその頂点に存在するライン頂点の番号、あるいは直方体頂点を通過するライン

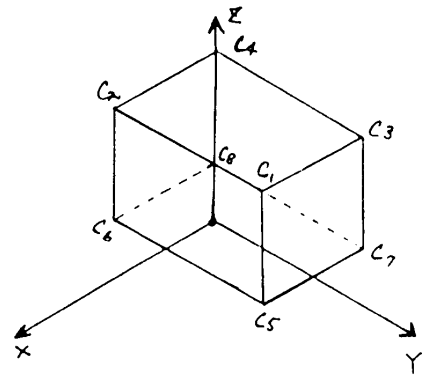


図12 直方体頂点とラインとの関係関数  
Fig. 12 Relational function between rectangular solid corner point and pipe lines.

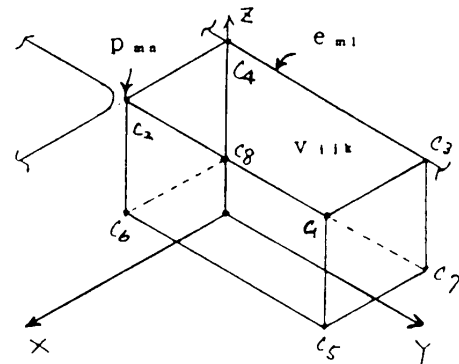


図13 直方体頂点とラインとの関係関数例  
Fig. 13 Example of Fig. 12.

辺の番号との関係を表する。具体的なその値のデータは部分空間に関するデータテーブルに格納される(図13の場合、

$$C_2(v_{ijk}) = p_{mn},$$

$$C_3(v_{ijk}) = C_4(v_{ijk}) = e_{ml}$$

その他の頂点に関しては空白となる。

### 3.5 配管プラント全体モデルの数理表現: W

以上述べた配管ラインおよび部分空間を統合し、配管プラントの全体モデルを次のようなグラフ表現で表すことができる。

$$W = (P, E, V, F, V_A, V_B, V_C, V_D, V_a, V_b, V_c, V_d, V_e, V_f, V_g, V_h, C_1, C_2, C_3, C_4, C_5, C_6, C_7, C_8) \quad (14)$$

ここに

- P : 全配管ライン頂点集合
- E : 全配管ライン辺集合
- V : 部分空間集合
- F : 部分空間表面集合
- V<sub>A</sub>~V<sub>D</sub>: ライン辺と部分空間との関係関数

$V_a \sim V_h$ : ライン頂点と部分空間との関係関数

$C_1 \sim C_8$ : 部分空間頂点とラインとの関係関数

2次元の世界ではすでに地理情報の数理表現として、式(14)のようなグラフ表現がなされ、郵便ポスト配置問題等の実用問題に供されている。

#### 4. 部分空間モデル設定アルゴリズム

部分空間の定義「隣合うライン辺または頂点間で囲まれてできる直方体形に分割された空間. ただし直方体の6表面はプラント座標系によって決まる  $XY$  面,  $YZ$  面または  $ZX$  面のいずれかに水平・垂直とする」に基づきその設定手順を以下に示す.

Step-1 部品点  $Y$  座標集合(8)の昇巾集合  $YY$  の設定.

配管ライン部品点集合(5)を,  $Y$  座標(8)についてソートし,  $Y$  座標昇巾順座標点集合  $YY$  を作成する.

$$YY = \{yy_i \mid i = 1 \cdots n_y\} \quad (15)$$

ただし,  $n_y$  は部品点の  $Y$  座標値が異なる部品点数

$$yy_1 < yy_2 \cdots < yy_i \cdots < yy_{n_y}$$

Step-2  $YY$  集合(15)の座標値を持つ部品点の  $X$  座標点列集合  $XY$  集合の作成.

配管ライン部品点集合(5)からその  $Y$  座標値が(15)の各  $yy_i$  ごとに  $yy_i$  に等しい部品点を抜き出し,  $yy_i$  単位に部品点の  $X$  座標点列集合  $XY_i$  を作成する.

$$XY_i = \{xy_{ij} \mid j = 1 \cdots nx_i, \\ i = 1 \cdots n_y\} \quad (16)$$

ただし,  $nx_i$  は  $Y$  座標が  $yy_i$  に等しい値を持つ部品点数.

Step-3  $XY$  座標面で長方形の設定.

プラント空間  $R$  の  $XY$  平面図上で(15), (16)の座標点列集合を用いて, 長方形分割を行い長方形集合  $SS$  を作成する. すなわち, (15)の  $yy_1 \sim yy_{i+1}$  間でそれに対応する  $XY_i$  および  $XY_{i+1}$  座標点列集合を併せソート/マージし新たな  $XX_i$  座標点列集合を作成する.

$$XX_i = \{xx_{ij} \mid j = 1 \cdots nx_i, \\ i = 1 \cdots n_y - 1\} \quad (17)$$

ただし,  $nx_i$  は  $XY_i$  および  $XY_{i+1}$  座標点列集合を併せた部品点数

次の4点によって囲まれた長方形  $ss_{ij}$  を

設定する.

$$(xx_{ij}, yy_i), (xx_{ij}, yy_{i+1}) \\ (xx_{ij+1}, yy_i), (xx_{ij+1}, yy_{i+1})$$

$$SS_i = \{ss_{ij} \mid j = 1 \cdots nx_i\} \quad (18)$$

全体の長方形集合  $SS$

$$SS = \{ss_{ij} \mid j = 1 \cdots nx_i, \\ i = 1 \cdots n_y\} \quad (19)$$

Step-4 長方形  $SS$  のコーナー一点に位置する部品点の  $Z$  座標点列  $XYZ$  集合の作成.

配管ライン部品点集合(5)のうち,  $XY$  平面図上の点  $(xx_{ij}, yy_i)$  に等しい値を持つ部品点を抜き出し, その  $Z$  座標点列集合  $XYZ_{ij}$  を作成する. そして次の4つの  $Z$  座標点列集合,

$$XYZ_{ij}, XYZ_{i+1j}, XYZ_{ij+1}, \\ XYZ_{i+1j+1}$$

をソート/マージさせ新たに  $ZZ_{ij}$  座標点列集合を作成する.

$$ZZ_{ij} = \{zz_{ijk} \mid k = 1 \cdots nz_{ij}, \\ j = 1 \cdots nx_i, \\ i = 1 \cdots n_y\} \quad (20)$$

ただし,  $nz_{ij}$  は4つの  $xyz$  座標点列集合の合併後の部品点数.

Step-5  $SS$  および  $XYZ$  集合から直方体  $V$  集合の作成.

式(19)の  $ss_{ij}$  および式(20)の  $ZZ_{ij}$  を使って, 次のように直方体  $v_{ijk}$  を設定する.

直方体の底面形状を  $ss_{ij}$  とし, 式(18)の  $Z$  方向の点を境界点として高さを分断し, 直方体  $v_{ijk}$  を設定していく.

直方体の高さ  $|zz_{ijk} - zz_{ijk+1}|$

長方形集合  $SS$  全要素に対する部分空間集合  $V$  は次のようになる.

$$V = \{v_{ijk} \mid i = 1 \cdots n_y, \\ j = 1 \cdots nx_i, \\ k = 1 \cdots nz_{ij}\}$$

以上の手順の説明図を図14に示す. また例題を図15に示す.

#### 5. 部分空間データ構造

このように設定した空間モデルのデータ構造を以下に示す. データ構造は次の2種類からなる.

- ① 部分空間のプラント内位置関係を表すデータ構造  
..... 2分区間探索木リスト

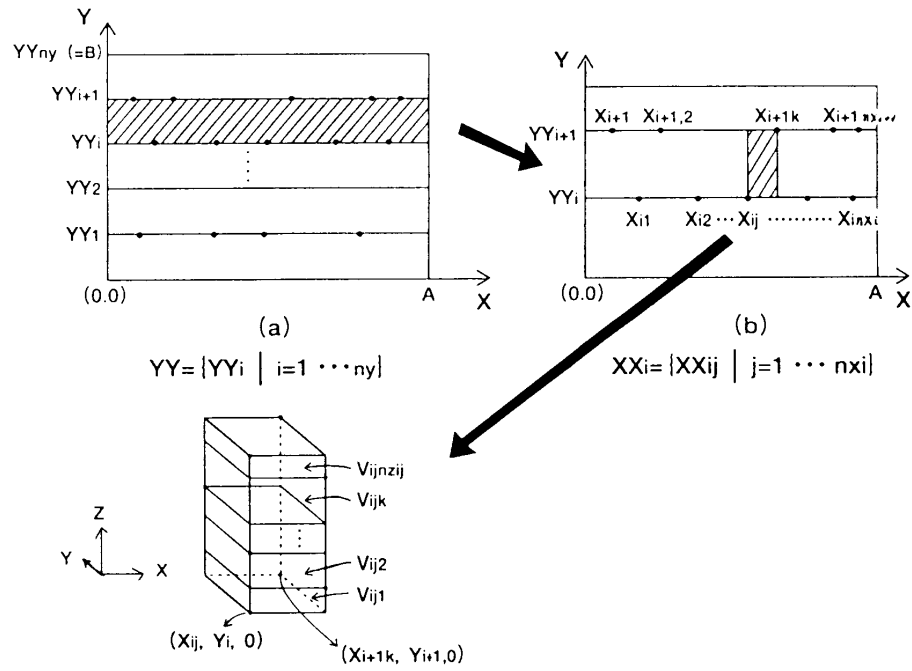


図 14 ライン頂点から直方体生成図  
Fig. 14 Generation of rectangular solids from line nodes.

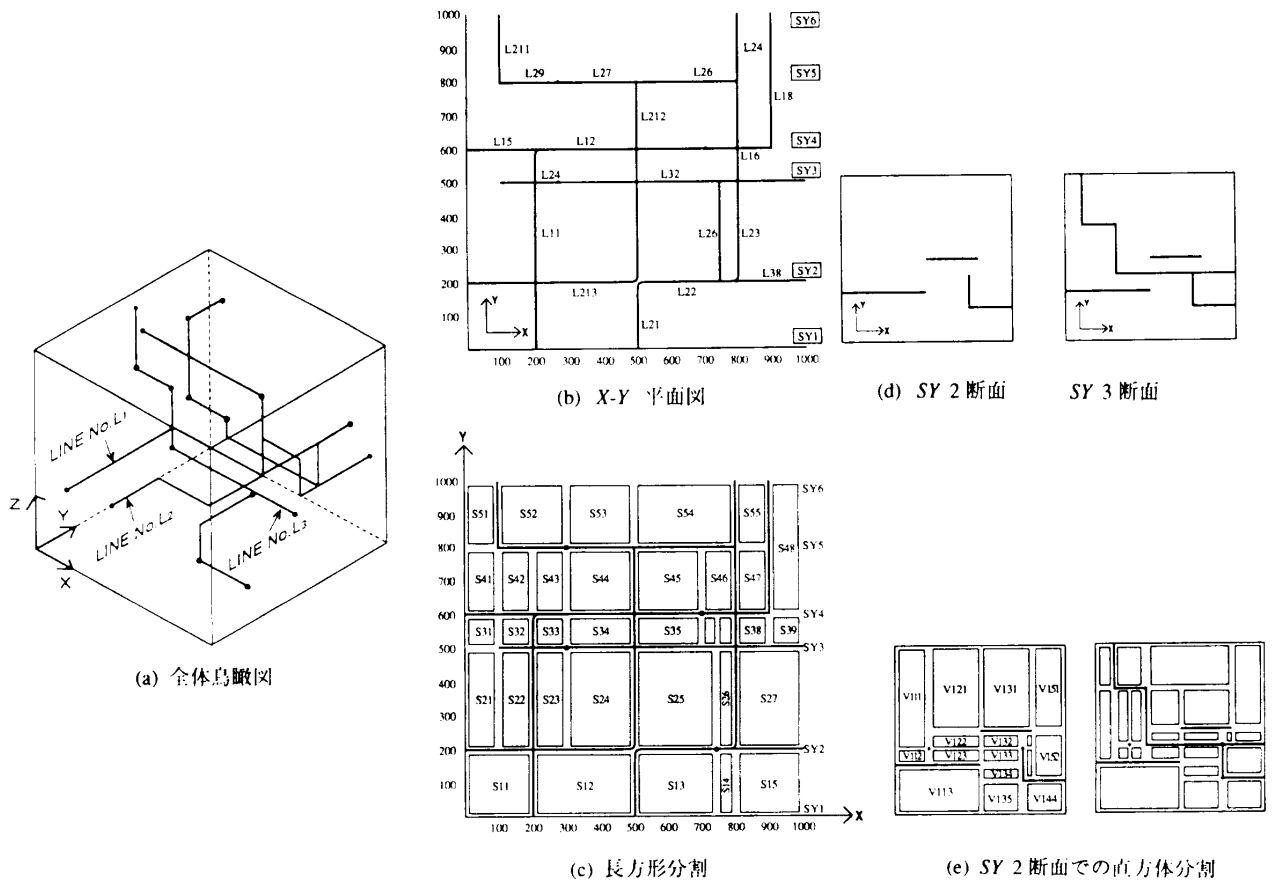


図 15 直方体生成例  
Fig. 15 Example of rectangular solid.



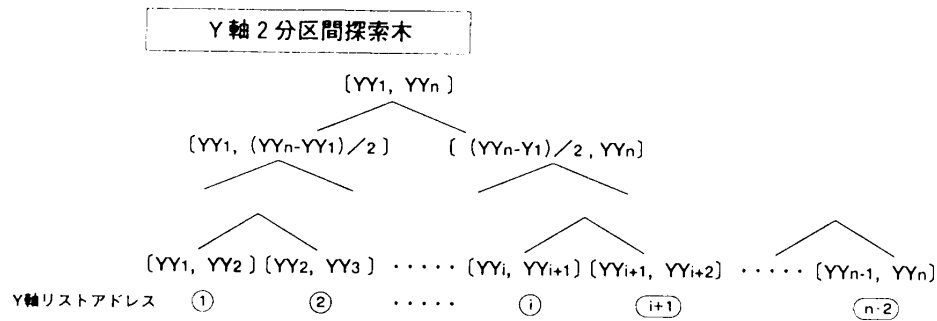


図 16 Y 軸 2 分区間探索木

Fig. 16 Binary interval searching tree along Y-axis.

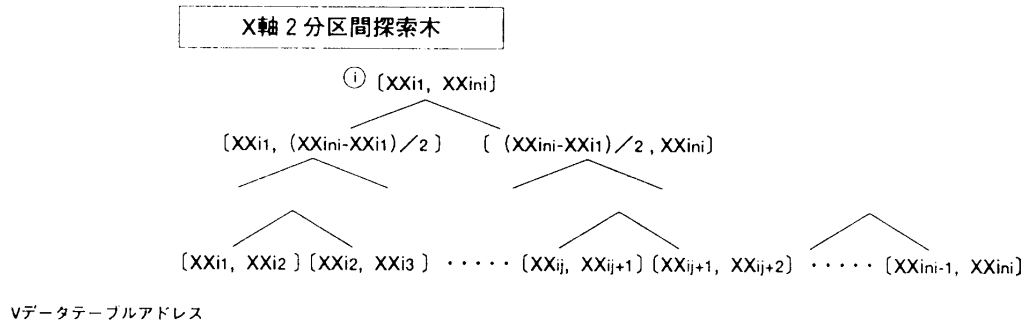


図 17 X 軸 2 分区間探索木

Fig. 17 Binary interval searching tree along X-axis.

- ② 個々の直方体の位置、形状および表面情報データ  
 …… 部分空間データテーブル

このリストおよびテーブル形式からなるデータ構造の特徴はプラント内の任意の点（座標）からその点を含む直方体が即座に判明し、任意点の周りのスペース量が把握できると同時にその直方体の上下、左右および前後に位置する直方体が容易に判明することである。

また、配管ラインが複雑化し量的に多くなれば、できるだけ検索時間を縮める必要があり、 $O(n)$  よりもさらに短い  $O(\log(n))$  にするためこの構造を採用した。①、②について以下に説明する。

### 5.1 2 分区間探索木リスト

計算幾何学の分野で示されている 2 分区間探索木データ構造を 2 次元平面に展開する<sup>4),5)</sup>。

$y_i \sim y_{i+1}$  平行線区間等の Y 軸に沿った区間を Y 軸 2 分区間探索木リストにて表現する。葉の部分に次に述べる X 軸 2 分区間探索木リスト番号を持たせる (図 16)。

次に上記リストを構成する各区間  $[y_i \sim y_{i+1}]$  ごとに X 軸 2 分区間探索木リストを作成する。葉の部分に  $s_{ij}$  により発生した各直方体を配列させ、その符号とその各直方体についての②データテーブルのアドレスを持たせる (図 17)。

### 5.2 部分空間データテーブル

個々の部分空間に関するデータを部分空間番号をキーとしたテーブルの形でデータベース化する。

このテーブルに格納する部分空間に関するデータ項目は次のとおり。

- 直方体の重心位置
- 直方体の形状（高さ、幅、奥行き）
- 直方体のプラント空間内の占有範囲  
 $(X_A \leq X \leq X_B, Y_A \leq Y \leq Y_B,$   
 $Z_A \leq Z \leq Z_B)$
- 6 面情報
- 8 頂点関係関数値データ

なお、配管ライン辺および頂点の部分空間との関係関数の値は配管ラインのデータテーブルに格納される。

### 5.3 データ検索

上に述べたモデルおよびそのデータ構造を用いて設計作業でよく使われるデータ検索について説明する。

- (1) 配管ライン辺または頂点周りの部分空間情報の検索。

配管ライン辺または頂点の周りに存在する部分空間の番号およびその具体的な直方体形状は配管ラインデータテーブルから空間番号を見だし、その番号に基づき部分空間データテーブルによってその内容を知ることができる。

- (2) プラント空間  $R$  内の任意点を含む部分空間の検索.

プラント空間  $R$  内の任意の位置について, その点を含む部分空間を検索するには上記で述べた  $X$  および  $Y$  軸 2 分区分探索木およびその区間に配列する部分空間の  $Z$  方向占有範囲データを用いて求められる.

- (3) プラント空間  $R$  内の任意の部分空間  $V_{ijk}$  に隣接する上下, 左右および前後に位置する部分空間の検索.

- 上下:  $v_{ijk}$  の位置する  $X$  区間に配列する直方体の中から  $v_{ijk}$  の上下に隣接する直方体を求める.
- 左右 ( $X$  軸方向隣接直方体):  $v_{ijk}$  の位置する  $X$  区間に  $X$  軸方向に隣接する区間を求める. 続いてその隣接区間に配列する直方体の中から  $v_{ijk}$  に隣接する直方体を求める.
- 前後 ( $Y$  軸方向隣接直方体):  $v_{ijk}$  の位置する  $X$  区間に  $Y$  軸方向に隣接する区間を求める. 続いてその隣接区間に配列する直方体の中から  $v_{ijk}$  に隣接する直方体を求める.

## 6. おわりに

以上, プラント空間  $R$  に存在する部分空間の定義および配管ラインとの関係付け, 設定要領とデータ構造について述べた. このように空間をも含めてプラント要素すべてを統合化し全体モデルを数式表現することにより CAD のためのモデルがほぼ完全な形で構築でき, 実用に供せることができた. その実用性について以下の 4 点で説明する.

- (1) 具体例
- (2) 直方体の設定総数についての考察
- (3) 検索時間についての考察
- (4) 対話型システムでの空間モデルの活用法

なお, 本理論を実際のプラント配管に適用する場合, 実用面で上記の (2), (3) 以外に配管以外のプラント要素, たとえば建屋構造物, 機器, ダクトおよびトレイ等の要素の影響を考慮することが重要となる. 我々のシステムでは配管ラインによって作成された部分空間の集合から建屋構造物や機器の存在する部分空間を削除し, 残った部分空間を (1) で述べる具体例に適用することにより実用化を図っている. これらの問題は実用の面では大変重要であるが本論文の本質には影響を与えず, 式 (14) に含めると複雑になるため, 説明を

簡潔にするため配管以外の要素は省いて説明を行った.

### 6.1 具体例

- (1) 詳細設計時の配管相互干渉チェック作業  
配管ラインを取りまく部分空間の容積および部分空間の周辺の配管ライン辺から配管相互の近接性あるいは衝突の有無を容易にチェックできる.
- (2) 弁等の大型部品の据え付けチェック  
弁ハンドルあるいは電動弁のモータ部が他の配管と接触しないように据えつけられるかどうかのチェックは, 従来はどうしても目視に頼らざるをえなかったが, 部分空間モデルにより計算機処理で可能となる.
- (3) 運転時の弁操作性チェック  
手動弁等操作員が実際にプラント内に入りこんで弁ハンドルを操作できるかどうかは, 問題箇所部分空間およびその隣接部分空間のデータにより容易にチェックできる.

### 6.2 部分空間設定総数についての考察

続いて部分空間の設定される個数について考察する配管ライン辺 1 つについてその周りに 4 つの部分空間が設定される. 他のライン辺または頂点とにより囲まれた部分を部分空間とするため, その総数  $N_V$  は

$$N_V \leq 4 * N_E$$

が成り立つ. ただし,  $N_E$  はライン辺総数である.

1 ライン辺が持つ設計用データ項目は 5.2 節で述べた部分空間データ項目の 10~20 倍であり, CAD 全体として部分空間を含めても従来の CAD データの 1.5 倍以下のデータエリアで解決する. このことは現在の CAD モデルはライン辺総数  $N_E$  に対し構築されておりかつ設計処理がなされている. そのオーダで部分空間も設定され処理されるため実用の面で問題がない.

### 6.3 検索時間についての考察

データの検索時間であるが関係関数を使った検索は問題ない. 2 分区分探索木リストによるデータ検索であるが前述したように, 2 分木であるため  $O(\log(N_V))$  の程度で処理可能となる.

### 6.4 対話型システムでの空間モデルの活用法

6.2 節や 6.3 節で述べたように, 部分空間を設定する時間やその総数は  $O(N_E)$  で, 従来の CAD の個々の処理時間と同じオーダであり 1 つの処理項目が追加されたにとどまる.

CAD の対話型で設計業務を行う場合, 干渉チェックや操作スペースをチェックしたいとき必要な範囲の箇所に網掛的に部分空間設定を行い数量的チェックを行う. 配管ラインの修正変更に従ってつねに最新

の部分空間を保持していく必要はないと考え、この方式を採用した。これは短時間、軽負荷により部分空間設定が行えるがゆえに可能となることである。今後このモデルをさらに発展させ、配管ルートの自動設計の実現に供したい。

### 参考文献

- 1) Wangdahl, G.E.: Minimum-Trajectory Pipe Routing, *Journal of Ship Research*, Vol.18, No.1, pp.46-49 (1974).
- 2) 好永俊昭ほか：3次元プラントレイアウト計画CADシステム, 日立評論, Vol.68, No.4, pp.59-65 (1986).
- 3) 伊理正夫ほか：計算幾何学と情報処理, 共立出版 (1993).
- 4) Preparata, F.F.: *Computational Geometry: An Introduction*, Springer-Verlag (1985).
- 5) Aho, A.V., et al.: *The Design and Analysis of Computer Algorithms*, Addison-Wesley (1974).

(平成7年5月1日受付)

(平成8年2月7日採録)



山田 康吉 (正会員)

1940年生。1963年大阪市立大学工学部応用物理学卒業。1965年大阪大学大学院工学研究科応用物理専攻修士課程修了。同年三菱重工業(株)神戸研究所入社。1996年大阪府立大学大学院理学系研究科博士後期課程数理・情報科学専攻修了(社会人枠)。同年倉敷芸術科学大学産業科学技術学部教授。この間、重工社内技術計算システム環境構築・整備、発電プラント用CADシステムの開発・実機適用業務に従事。理学博士。



寺岡 義伸

1943年生。1967年姫路工業大学電気工学科卒業。1971年大阪大学大学院基礎工学研究科数理系専攻修士課程修了。1973年同大博士課程中退。姫路工業大学助手、講師、助教授、テキサス大学客員教授、インド統計研究所客員教授を経て、1989年姫路工業大学教授。1992年大阪府立大学総合科学部教授。この間、相互反射理論、ゲームの理論、情報決定過程論、数理計画法の研究に従事。工学博士。