

## マルチエージェントによるNetwork Plug&amp;Play

4B-5

野口祐一郎、徳世雅永、西ヶ谷岳、藤野信次、飯田一朗  
(株) 富士通研究所ネットメディア研究センター

## 1.はじめに

今日、端末の小型化・軽量化と Web の爆発的な人気により、オフィス、屋外、家庭など様々な場所からインターネットアクセスするユーザが増えている。しかし、ユーザと端末が移動することによって、アクセス網が変化するため、ユーザは網の違いを意識する必要があった。このような状況下、我々はユーザが端末を網に接続するだけで、端末の設定と網に応じたサービスの最適化が自動的に行われる Network Plug&Play を提案している。本稿では、Network Plug&Play を実現するためのアーキテクチャと、その試作システムについて述べる。

## 2.インターネットアクセスの課題

一般的にユーザと端末が移動するインターネットアクセスでは、以下のことが課題となる。

- (1) 網間の異なるリンク特性の隠蔽化
- (2) オフライン操作
- (3) 端末設定の自動化

(1) は、例として、広帯域で安定な LAN に対する無線 WAN があげられる。PDC 網/PHS 網などの無線 WAN は、低速で不安定なリンクである。このため、無線 WAN におけるインターネットアクセスでは、LAN に比べて、Web の画像などの表示に時間がかかり、また、フェージングやシャドウイングなどによる通信中の回線切断によってセッションが

Network Plug&Play based on MultiAgent

Yuichiro Noguchi

Net-Media Research Center ,Fujitsu Labs Ltd.

1-1-4,Kamikodanaka,Nakahara-ku,Kawasaki

211-8588,Japan

中断される。このように、ユーザは網のリンク特性の違いを意識する必要があり、これを隠蔽化する仕組みが求められる。

(2) は、ユーザが通信手段を使用できない場所に移動した場合の問題である。このとき情報同期機構により、ユーザのオフライン操作は可能となる。しかし、ユーザはインターネット接続時に絶えず同期をとってクライアントとサーバの状態を一致させる必要があり、また同期対象のオブジェクトサイズが大きい場合は、適度な帯域の網を選んで同期処理を行わねばならない。従って、オフライン操作後の同期処理は、ある程度自動化される必要がある。

(3) は、アクセス網が変わる度に、ユーザが手動で行わなければならない端末設定の煩雑さの問題である。BlueTooth、JINI、UPnP など機器間の接続を家電並に自動化する仕組みが登場しつつある。しかし、インターネットアクセスの場合、OS の IP アドレスやブラウザのプロキシ等、ネットワーク設定はアクセス網毎に行うため、機器間の Plug&Play とは別手段で提供する必要がある。

## 3.マルチエージェントアーキテクチャ

上述の課題を解決するためには、アクセス網とその状態に応じて、端末とサービスが適応的に制御される仕組みが必要である。そこで、我々は、ネットワークとサーバを管理するエージェントを分散配備するアーキテクチャを採用した（図1）。NetworkAgent (NA) は、複数の網を単一のネットワークに仮想化するエージェントである。NA は網接続装置を通して網の状態を管理し、端末とサーバ側に配備される。また ServiceAgent (SA) は、WWW、メールなどのサービス対応のエージェントである。

### 3.1 網間の異なるリンク特性の隠蔽化

リンク特性を隠蔽化するためには、専用の通信プロトコルを用いるばかりでなく、リンク特性に合ったサービスの制御が必要である。

本アーキテクチャでは、NA が通信プロトコルを切換え、またユーザのアクセス網に応じて SA がサーバを適応的に制御することによりプロトコルとサービスの両面で最適化が可能となる。無線 WAN での Web アクセスを例にとる。NA は、通信プロトコルとして、再接続/セッション維持/TCP 終端の機能を有する RadioAgent[1]を選択する。一方、SA は、NA よりユーザのアクセス網種が通知されるため、無線 WAN の回線速度に応じた画像の圧縮を行う。以上により、ユーザへ有線なみの Web アクセスを提供することができる。

### 3.2 オフライン操作

PersonalAgent (PA) は、スケジュールなどのユーザの個人情報をサーバ側で管理するエージェントである。PA は、端末側にそのクローン (PA') を配置することにより、スケジュール共有などのネットワークサービスをオフラインでも利用可能とする

[2]。PA と PA' は、MNCRS (Mobile Network Computing Reference Standards) のオブジェクト同期機構によって同期をとるが、一般的に同期処理では 2. の (2) で述べた課題がある。本アーキテクチャでは、NA が PA' にインターネットアクセスが有効になったことを通知することにより、PA' は適切な網種を選んで自動的に同期を開始する。

### 3.3 端末設定

端末を網に接続すると、必要な設定が自動的に行われて、すぐにアプリケーションが利用できることが望ましい。NA は、網に接続されたことを検出して、DHCP を起動することにより、自動的に OS の設定が行われる。一方アプリケーションの設定では、POP や NNTP などユーザ固有のサーバ情報は PA で、WebProxy やプリンタサーバなど移動先のネットワークで利用するサーバ情報はサーバ側の NA で分離して管理する。端末側の NA は、PA' (PA) とサーバ側の NA からサーバ情報を取得し、各アプリケーションに設定する。

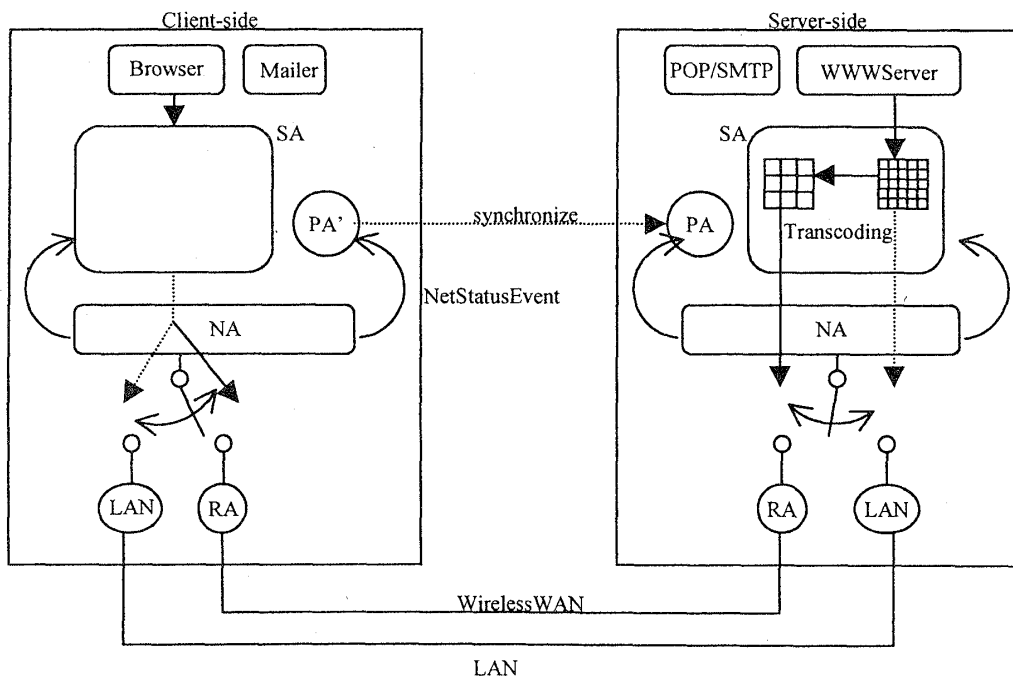


図 1. マルチエージェントアーキテクチャ

4. 試作システム

SAは、WebProxyとして、その他のエージェントはエージェント指向言語 Kafkaにより実装した。

以降では、NAの実装について述べる。図2に端末側のNAの実装を示す。本試作では、NAをクライアントに対するローカルプロキシとして実現する方式をとった。端末側のNAは、PA'とサーバ側のNAから取得したサーバ情報をもとに、クライアントとサーバを中継する。このため、一度クライアントにサーバとしてNAを登録しておけば、端末が移動しても、NAは適切なサーバへ中継する。一方、アプリケーションの自動設定の方式としては、OSのレジストリに登録されたサーバ情報を書き換える方式がある。しかし、この方式では製品毎にレジストリキーを調べて、書き換える必要がある。NAをローカルプロキシとして実現する場合は、NAはクライアントに対しサーバとして振舞うため、製品毎に個別に行う必要はない。

6. 参考文献

- [1] 藤野、他：マルチエージェントによる移動情報サービスシステム、情処研報 Vol.96,NO.MBL-4(11)1997年2月
- [2] Nobutsugu Fujino, et al: Mobile Communication Middleware Supporting Virtual Home Environments, ICC'99

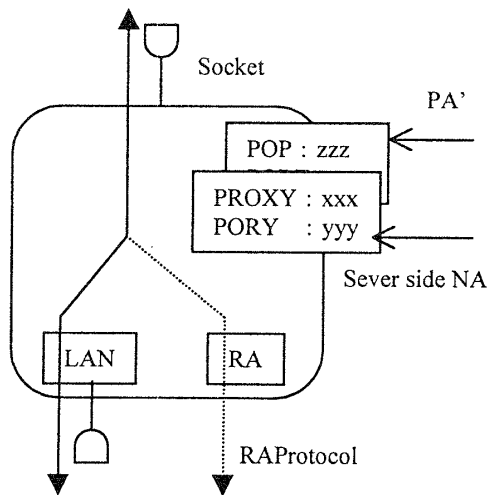


図2. Network Agent

5. おわりに

本稿では、Network Plug&Playを実現するためのアーキテクチャと、その試作システムについて述べた。