

ビデオオンデマンドシステムの教育利用*

- マルチメディア教材の作成と評価 -

1 X - 8

中道義之[†] 舟田敏雄[‡] 浅田和秋[‡] 亀山輝明[‡] 内田充[‡] 榛村太亮[‡]
[†]沼津工業高等専門学校専攻科 [‡]沼津工業高等専門学校電子制御工学科

1 はじめに

今日、マルチメディア技術の進展やインターネットによる世界的なネットワークの普及は、社会のあらゆる分野に大きな影響を及ぼしている。高等教育の分野においても、教育内容・方法の改善・充実等のために、ネットワーク・マルチメディアを大いに活用できる時期に来ており、「高等専門学校設置基準」が一部改正され、「多様なメディアを高度に利用した授業」が高等専門学校設置基準上の授業として位置づけられた。^[1]

沼津工業高等専門学校においても、1997年にスペース・コラボレーション・システム事業(SCS)による衛星通信大学間ネットワークが設備されて、それとの有機的利用を図るためにビデオオンデマンド(VOD)システムが導入され、デジタルビデオ作成・配信試験^{[2],[3],[4]}が行われて来た。既に、ビデオコンテンツの作成・配信が専攻科の授業や電子制御工学科の学生実験に取り入れられてマルチメディア技術の普及が進められ、学生がマルチメディア教育資源を作成・利用できる基本的条件が整っている。そこでは、未だ発展途上にあるマルチメディア技術の動向を正確に捉え「新しいマルチメディア技術を学習する」課題と「マルチメディアを利用したより効果的な教育を(試験的に)受けること」を学生に明示して進めて来たことが成功の要因であった。一方、当研究室では、1996年9月にWWWサーバを立ち上げ、その管理運用を継続し、研究室の活動として位置付けて来た。そして「研究室メンバー」という少数人数グループのLANによる情報交換と協調活動を取り上げて、敢えて「研究室LAN」と呼び、その体制作り^[5]を進めた。特に、各年度の研究室メンバーが、資源を作成し、それを広め、次年度の研究室活動に継承していくサイクルを作り出すことが継続的な研究室運営に不可欠である。その場合の研究室LANの資源とは、(1)研究室の器材・機器・設備、(2)教育・研究の資料・成果、(3)研究室内の情報交換・研究室運営(Laboratory Community)を指す。管理では、OSやアプリケーションソフトウェアの管理、ユーザ管理等がある。本報告では、それらの蓄積を分析する。

2 研究室 LAN の利用状況

1996年度より電子制御工学科の情報処理系の科目を一新し、マルチメディア・ネットワーク時代の時流に合わせるべくカリキュラムが改訂された。こうした状況変化が、研究室LANを拡大構築し、サーバの効果的

運用により研究室活動の活発化を図る要因となった。図1は、1996年9月以来運用しているWWWサーバ(funada11)のアクセス状況である。デジタルビデオに関する資料は、1998年2月時点での卒業研究のまとめを契機にアクセス数が増え始め、学外からのアクセスが非常に多く、1日に8000件を越えるアクセスがあり、mailでの問い合わせやlink依頼もあった。これは、「研究室対世界」という新たな図式で研究室の在り方を問いかけるものである。また、画像処理やWWWサーバやシステム管理に関する資源へのアクセスも多い。

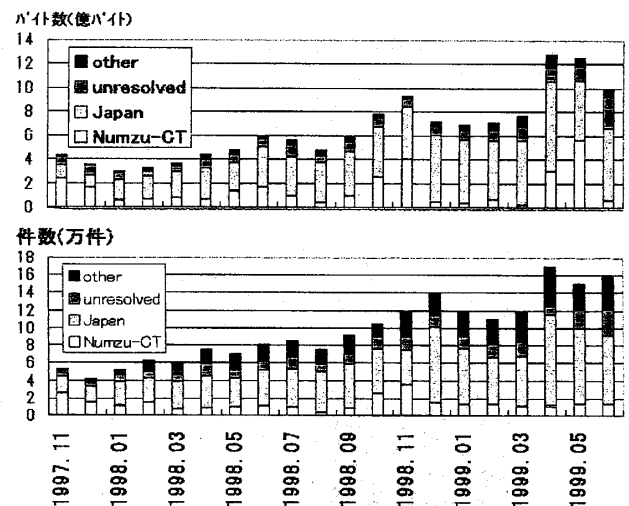


図1. WWWサーバ(funada11)へのアクセス状況

3 マルチメディア教材の作成

「工学数理」の学習・教育資源 工学数理(力学、数学等)について「学生が学習過程の記録や学習成果として提出するもの」を学習資源(learning resources)と呼び、教師が用意する教材(teaching materials)と区別する。その学習資源が、次々と継承され、質的に向上されつつ更新されることが望ましい。数値計算についての報告書(図2)は、学習スタイルの模範を与えている。

作成したマルチメディア教材 数値計算の結果をより教育効果の高い教材に仕立てることを計画した。今回はその一端として、単振り子の運動についての数値解析を踏まえた上で、実験及び教材資料作成を行った。

*Effective Use of Video On Demand System in Higher Education.

Yoshiyuki Nakamichi, Toshio Funada, Kazuaki Asada, Teruaki Kameyama, Mitsuru Uchida, Daisuke Shinmura

[†]Advanced Engineering Course, Numazu College of Technology

[‡]Department of Electronics and Control Engineering, Numazu College of Technology

数値計算についての報告書

1. はじめに (1997年2月8日~)
2. 作業記録
3. 数値計算に必要なファイル
4. 数値計算の方法と結果:
 - ・グラフを自分で書きたい人のために (未完) (3、4年生向け)
 - ・数値計算とグラフの描画の方法 (パネー質点系の運動を例に説明)
 - ・gnuplot で描いたサンプルの絵
 - ・流れの数値シミュレーション (電子制御工学科実験 508)
 - ・誤差に関するページ
 - ・単振り子の運動
 - ・多数個のパネー質点系の運動
 - ・多数個のパネー質点系の運動 (アニメーション)
 - ・Duffung 方程式の数値解のグラフ
 - ・線形常微分方程式 (1997年1月21日~)
 - ・非線形常微分方程式 (1997年1月21日~)
 - ・計算時間 (1997年2月12日~)
 - ・手計算 (1997年2月19日~)

図2. 数値計算についての学習報告書

SMIL を利用した数値計算関係コンテンツをいくつか制作した。図3に「振り子の運動」のコンテンツの静止画像を示す。沼津高専電子制御工学科において3年時に開設される「情報処理特別演習I」において、参加学生に振り子のコンテンツを見てもらい、また振り子のコンテンツ教材の作成を体験してもらい、それによる学習効果を考察した。教材を見ただけでは劇的な学習効果は望めないが、動画等によって直感的に理解できるところがあるので、講義の副教材等での利用が効果的だと思う。教材作成体験では、振り子に関する理解と共に情報処理に関する学習効果があった。

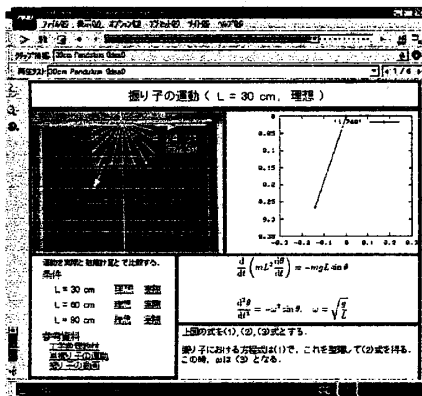


図3. 「振り子の運動」のコンテンツ

4 研究室 LAN の更新

さらなる研究室 LAN の効率的運用を目指して、ネットワーク構成、OS の更新を行った。

ネットワーク構成 ネットワークは主に、研究室外部 (以下外部とする) への情報発信用と研究室内部 (以下内部とする) での作業用の2つに分かれている。これにより、外部への情報発信用サーバへのトラフィックによる内部作業用 PC への影響がない。Laptop PC は作業内容によって適したネットワークにつながる。ケーブルによる接続のみならず、無線 LAN アダプタによる接続もなされる。この場合は、研究室近辺の教室でのプレゼンテーション等で活用される。

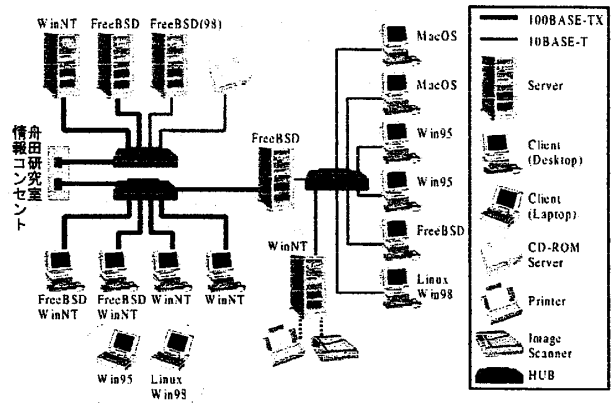


図4. 研究室 LAN の更新

複数 OS 構成 各々の PC では Windows 系、Machintosh と UNIX 系の OS が用途に合わせてインストールされている。Windows 系、Machintosh は、UNIX 系では扱うことの難しかった動画等のマルチメディアコンテンツ作成が行え、特に Windows 系は広く一般に普及しており操作を習得した者が多いといったことから文書作成編集等の一般的な作業に多く使われてきた。しかし、UNIX 系 OS でも OS のインストールや管理等の作業も以前より簡単で、マルチメディア情報を扱えるツールも増えてきた。これより徐々に UNIX 系 OS に移行してきており、その過渡期である現在は各 PC の Dual OS 化を進めている。

5 まとめ

本報告では、研究室の資源作成と効果的運用について、3年余の実績に基づいて分析報告した。当面する「多様なメディア (multimedia)」を利用して教育効果の向上を図り「いつでも、どこからでも、学習できる環境」を構築・提供することが徐々に実現されている。

参考文献

- [1] 「高等専門学校設置基準の一部を改正する省令 (平成 10 年文部省令第 16 号)」、平成 10 年文部省告知 第 45 号、「高等専門学校設置基準の一部を改正する省令の施行等について (通知):文高専 363 号」
- [2] 中道、舟田、植松、藤井、市川、鈴木、鄭:” ネットワークマルチメディア教育システムの構築 - ビデオオンデマンド・システムの活用・教育利用 - ” 情報処理学会 第 57 回 (平成 10 年後期) 全国大会 1998.10., 講演論文集 pp.4-388-4-389.
- [3] 舟田、中道、植松、藤井、市川、鈴木:” 沼津高専ビデオオンデマンドシステム ” 沼津高専研究報告 第 33 号 (1998) pp.45-54.
- [4] 中道、舟田、浅田、亀山、内田、榛村:” ビデオオンデマンドシステムの教育利用 - 教育支援システムの試験 - ” 情報処理学会 第 58 回 (平成 11 年前期) 全国大会 1999.3., 講演論文集 pp.4-371-4-372 一般講演 3X-3, pp.4-427-4-428 リサーチ 2.
- [5] 舟田、中道、植松、阿部、清:” 研究室 LAN の管理運用 ” 沼津高専研究報告 第 33 号 (1998) pp.35-44.