

ご用聞きサービス*

3V-3

クスタート ウイドヨ 青木 輝勝 安田 浩
 東京大学先端科学技術研究センター

1. まえがき

多種のデバイスがネットワークに接続され、多種多様なデータを扱うマルチメディア時代に入ってくるこれからの社会では、適応性が高いネットワークが必要である。これまでアプリケーションの packets を伝達するという役割がネットワークの基本サービスであった。つまり、ネットワークがこれ以外のサービスを提供していないのが現状である。

ここで、通信ネットワークの新しいパラダイムを考える必要が出てくる。今後のネットワークは、単なるストア・フォワードの機能のみを提供するのではなくストア・コンピュータ・フォワードおよびホスピタリティを提供する必要が出てくる。つまり、アプリケーションはある固定のサービスを要求するだけではなく、より柔軟なサービスを要求し、ネットワークが時変的なサービスを提供する必要が生じるであろう。例えば、アプリケーションのサービス要求に対し、ネットワーク状態に応じて最善のサービスを実行するメカニズムが実現できれば、ネットワークはさらに使いやすいものになる。

本研究では、このようなアプリケーション側の要求に満たすことができるネットワークを目的として、アクティブネットワーク[2]を用いて、ご用聞きサービス (DIS: Demand Inquiring Service) と呼ぶユーザ・アプリケーション指向のネットワークサービスを提案する。

2. ご用聞きサービスの概要

ご用聞きサービスは常に最適な状態で最適なサービスを提供するという目的で、ユーザ・アプリケーションの要求とネットワークの状況をパラメータとしてネットワークのサービスを行う。

従来のシステムでは、ネットワークとアプリケーションがそれぞれ独立に動作している。つまり、ネットワークはサービスを実行するか実行しないかという事しか判定していない。しかしご用聞きサービスでは、ユーザがあるサービスを要求する場合、ネットワークが packets をパス・伝達する役割だけではなく、積極的にユーザ・アプリケーションに時変的なサービスを提供する。

具体的には、ネットワークはアプリケーションの要求に対して、ネットワークの状況を考慮して、以下の判断を返答する:

1. その要求をすぐ実行可能である(Ack)。
2. 現時点では要求レベルでの実行はできないが、次は以下の a か b のどちらかを実行する。

3. 現時点では実行不可能だが、次は以下の a か b のどちらかを実行する。

4. その要求が実行不可能である(Nack)。

- a. ある時間になったら、依頼通りに実行可能になる。
- b. いつ実行可能かは未明だが、実行可能になったらアプリケーションに知らせる。

アプリケーションからの要求サービスはプログラムまたはパラメータの形式で表す。ここで、サービスに関しては QoS の他に CoS (Class of Service) と CtS (Condition to Service) がある。QoS は帯域幅、遅延、ジッター、エラー率等のパラメータが使用される。CoS はサービスの優先度に関する定義で、現段階は高・中・低がある。CtS ではサービスの取扱いの状況について表される。CtS の単純な例は If <conditions(s)> then <grant access to resources> endif.

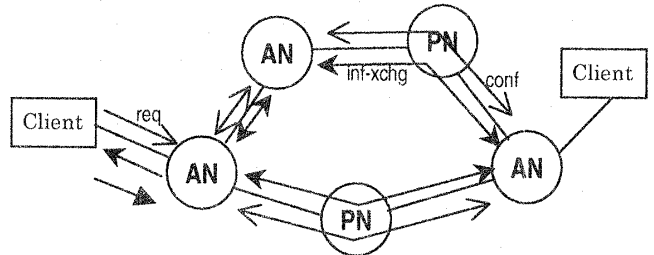


図 1. アクティブネットワーク上での DIS

3. ご用聞きサービスの構造

ご用聞きサービスは DIS をサポートするアクティブノードでの DIS サーバと DIS クライアントライブラリをアクセスするアプリケーションから構成される。従来のシステムとの互換性を考慮するために、DIS は既存の RSVP、IntServ、DiffServ との互換性を持たせる。

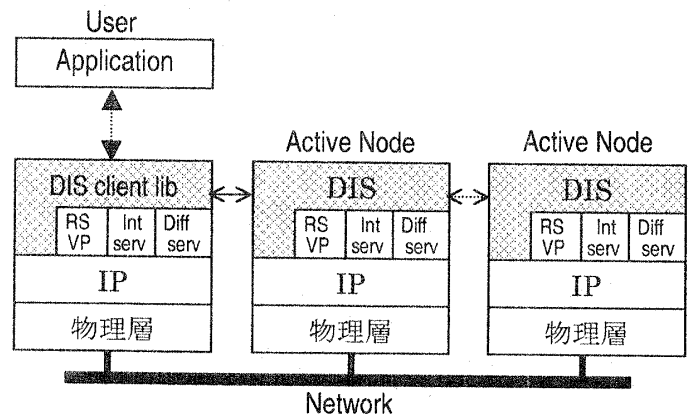


図 2. DIS の構造

* Demand Inquiring Service

Kustarto Widoyo, Terumasa Aoki, Hiroshi Yasuda
 The University of Tokyo, Research Center of Advanced Science and Technology

4. アクティブノード

アクティブノード内の DIS サーバは実際にネットワーク側で DIS サービスを提供する部分である。アクティブノードはアプリケーションからプログラムまたはパラメータの形式で要求を受取る。ネットワークの情報を把握するためにアクティブノード同士で定期的に情報交換を行い、この情報により、アプリケーションからの要求サービスを実行するか否かを判断する。

アクティブノードは、窓口モジュール、要求サービス解釈モジュール、ネットワーク状況監視モジュールそして実行判断モジュールの4つのモジュールから構成される。窓口モジュールはアプリケーションから要求サービスを受け付け、その要求を要求サービス解釈モジュールに渡すこと実行判断モジュールからの判断に従って、DIS クライアントと対話する機能を持つ。その他にも要求サービス ID を抽出し、登録する。要求サービス解釈モジュールはアプリケーションから転送されたプログラムを解釈する機能およびその要求サービスを解釈する機能である。ネットワーク状況監視モジュールは自ノードでの通信状況を監視して、アクティブノード同士で情報交換を行い、ネットワーク状況の情報としてまとめる機能を持つ。実行判断モジュールはネットワーク状況情報と要求サービスを考慮して、要求サービスが実行可能かどうかを検査し判断し、実行可能場合は、どんな条件であるのか(2.で述べた条件1~3のどれか)などを判断する機能を有する。

5. DIS クライアント

DIS クライアントがライブラリとして実現され、アプリケーションがこのライブラリにリンクして、DIS サーバとの通信を行う。DIS クライアントがアプリケーションと DIS サーバとのインタフェースとしての役割を持つ。

DIS クライアントは最も近い DIS サーバとコネクションを確立し、アプリケーションからの要求サービスを伝達する。また、DIS サーバからの実行判断があれば、アプリケーションでの指定に従い返答する。この時、要求サービスを送信する前に、そのサービスにポート番号とホスト名を ID として付ける。DIS サーバはこの ID を識別と通信する時に利用する。

6. 通信仕様

DIS クライアントとアクティブノード内の DIS サーバとの通信の様子を図3に示す。図2から明らかなように、はじめに DIS クライアントはアプリケーションからの要求サービスを DIS サーバに送信する。窓口モジュールでは、実行判断モジュールの判断により、すぐ実行可能場合は Ack を、実行不可能場合は Nack を DIS クライアントに対して送信する。また、すぐ実行可能出来ない場合は Ack&Wait が送信され、すぐ実行可能であるが、要求されるレベルより低い場合は、Ack&Pat が送信される。

DIS クライアントは DIS サーバの実行判断の結果を受けてアプリケーションの指定に従い納得する場合は Ok を、しない場合は依頼取消として Cncl を返答する。

すぐに実行できないが、実行可能な際に知らせるといふ要求に対しては、実行可能な際に DIS サーバから run? が送信され、クライアント側が実行命令として do! を、取消す場合は Cncl を送信する。

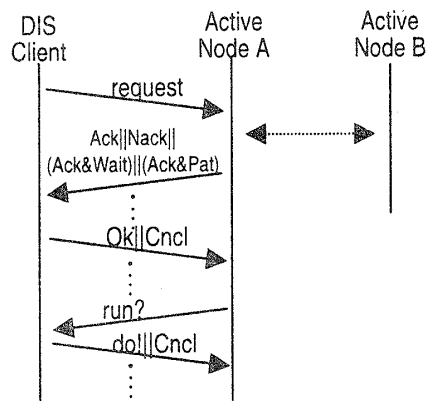


図 3. DIS の通信仕様

7. アプリケーション

御用聞きサービスのアプリケーションとして本稿ではファイル転送について検討する。この場合、最初にクライアントがアクティブノードにファイル転送の依頼を出して、DIS サーバが転送先までのネットワーク状態を調査する。転送可能の場合には、そのままファイル転送を行い、転送先がアクセス不可能の場合には、DIS サーバが DIS クライアントにその旨を知らせ、実行可能状態になった時にクライアントに実行可能であることをあらためて通知し、DIS クライアントからの実行命令を待つ。

ファイル転送以外にも DIS サービスは色々なアプリケーションに応用することができると考えられ、例えば、ビデオ会議、broaference[1]、遠隔操作・処理、情報検索、等で極めて有効である。特にマルチキャストを扱うビデオ会議や broaference では、帯域予約するために最初から静的な設定を行わずにネットワーク状況に応じてネットワークが自動的に適切な帯域を確保することが可能となるためである。

8. まとめ

本稿ではアクティブネットワーク技術を用いた御用聞きサービスについて提案し、その設計概要について検討した。また、DIS サービスの実現により、ネットワークが単にパケットをパスして、伝達する役割のみならず、新しいサービスを提供することが可能になり、様々なアプリケーションに対して非常に有効であることについて本稿では特に強調した。ユーザ・アプリケーションの要求に応じてネットワーク側から端末側に積極的にサービスの利用を聞き、ネットワークが動的にサービスを提供することにより、ネットワークの資源を常に効率よく利用することが可能となり、また、ユーザ側からみると、独自の特殊なサービス(ネットワークのポリシーの範囲内)を依頼することが可能となる。

参考文献

1. 安田浩等、情報流通：超々高速高機能通信網への要求と応用、通信ソサイエティ大会 1998、SB-5-1.
2. D.L.Tennenhouse et al: A Survey of Active Network Research, IEEE Comm. Jan. 1997 Vol.35 No 1.