

多段接続可変長パケットスイッチに適した単位スイッチ方式

1 T-1

上田 直樹, Tredej Toranawigrai, 相田 仁, 齊藤 忠夫

東京大学 工学部

1.はじめに

近年のインターネットの流行に伴い、IP ルータの高速大容量化の実現が急務となっており、これまで大容量の可変長パケットスイッチとして RingBanyan スイッチと呼ぶ分散入力と再ルーティングを利用した多段接続網の研究が行われている[1]。

本稿は、RingBanyan スイッチを構成する単位スイッチの再ルーティング率を減らし、現在の Ring-Banyan スイッチの性能を改善する単位スイッチ方式について検討する。

2. RingBanyan スイッチと性能改善方法

RingBanyan スイッチ[1]の構成を図1に示す。RingBanyan スイッチは、入力パケットを分散する入力部、パケットのルーティングを行うスイッチ平面、パケットを出力先へ出す出力部の3つで構成される。スイッチ平面は、単位スイッチとする NonBuffer 型スイッチを多段接続して1つの Banyan 網を構成し、さらにその Banyan 網をリング型に接続してスイッチ平面を構成する。

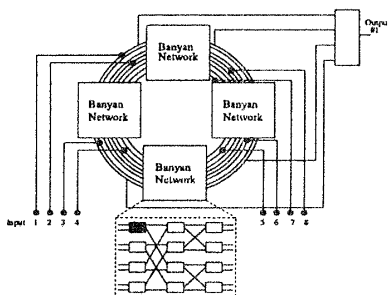


図1 RingBanyan スイッチの構成

入力されたパケットは、入力部を介して各 Banyan 網に入力される。NonBuffer 型スイッチでは、パケットのヘッダを見て希望するポートへ出力を行う。このとき、単位スイッチ内で内部ブロッキングが生じた場合、入力時間が早いパケットを優先して希望する出力ポートへ出す。その他のパケットは、パケットに misroute タグを付加して空いているポートへ出力する。この結果、このパケットは正しい宛先に出力できなくなるが、続いて次のスイッチ平面に入力することにより正しい宛先に出力することが可能となる。各 Banyan 網の出力部では、パケットの misroute タグをチェックし、このタグがセットされてい

なければ出力部へ、セットされていれば次の Banyan 網へ再入力され、再スイッチングを開始する。また、リングを1巡しても希望するポートへ出力されない場合のみパケット損失とする。

RingBanyan スイッチの性能改善方法としては、misroute 処理をできる限り低減する単位スイッチを実現することにより、従来の RingBanyan スイッチと比べて以下のような利点を得ることができる。

- ・個々の Banyan 網において、パケットが希望する出力先へ出る確率が高くなるためスイッチ平面内全体のパケット損失率が減少する。
- ・従来の RingBanyan スイッチに比べて、スイッチ平面数を減らすことができる。

3. RingBanyan スイッチに適した単位スイッチの提案

本章では RingBanyan スイッチに適した単位スイッチとして MRSB (Misroute Reduction Shared Buffer) スイッチを提案する。この MRSB スイッチの概要を図2に示す。

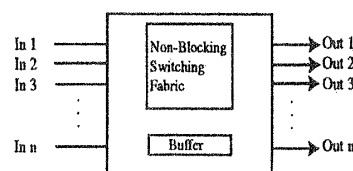


図2 MRSB スイッチの概要

MRSB スイッチは、 $n \times n$ 単位スイッチで2章で説明した従来の NonBuffer 型スイッチに1パケット分格納できる複数のバッファを用いて構成される。MRSB スイッチは、入力時間が早いパケットを優先して希望する出力ポートへ出力するパケットのスイッチングを迅速に行う NonBuffer 型スイッチと同様に動作する。しかし、単位スイッチ内でパケットの内部ブロッキングが発生した場合、NonBuffer 型スイッチでは即座に misroute 処理を行うのに対し、MRSB スイッチではバッファが未使用の場合に限りバッファへの書き込みを許可する。バッファが使用されている場合は、misroute 処理を行い空いているポートへ出力される。バッファに格納されたパケットは、希望する出力ポートが空くまでバッファに保持され、前パケットの出力後直ちに出力ポートへ書き出す。この結果、MRSB スイッチを RingBanyan スイッチに適用した場合、1つの Banyan 網での misroute 率が大幅に減少し、パケット損失率低減に大きく貢献できる。また、スイッチ平面数を減らすことが可能となる。

この MRSB スイッチを共通バッファ型スイッチと比較した場合、最大パケット長サイズのバッファを用いるため、比較的小さいバッファ量で構成できる。また、複雑なバッファ管理なしでパケットをスイッチングすることが可能になる。

⁰ Switch Element in Multi-stage Interconnection Network for Variable-length Packet Switching

Naoki Ueda, Tredej Toranawigrai, Hitoshi Aida, Tadao Saito
Faculty of Engineering, The University of Tokyo

^{0*} 本研究は日本学術振興会「未来開拓学術研究振興事業」に基づく研究プロジェクト「ポスト ATM 高度情報通信ネットワークアーキテクチャ」(JSPS-RFTF-96P00601)の一部として行われた。

図3にMRSBスイッチのモジュール構成を示す。

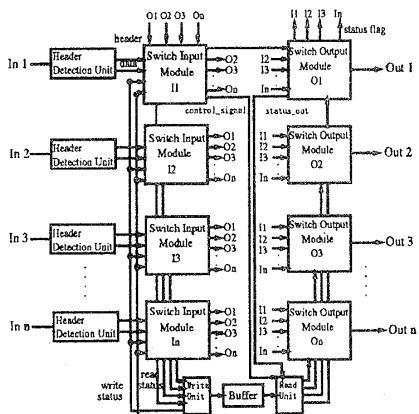


図3 MRSBスイッチのモジュール構成

- ・ Header Detection Unit
入力パケットのヘッダと情報を分けて、Switch Input Module にパケットを入力する。
- ・ Switch Input Module
Header Detection Unit から入力されたパケットのヘッダを見て出力先にあたる Switch Output Module に出力する。また、出力先の Switch Output Module が使用されていれば、Buffer の使用状況を確認して Buffer に書き込みを許可するか決定する。書き込みが許可されなければ、misroute 処理を行う。
- ・ Switch Output Module
Switch Input Module からのパケットを出力する。パケット出力後、Buffer に出力を希望するパケットが存在すれば、Buffer からパケットを取り出し出力を行う。
- ・ Write Unit
内部ブロッキングが発生した場合パケットを Buffer に書き込むことが可能かどうかを判定する。
- ・ Read Unit
Buffer に書き込んだパケットが Buffer から Switch Output Module に出力できるかどうかを判定する。
- ・ Buffer
内部ブロッキングを起こしたパケットを出力先が空くまで保持する。

4. 性能評価

本章では、MRSB スイッチと NonBuffer 型スイッチを RingBanyan スイッチに適用した比較をシミュレーションにより評価した結果を示す。

4.1 シミュレーション条件

- ・ 入出力ポート数 8 x 8
- ・ ポート伝送速度 155.52Mbps
- ・ IP データグラム長 21~1500byte の可変長
- ・ パケットの宛先 ランダム
- ・ パケットの到着間隔 指数分布
- ・ Banyan 網 8x8 単位スイッチを用いた 64x64Banyan 網
- ・ Traffic Load 60%

4.2 パケット損失率特性

図4に単位スイッチのバッファ数によるパケット損失率特性、図5にスイッチ平面数によるパケット損失率特性を示す。

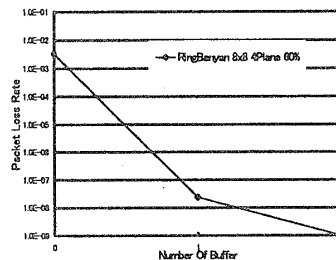


図4 バッファ数によるパケット損失率特性 (スイッチ平面)

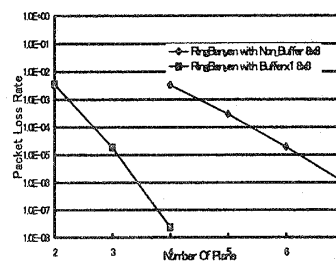


図5 スイッチ平面数によるパケット損失率特性 (スイッチ平面)

MRSB スイッチのバッファ数を決定する場合、パケット損失率 10^{-6} を達成するためには、図4よりバッファ1個で十分である。又、図5より Non-Buffer 型スイッチでは7平面必要なのに対して、MRSB スイッチ (Buffer×1) では、わずか4平面で十分であることがわかる。図4, 5の評価結果をまとめたものを表1に示す。表1から判断する範囲では、バッファ1個で構成される MRSB スイッチが最も優れていると言える。

	NonBuffer	MRSB (Buffer×1)	MRSB (Buffer×2)
パケット損失率	×	○	◎
構成の容易性	◎	○	×
総合	○	◎	○

表1 単位スイッチ別性能比較

5. まとめと今後の課題

本稿では、RingBanyan スイッチに適した単位スイッチの検討を行い、従来の RingBanyan スイッチのパケット損失率、ハードウェア量の大幅な低減などの性能改善を実現するために、従来の NonBuffer 型スイッチに1パケット分格納できるバッファを用いる MRSB スイッチを提案した。今後は、実装に向けた単位スイッチ構成の詳細検討を行う予定である。

参考文献

- [1] 青木 輝勝, 相田 仁, 齊藤 忠夫: "大容量 IP スイッチングに適した多段接続方式", 第55回情報処理学会全国大会, 1997