

光シートバス～多ポート間・多重伝送を実現する光インターコネクション

2H-1

小関 忍、上村 健、舟田 雅夫、小澤 隆
 富士ゼロックス(株) 総合研究所

1. はじめに

近年のめざましい半導体製造技術の進歩と共に、年々コンピュータの中央処理装置(CPU)や主記憶の動作周波数が高まっており、その間を結ぶメモリバスの動作周波数も次第に上がってきている。また大規模な演算を複数のCPUで処理する並列処理技術が浸透し、複数のCPUあるいはキャッシュメモリ間で大容量のデータ伝送が行われている。このようなシステムにおいては、CPUやメモリに見合った、高速で高品質なデータを伝送できる伝送路が必要である。しかし従来の電気配線ではノイズ耐性、信号遅延などの問題がボトルネックとなり、その性能と厳しい設計ルールには近い将来限界が来ると言われている。そこで電気配線を光に置き換える光インターコネクションがにわかに注目を浴びてきた。

ここでは、近距離高速大容量伝送を目的とする、空間光伝送による多ポート間多重伝送可能な光シートバス^{[1][2]}について報告する。

2. 光シートバスの原理

光シートバスとは、プラスチック光ファイバーに使われる安価な素材でできたシート状の導光路を持ち、その端面の光入射部に拡散部を設け、光信号を拡散伝播することを特徴とする。その基本原理を図1に示す。シートのコアの厚みは1mmあり、また発光素子は拡散部へ接続するなど、光接続の実装精度への要求も±100um

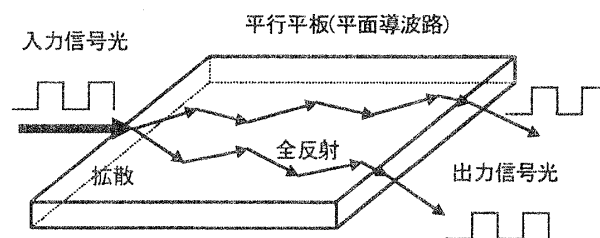


図1 光シートバスの原理

程度と緩い。光シートバスでは、1) 光信号を拡散させることにより、複数の光出射端面に向けたブロードキャスト通信。2) 進行方向が異なる光はお互いに干渉しない性質を利用した同時双方向通信。3) 波長や振幅、偏光など性質の違う複数の光を用いた同時同方向通信が可能である。図2に示すように、これらの基本伝送

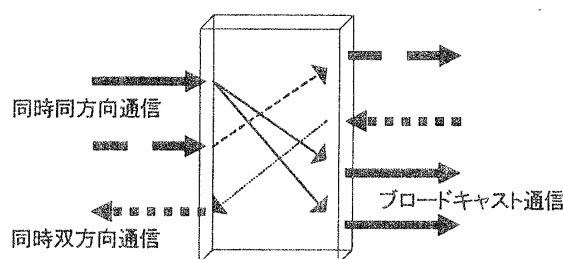


図2 基本伝送の組み合わせ

は同じ一つの伝送媒体中で実現できる。よってこれらの通信方式を組み合わせることによって、簡易な構成でクロスバススイッチや多重バスに応用することができる。

3. 基本機能の検証

光シートバスの基本機能を検証した結果を述べる。図3に機能検証を行ったシステムの概要を示す。4bitの電気信号をパラレルーシリアル変換で1bitの信号にまとめ、光シートバスを通して伝送した。信号線以外にクロックとデータの復元に必要なリセット信号を別のシートバス

”Optical Sheet Bus : the Optical Interconnection for Multiple Ports with Multiple Communication Channels”

Shinobu OZEKI, Takeshi KAMIMURA,
 Masao FUNADA, Takashi OZAWA
 Corporate Research Labs., Fuji Xerox Co., Ltd.

を用いて送り、それぞれの同期を取って最高 770MHz の駆動周波数で通信できることを確認した。また伝送品質の検証として、ビット誤り率 10^{-11} が達成できることも確認した。

多重通信について、我々は波長多重のように高価なシステムを必要としない振幅多重方式を採用した。2つの振幅の異なる光を重ねあわせると、個々の位置で受ける合成受信強度は2つの光の加算強度になり、そこから2つの信号を分離抽出することが可能であることを確認した。

4. デモシステムの試作

光シートバスを用いたデモシステムとして試作している映像伝送システムを図

4に示す。このシステムは複数の映像伝送と画像処理を並列に実行することが可能である。二つのビデオからの各 NTSC 映像信号が別々の表示部に伝送され、また別の画像処理部は伝送された画像を加工して逆方向に伝送する。これらの動作は、従来技術では複数のバスを使って同時に行うことで実現できる。我々の光シートバスでは、映像を 16bit の信号として、2層のシートバスを多重バスとして用いることにより、ひとつのバスシステムで実現することができる。本デモシステムの駆動周波数は 108MHz、2層2多重で双方向通信を行うので伝送バンド幅は 864Mbps になる。

5. おわりに

光シートバスは安価で高速大容量伝送が可能

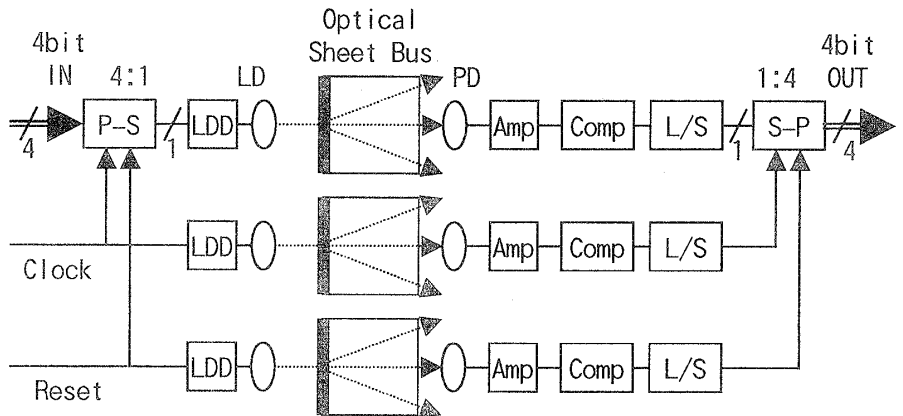


図3 基本伝送機能の検証

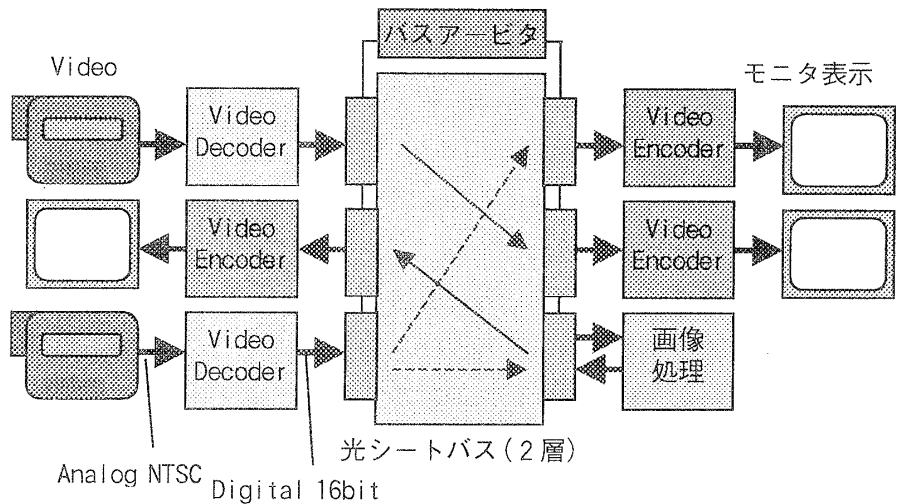


図4 デモシステムの概要

な、装置間配線、装置内配線に適した、従来の電気配線に代わる画期的なシステムである。今回は高速伝送、双方向伝送、多重伝送という光シートバスの基本的な性能を確認した。

またデモシステムとして、映像伝送モデルを試作した。光シートバスは多層化できるのでスケラブルなシステム構築にも適している。今後は伝送の多重度の向上とコンピュータ内に実装できる程度の小型化を目指している。

参考文献

[1]M.Funada et al., SPIE Conf. On Opto-electronic Interconnects VI, pp.30-35(1999.1)
 [2]廣田ほか:映像情報メディア学会技法、Vol23, No.12, pp.13-18(1999.2)