

## 小規模 IPv6 ネットワーク用 INS ルータの実装<sup>1</sup>

3P-2

白砂 哲<sup>†</sup> 木本 雅彦<sup>‡</sup> 大野 浩之<sup>‡</sup> 木村 俊洋<sup>\*</sup>

<sup>†</sup> 東京工業大学理学部情報科学科

<sup>‡</sup> 東京工業大学大学院情報理工学研究科

<sup>\*</sup> ヤマハ株式会社システム機器事業部通信機器事業推進室

### 1 はじめに

現在インターネットで用いられているネットワーク層プロトコル (IPv4) には、アドレス空間の不足や経路表の増大などの深刻な問題がある。このため常時接続型プロバイダを利用しても、わずかなアドレスしか割り当てられず、小規模ネットワークを利用しにくいものになっている。

これらの問題を根本から解決するために、次世代インターネットプロトコル IPv6[1] への移行が始まった。IPv6 の特徴である膨大なアドレス空間により、小規模ネットワークにおいても十分な数のアドレスを所有できる。小規模ネットワークにとっても IPv6 への移行は、大きな恩恵をもたらすと見える。

著者らは、小規模ネットワークが IPv6 へ移行する際に必要な要素を考え、INS ルータに IPv6 のプロトコルスタックを実装した。IPv6 小規模ネットワークを実際に構築して運用し、その評価を行った。

### 2 IPv6 への移行

KAME<sup>2</sup> を始めとして、IPv6 への移行のための活動が世界的に盛んである。多くの企業が、IPv6 ルータを 1999 年中に市場に投入することを表明している。ここでは、小規模ネットワークを IPv4 から IPv6 へ移行する方法を考える。

まず、IPv4 との互換性を保ちつつ IPv6 へ移行するためには「デュアルスタック」と呼ばれる手法を用いる。デュアルスタックとは、単一のホストが IPv4 と IPv6 の両方のプロトコルスタックを備える技術であり、デュアルスタックのホストは、通信先のホストに応じて用いるプロトコルを使い分ける。

移行の初期には、IPv4 だけを中継できるネットワーク (IPv4 ネットワーク) を介さなければ通信できない

ことが予想される。IPv6 のパケットを IPv4 ネットワーク内を転送するためにはトンネリング技術を用いる。IPv6 のパケットを IPv4 のペイロードとして格納し、IPv4 ネットワーク内を転送する。IPv6 だけを中継できるネットワーク (IPv6 ネットワーク) に到着すると、IPv4 のペイロードから IPv6 のパケットを取り出す。

すべての IPv4 のホストを IPv6 対応にするのは、労力と時間がかかる。また、将来 IPv6 が十分に普及した状態であっても、管理者がいないなどの理由で IPv6 に対応しないホストも存在すると思われる。この場合、「トランスレータ」を用い、IPv4 のパケットを IPv6 のパケットに変換する。トランスレータにより、IPv4 のプロトコルスタックしか備えていないホストでも IPv6 のプロトコルスタックしか備えていないホストと通信できる。

### 3 IPv6 対応 INS ルータの意義

対外接続を INS 回線で行っている小規模組織は多い。著者らは小規模組織に配慮した IPv6 ネットワークの構築を目標に、INS 回線を用いた対外接続を試みた。しかし現在のところ IPv6 対応の INS ルータが存在しないため、INS ブリッジを用いた手法を提案し、大野研究室との IPv6 による対外接続に適用した。

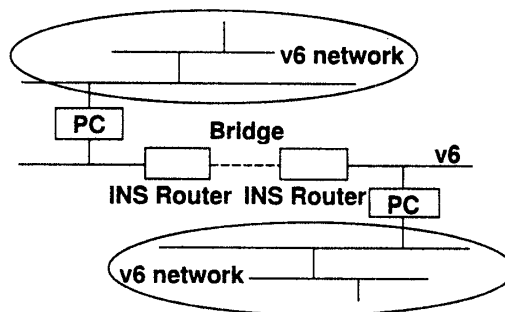


図 1: ブリッジを用いた IPv6 ネットワークの接続

しかし、実際に運用してみた結果、ブリッジを用いた接続方式には以下の欠点があった。

- 対向組織ごとに独立した PC ルータやセグメントを必要とする。

<sup>1</sup> Implementation of INS router for small IPv6 network

Satoshi SHIRASUNA<sup>†</sup>, Masahiko KIMOTO<sup>‡</sup>, Hiroyuki OHNO<sup>‡</sup>, Toshihiro KIMURA<sup>\*</sup>. <sup>†</sup> Department of Information Science, Tokyo Institute of Technology. <sup>‡</sup> Graduate School of Information Science and Engineering, Tokyo Institute of Technology. <sup>\*</sup> Communication Devices Department, Electronic Systems Division, Yamaha Corporation

<sup>2</sup> KAME Project. <http://www.kame.net/>

- ブロードキャストパケットにより、無駄な発呼が生じる。
- 不要なパケットまで INS に流れ込むため、帯域不足になる。
- INSブリッジを介しているセグメントでは、ネットワークアドレスの設定が静的である。そのためネットワークの構造が変化しても柔軟な対応ができない。

ブリッジ接続における問題を解決するために、IPv6を備えたINSルータが必要であり、これによって図1のネットワーク接続形態は、図2のように変更できる。

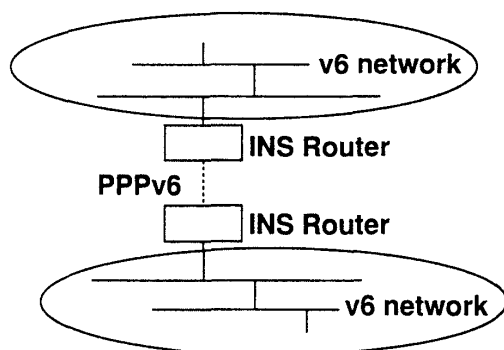


図2: IPv6 対応 INS ルータによるネットワーク接続  
上記の利点を以下に示す。

- 外部ネットワークと接続する際、IPv6 対応のINSルータ以外に余分な機材やネットワーク資源を必要としない。
- ネットワークアドレスを動的に取得できるため、一つのルータで複数の組織と接続できる。

これにより外部ネットワークへの接続が容易になると考えられる。この考えを検証するため IPv6 対応のINSルータを実装し評価する。

## 4 実装

ヤマハ株式会社製のINSルータ RT80i に IPv6 のプロトコルスタックを追加実装した。IPv6 対応のINSルータに必要な最小限の機能を以下に示す。

**IPv6 ヘッダ処理** IPv6 パケットのヘッダを処理し、上位層とのやりとりを行う。

**経路制御** IPv6 のアドレス空間に対応できる経路制御である。

**ICMPv6[2]** IPv6 対応の制御用メッセージの処理を行う。

**NDP[3]** アドレスの自動設定を行う。

**PPP** IPv6 対応の PPP を使うために、IPV6CP を実装する。

現行の RT80i は、組み込みリアルタイム OS を用いている。今回の実装では、PPP を除く IPv6 に関する処理を、独立したタスクに割り当てた。タスクを独立させることにより、既存のコードにとらわれず、IPv4 と IPv6 を独立して開発できる。

IPv6 ヘッダの処理、ICMPv6、NDP の主要部分を実装した。相互接続性については、1999 年 1 月現在、KAME による実装からの ICMP Echo Request に正しく返答することで確認した。現在、PPP[4]、経路制御については実装中であり、1999 年 3 月までの完了を予定している。

## 5 考察

本ルータの実装が完了すると、IPv6 ネットワークに PPP で接続するための環境が整い、小規模ネットワークにおける IPv6 の導入が容易になる。

また、今回 IPv6 のプロトコルスタックを実装した RT80i は低価格であり、小規模ネットワーク、一般家庭において広く使われている。そのため、ファームウェアのバージョンアップにより、容易に IPv6 に移行できる。

小規模ネットワークや一般家庭が IPv6 に対応すると、プロバイダの IPv6 対応を促進し、インターネットが IPv6 へ移行するのを早める。そして、IPv6 の特徴であるセキュリティやリアルタイムアプリケーションなどを活用でき、現在のインターネットの問題点を解決する。

## 6 おわりに

本研究では、小規模ネットワークの IPv6 への移行に有効な IPv6 対応 INS ルータを開発し、それを用いたネットワーク接続形態を提案した。

今後は、本ルータを用いることで、小規模ネットワークが IPv6 のネットワークに容易に接続できることを実証するため、機能を充実させ実験により性能の向上をはかる。

## 参考文献

- [1] Stephen E. Deering and Robert M. Hinden. Internet Protocol, Version 6 (IPv6) Specification. RFC 2460, December 1998.
- [2] Alex Conta and Stephen Deering. Internet Control Message Protocol (ICMPv6) for the Internet Protocol Version 6 (IPv6) Specification. RFC 2463, December 1998.
- [3] Thomas Narten, Erik Nordmark, and William Allen Simpson. Neighbor Discovery for IP Version 6 (IPv6). RFC 2461, December 1998.
- [4] Dmitry Haskin and Ed Allen. IP Version 6 over PPP. RFC 2472, December 1998.