

ネットワークマルチメディア教育システムの構築*

6S-10

- ビデオオンデマンド・システムの活用・教育利用 -

中道義之† 舟田敏雄†‡ 植松浩二† 藤井聖也† 市川明彦† 鈴木一郎† 鄭蔓溶†‡
 † 沼津工業高等専門学校専攻科 ‡ 沼津工業高等専門学校電子制御工学科

1 はじめに

今日、マルチメディア技術の進展やインターネットによる世界的なネットワークの普及は、社会のあらゆる分野に大きな影響を及ぼしている。高等教育の分野においても、教育内容・方法の改善・充実等のために、ネットワーク・マルチメディアを大いに活用できる時期に来ている。

それを促進するように、1998年3月31日付けで「高等専門学校設置基準」が一部改正され、「多様なメディアを高度に利用した授業」が高等専門学校設置基準上授業方法として位置づけられた。

沼津工業高等専門学校においても、学内LANが設置され、昨年9月にはスペース・コラボレーション・システム事業(SCS)による衛星通信を用いたネットワークが設備されて、ネットワークの基盤が次第に確立されてきた。

本校では、既にビデオ教材を学内LANに配信することが検討され、現在では、特別研究・卒業研究をはじめ、一部の実験・演習に取り入れられている。

本稿では、SCSとの有機的利用を目指して、昨年12月に本校に導入されたビデオオンデマンド・システムを用いたストリーミング再生に関する試験報告^[1]に続き、本年度の取り組み状況について報告する。

2 システムの基本仕様と構成

本校に導入されたビデオオンデマンド・システムの基本仕様は、次の通りである。

*An Assembly of Multimedia-Network System for Education.

Yoshiyuki Nakamichi, Funada Toshio, Koji Uematsu, Kiyonari Fujii, Akihiko Ichikawa, Ichiro Suzuki, ManYuong Jeong.

†Advanced Engineering Course, Nurnazu College of Technology

‡Department of Electronics and Control Engineering, Nurnazu College of Technology

VideoServer POLY II Video
 CPU Intel PII 300MHz*2 Cache 512KB
 RAM 256MB
 HDD UW SCSI 22GB
 NIC 10BaseT/100BaseTX
 OS WindowsNTserver4.0
 Software RealVideo&AudioServerProfessional
 100streams
 VDOLiveProfessionalServer 50streams

VideoEncoder POLY PII RT
 CPU Intel PII 300MHz*2 Cache 512KB
 RAM 256MB
 HDD UW SCSI 22GB
 NIC 10BaseT/100BaseTX
 OS WindowsNTworkstation4.0
 Software RealVideoEncoder, VDOLive tools
 AdobePremiere4.2J
 Capture Card CanopusPowerCapturePCI
 Video Camera SONY DCR-VX1000

本システムは、比較的高性能のAT互換機PC(Personal Computer)にビデオ用器材を装備して構成されている。システム構成を図1に示す。

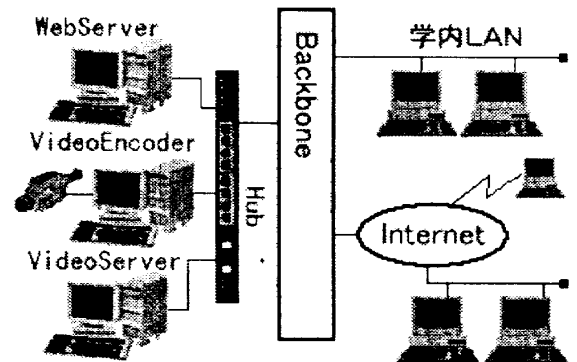


図1: システム構成図

3 ビデオコンテンツの作成

ビデオカメラからの画像またはビデオデッキからの画像は、キャプチャカードを経て、MotionJpeg形式で

エンコーダに取り込まれる。その圧縮率は、1/5-1/15とした。エンコーダで、ビデオコンテンツの編集を行い、RealVideo、VDOLiveVideo、Mpeg1などの形式に変換できる。RealVideoの場合のサンプル例を表1に示す。

		作成所用時間 (sec)					
転送速度 (kbps)		20	60	100	150	250	500
再生時間 (sec)		100	86	211	321	361	371
		630	521	1289	1989	2271	2333
				1989	2271	2333	2409

表 1: 転送速度とエンコード所要時間の関係

エンコーダで編集されたファイルは、ビデオサーバに送られて配信される。RealVideoでは100ストリームのオンデマンド配信が(原理的には)可能であり、VDO-Liveの場合50ストリームを配信できる。学内配信用には転送速度500kbpsから45kbpsを目処として、学外配信用には112kbpsから28kbpsを目処として、RealVideoファイルを作成した。RealVideoの場合、CPUへの負荷が高く、CPU 120MHz、RAM32MB相当のPCでは45kbpsくらいまでのRealVideoしか再生できない。目下、本校教職員用に配布されているPCの性能を考慮して、45kbpsのRealVideoを標準として作成している。

3.1 RealVideoを用いたライブ配信

ライブ配信ではリアルタイムにエンコードを行うため圧縮を殆ど行わない。そのため、オンデマンド用ビデオファイルと比べフレームレートが下がるが、どのPCでも同じように再生できる。ライブ配信の際の遅れは約10秒である。

目下のところ「イベントの雰囲気伝える」程度であり、本格的に教材などをライブ配信できるまでには、種々の条件が整備されるのを待たざるを得ない。

4 教育利用

本校の行事などをビデオ撮影し、「イベント情報」として学内に配信している。また、「ビデオコンテンツ作成・編集・配信試験」を卒業研究・実験のテーマとして位置づけ、「ビデオ教材開発技術」を模索している。

4.1 イベント情報

以下の内容をイベント情報として学内配信している。

沼津高専 学校紹介、SCS 紹介、機械工学科実習工場での実習教材の試作、MIRS (Micro Intelligent Robot System) 紹介、産学官交流のための学内公開・交流会、SCS ワークショップ No.1-3、平成9年度第2回SCS事業連絡協議会、第4回MIRS競技会、平成9年度大学編入学懇談会、平成9年度終業式・離任式、平成9年度卒業証書・修了証書授与式、卒業アルバム、平成10年度入学式、平成10年度始業式、スポーツ大会

なお、本年度行事についてのビデオ配信はまだ行っていない。収録したビデオから静止画への変換がかなり容易であることから、行事が行われた当日に静止画に変換し、「イベント情報」の作成に利用している。

4.2 特別研究・卒業研究

昨年度の特別研究・卒業研究で、ビデオオンデマンド・システムの立ち上げ試験、ビデオコンテンツ作成・編集、学内配信試験、クライアントサービスなどを行った。その結果は、ビデオコンテンツ作成マニュアルにまとめられている。

4.3 放送大学ビデオ教材の配信

昨年度末より、専攻科の学生向けに、放送大学ビデオ教材(「カオスの数理と技術」の全15回シリーズ(各45分間))をビデオファイルに変換し、学内配信を行っている。ストリーミングシステムとしてRealVideoを用いて転送速度は45kbpsとした。なお、著作権処理が済んでいるビデオ教材について、教育目的での学内配信に限って許容されるとの「デジタル化時代の著作権」の解釈である。

5 おわりに

ビデオコンテンツの作成・保管・蓄積は「学生の若い力」に依拠した形で進められてきた。それらを支えた背景には、高専LANプロジェクトを通し、沼津高専では学科の枠や教官・事務の枠を超えて「21世紀の高等教育機関」の在り方の検討があった。

参考文献

- [1] 植松、舟田、鄭、中道、藤井、鈴木、市川：ネットワークマルチメディア教育システムの構築、情報処理学会第56回全国大会 4-331.