

## 共有メモリ型2CPUシステムMP406について

4N-9

内藤祐一郎

中川圭介

電気通信大学情報工学科

## 1 はじめに

32bitRISC型マイクロプロセッサrj406を2台用いた計算機MP406について報告する。MP406は2つのプロセッサがメモリを共有し、非常に単純な形でプログラムの実行やデータの交換を行なえるようになっており、一台の独立した計算機として機能するように作られている。入出力や起動時の初期化などはPC/AT互換機を利用するように設計されている。

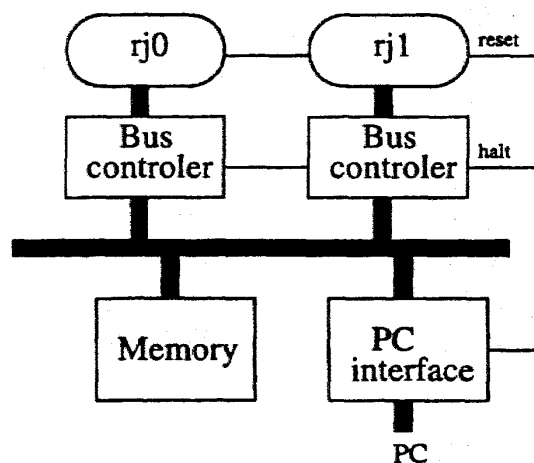
## 2 rj406

rj406は完全な32bitアーキテクチャを持つRISC型マイクロプロセッサである[1][2]。動作周波数は5MHzで、かけ算、割算を除いた整数演算命令を持つ。全ての命令は32bit幅で構成されており、パイプライン処理を行なうことで見かけ上1命令1サイクルの実行が可能となっている。内部のレジスタには汎用のもの(32bit幅)が32本あり、システムステータスレジスタ(16bit幅)が2本、プログラムカウンタ(32bit幅)が1本ある。汎用レジスタの内、レジスタ31番と30番はそれぞれ割り込み、サブルーチンコールの際の戻り番地を保存するために使われ、レジスタ0番の値は常に0に固定されている。外部機器とのインターフェースは32bitのデータバスを用いて行なわれ、バスコントロール信号としてはread, write, fetch, mode, wordの5つが出力されており、それぞれ読み込み、書き込み、命令フェッチ、動作モード、32/8bitアクセスのどれであるかを外部機器に示している。rj406は外部からの割り込みとして、通常割り込み、コプロセッサ割

り込み、NMI(Non-Maskable Interrupt)の3種類を受け付けることができるが、通常割り込みの場合割り込み発生時のバスサイクルを正常に終了してから割り込み処理を開始するのに対し、コプロセッサ割り込みとNMIでは現在のバスサイクルを破棄して割り込み処理に移ることの可能な点が異なる。このためコプロセッサ割り込みは動作モード違反などの場合に計算機資源の保護のために用いられる。リセットをかけるとメモリの0x0番地から実行を開始し、割り込みがあると0x8番地に飛ぶ。

## 3 MP406

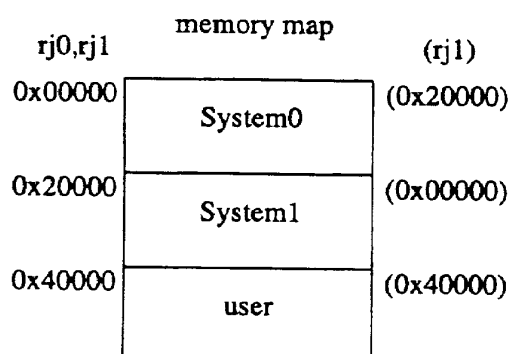
rj406を二つ用いたこのシステムは以下のような構造を持つ。



## 3.1 rj0とrj1

2つのrj406をrj0,rj1と呼ぶことにする。MP406ではrj0もrj1も同じメモリを読み書きでき、同じプログラム、同じデータへのアクセスが可能であるが、メモリは時分割されて見かけ上同時アクセスが可能となっているので、お互いの動作を妨げることはない。メモリの上位256KBはシステム空間

として利用し、ユーザーモードのプログラムからはアクセスできないようになっており、モード違反の場合には buserr を発生し、コプロセッサ割り込みをかける。このシステム空間の上位 128KB と下位 128KB がスイッチにより rj1 からは入れ替わって見えるようにも設計されているので、rj0 と rj1 とで異なる OS を動かし、分散メモリ環境に見せかけて実験を行うことも可能である。以下にメモリマップを示す。



また、rj0,rj1 の各々で以下の機能が利用できる。

アドレス	R/W	機能
0xfffff0	R	自分の status を得る
0xfffff4	W	相手の rj406 へ割り込む

status は 4bit から成り、以下のような bit フィールドになっている。

bit	3	2	1	0
status	buserr	rj	pc	ID

buserr はバスエラーが、rj は相手の rj406 からの割り込みが、pc は PC からの割り込みが起きたことを表し、ID はプロセッサ番号を表している。

### 3.2 PC interface

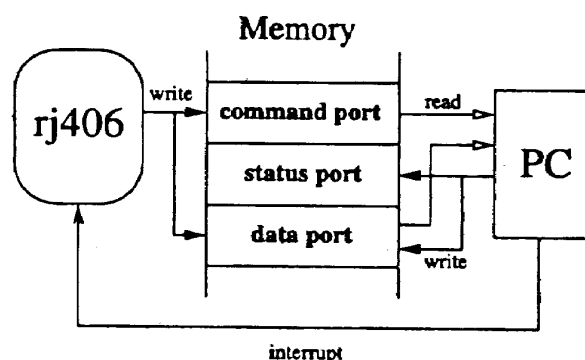
PC interface の機能は以下の通りである。

コマンド	引数	機能
set_addr	address	メモリアドレスの指定
read	なし	メモリから読み込む
write	data	メモリへ書き込む
reset	なし	reset をかける
halt	なし	rj0,1 を停止する
int_rj0	なし	rj0 へ割り込む
int_rj1	なし	rj1 へ割り込む

PC は set\_addr で指定したアドレスに read, write を用いてメモリアクセスを行なうことができる。これは rj1 のバスサイクルを 1 サイクルだけ乗っ取って行なわれるため二つのプロセッサの動作に影響を及ぼすことはないが、明示的にプロセッサを停止させる場合には halt を用いる。システムの起動にはあらかじめ PC によりメモリにプログラムが書き込まれている必要があり、その上でリセットをかけなくてはならない。

## 4 入出力

rj406 では memory-mapped I/O が採用されているため、メモリアクセスと入出力は等価である。そこで、MP406 では任意のメモリー上に入出力ポートを定義し、メモリを通じてデータの交換を行ない自由な入出力を行なえるようになっている。常時 PC に入出力ポートを監視させて書き込まれた値に応じて実際の入出力を行なわせる。データは予め定義しておいた入力ポートに書き込み rj406 へ割り込みをかけ、入出力の完了を知らせる。これにより前述の機能だけでいかなる入出力でも行なうことが可能であり、1 台の独立した計算機として扱うことが可能となる。



## 参考文献

- [1] 大林ほか, " マイクロプロセッサ rj406 の実装", 情報処理学会第 50 回全国大会講演論文集, 6-6, 1995
- [2] 青柳ほか, " マイクロプロセッサ rj406 のアーキテクチャと評価", 情報処理学会第 47 回全国大会講演論文集, 6-5, 1993