

32Mbps データ放送対応 ストリーム取込アーキテクチャの開発

5R-1

- PC 拡張ボードへの適用 -

大鷹伸章, 大和田秀夫, 小檜山清之

(株)富士通研究所 システム LSI 開発研究所

1. はじめに

衛星または地上波を利用したデータ放送が開始される中、動画等の大容量データを高速伝送するデータ放送が予定されている。そこで、高速データ放送対応に向けて、“32Mbps データ放送ストリーム取込用 PC 拡張ボード”を開発した。これにより現在衛星が伝送している 32Mbps のストリームデータを PC (パソコン) の HDD (ハードディスク) に OS (オペレーションシステム) が扱えるファイルシステム (FAT: File Allocation Table) 対応の形で大量に取込むことが可能となった。

2. 課題

従来、32Mbps のデータを取り込むには、メモリに一度蓄積した後高速に処理するシステム構成が用いられてきた。これは HDD の速度が低速であり、しかもシーク動作によりデータの連続性を確保できないためである。しかし、この方法ではメモリ容量の点から大容量のデータを扱うことができなかつた。また、複数台並列にしてストライピングをおこない高速かつ大容量のデータを取り込む方法もあるが、データが分割されるためファイルシステムが複雑になっていた。つまり、1台の HDD に高速データの連続性を確保しながら FAT 形式で書込むことはできなかつた。

3. 開発技術

以上の問題を解決するために、次の手法を用いて高速データを取り込むことに成功した。

(1) HDD がシーク動作をした場合でも、データの連続性を確保できるようバッファメモリを設け、さらに、OS と独立したデータ転送をおこなうため、SCSI コントローラとメモリ制御部との間で DMA 転送をおこなう。

(2) HDD のインタフェースは FAST-SCSI (SCSI2) を採用し、最大 10Mbyte/s の転送が可能な同期転送をおこなう。さらに、HDD の性能を最大限に引き出すために SCSI コントローラを制御してシーケンシャルアクセスをおこない高速化を図る。

(3) 既存のデータと互換性を保ちかつ高速化を図れる、シーケンシャル FAT 対応にする。

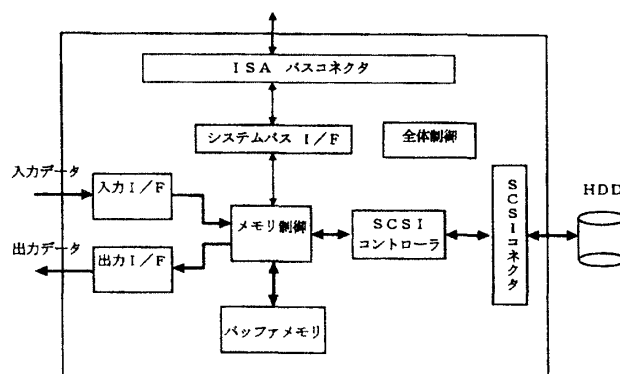


図1 開発した PC 拡張ボードのブロック図

PC 拡張ボードの構成を図 1 に示す。

様々なビット幅のビットストリームに対応するためシリアル/パラレル変換を行う入出力 I/F 部、入出力 I/F と SCSI コントローラとの間の転送速度調節用のバッファメモリおよびメモリ制御部、HDD を直接制御する SCSI コントローラ部、システム全体制御およびホスト CPU とインタフェースするシステムバス I/F 部から構成される。

(1) 適応型メモリ制御

入力されたデータは入力 I/F で 8 ビットに変換されメモリに蓄積される。一定量のデータを蓄積するとメモリ制御部は SCSI コントローラのライトコマンドで DMA 転送をおこなう。HDD がシーク動作中は転送を中止してデータを蓄積する。また、メモリ内にデータが無い場合には、HDD にデータを転送しないなど適応型制御をおこなっている。

(2) SCSI 制御アルゴリズム

高速化のため SCSI コントローラは 10Mbyte/s の転送が可能な同期転送をおこない、データの連続性を図りつつ FAT に対応したシーケンシャルアクセスをおこなっている。

このシーケンシャルアクセスと通常アクセスでの FAT の違いを述べる。MS-DOS においてファイル情報は“FAT”と呼ばれる管理テーブルがディスク上に記述されている。ディスクに書込む単位として“クラスタ” (32Kbyte) があり、表 1 のように FAT にはファイルを構成するクラスタの接続先アドレスが表されている。)図 2 はディスクの表面を表し、通常のクラスタ配置を示す。このようにディスクにはデータが離散的に配置され、物理的にシーケンシャルにはなっていない。よって、データを読み出すあるいは書込む場合にシーク時間や待ち時間が発生し、高速化を図りにくい。

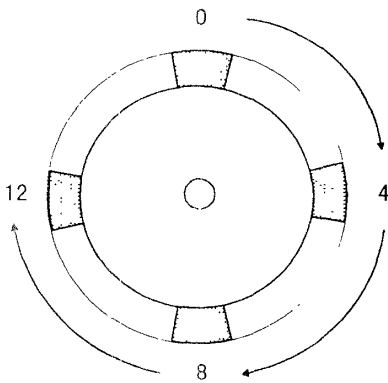


図 2 ディスクにおけるクラスタの配置

クラスタアドレス	0	1	2	3	4	5	6
接続先アドレス	4				8		
クラスタアドレス	7	8	9	10	11	12	13
接続先アドレス		12					

表 1 通常アクセスの FAT

図 3 に今回採用したシーケンシャルアクセスに基づくクラスタの配置図を表す。ファイルはクラスタを連続させた構造にして、高速アクセスを図っている。表 2 のように FAT にはクラスタの接続先が順番に記述されている。

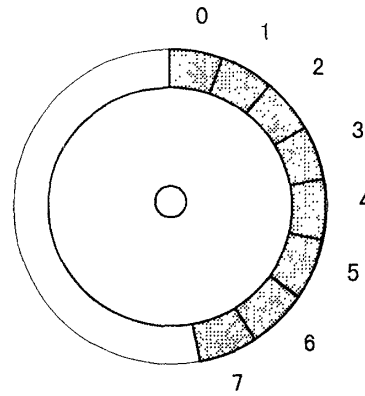


図 3 シーケンシャルアクセスによるディスクのクラスタ配置

クラスタアドレス	0	1	2	3	4	5	6
接続先アドレス	1	2	3	4	5	6	7
クラスタアドレス	7	8	9	10	11	12	13
接続先アドレス	8	9	10	11	12	13	14

表 2 シーケンシャルアクセスによる FAT

4. まとめ

以上、バッファメモリと適応型メモリ制御部の採用、FAT 対応シーケンシャルアクセス法の採用により、32Mbps データ放送のストリームデータを 1 台の HDD に FAT 対応で蓄積可能な PC 内蔵拡張ボードを開発した。図 4 は本ボードを用いたシステム構成図を表す。図の SCSI 切替器を利用して HDD を PC のホスト SCSI に切替えれば、OS が HDD のデータを DOS ファイルとして扱うことが可能である。また、デバイスドライバを新規作成すれば SCSI 切替器なしにシステムディスクの一部として使用することができる。

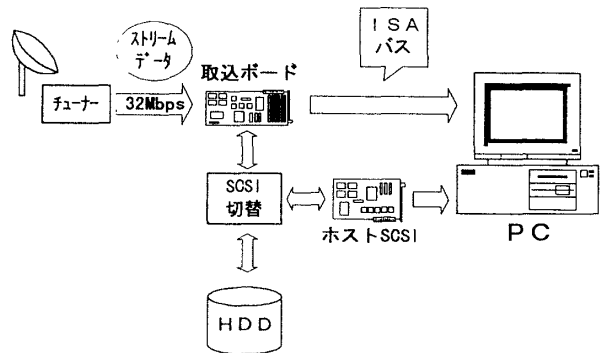


図 4 開発した装置のシステム構成図

謝辞

日頃御指導頂く当システム LSI 開発研究所の白井秀明氏、吉富耕治氏に感謝致します。