

球を用いたカメラキャリブレーション法

5 A B - 1

田中幹大 丸家誠†

NEC デバイス分析評価技術センター ヒューマンメディア研究所†

1 はじめに

従来のカメラの位置および向きを推定（キャリブレーション）法では、3点以上の特徴点を持つ対象物体を撮影した後、画像中の特徴点を抽出し対象物体の特徴点と対応付けなければならない([1])。キャリブレーションの精度を上げるためには特徴点の数を増やす必要があるが、数が増える程、抽出処理が不安定かつ対応付けが煩雑になるという問題点があった。

そこで上記の問題点を解決する方式として球体を用いたカメラキャリブレーション法を提案する。球はどこから見ても形がほぼ同一であるという性質を持っているため、見かけの大きさから簡単な方法で、カメラから見た球の3次元位置を高精度に求めることができる。さらに、球体上にマークを描いておけば、カメラの向きを推定することも可能である。

以下では、回転台上に載せられた物体を固定カメラで撮影する場合を想定し、球体を用いて回転台の3次元位置と回転軸の向きを推定する方法を説明する。

2 撮影物体とカメラセッティング

2.1 キャリブレーション用撮影物体

提案方式では、図1に示すような地球儀状の物体を使用する。球体部分を白色とし、足台部分については黒色としておき、色を手がかりとして部分の切り分けができるようにしておく。

さらに赤道を赤くマーキングしておき、特徴線として利用する。また球の中心および天頂が、回転台の回転軸上にくるようにセッティングする。

2.2 カメラセッティング

カメラがセッティングされた様子は図1のようになる。以下座標系はすべてカメラ座標系 XYZ とする。カメラ座標系での球の中心座標を $C(X_0, Y_0, Z_0)$ とする。また、カメラの撮像面は $Z = f$ で表される (f はカメラレンズの焦点距離)。

3 カメラパラメータの推定

カメラパラメータには並進成分と回転成分があるが、本方式では球の中心位置を推定することにより

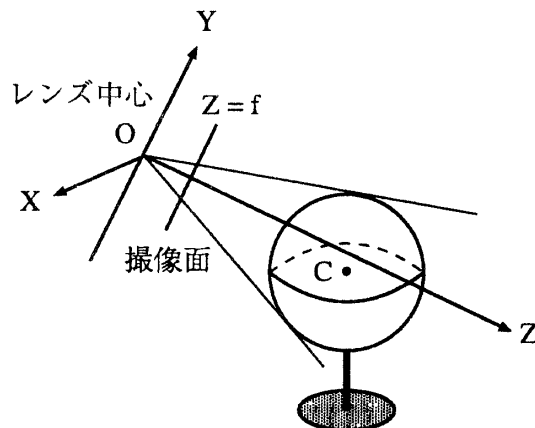


図1: 撮影物体とカメラのセッティング

並進成分を、回転台の回転軸の方向ベクトルを推定することにより、回転成分を求める。

3.1 球の中心位置の推定

本方式では、球の画像上の大きさと位置より球の中心位置 C を推定する。

原点を通り XZ 平面に直交し、かつ球と接する平面は、カメラ画像上では球の像に接する縦方向の直線となる (図2)。

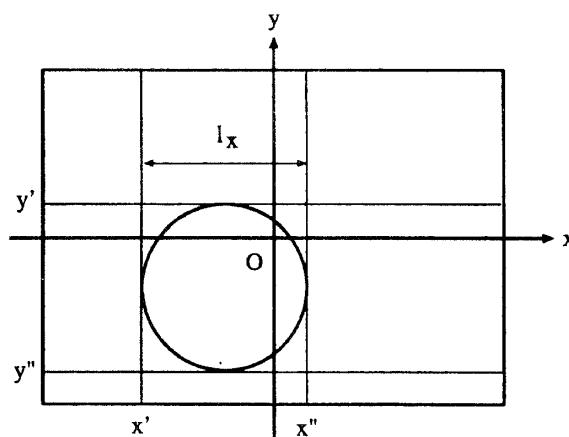


図2: カメラ画像

カメラ画像上にレンズ中心を原点とする座標系 xy をとり、上記の接線の式を $x = x', x = x''$ とすれば、カメラ座標系と撮像面の座標系には、 $x =$

fX/Z という関係式が成り立つことから、

$$Z_0 = \frac{R\sqrt{4f^2 + l_x^2}}{l_x}$$

$$X_0 = \frac{(x' + x'')(Z_0^2 - R^2)}{2fZ_0}$$

$$Y_0 = \frac{(y' + y'')(Z_0^2 - R^2)}{2fZ_0}$$

を得る。

ここで、 R は球の半径、 $l_x = x'' - x'$ 、 y', y'' は横方向の接線の接点の y 座標である。また、 X_0 は Z_0 に比べて十分小さいので $(X_0/Z_0)^2 = 0$ と近似している。

3.2 回転軸の方向ベクトルの推定

本方式では赤道を特徴点の集合とみなし、これらの特徴点をもとに最小2乗法で赤道面の方程式を決定する。そして回転軸の方向ベクトルが赤道面の法線ベクトルであることを用いて、回転軸の方向ベクトルを求める。

特徴点のカメラ画像上の xy 座標を $(x_1, y_1), (x_2, y_2), \dots, (x_n, y_n)$ 、これらの3次元座標を $(X_1, Y_1, Z_1), (X_2, Y_2, Z_2), \dots, (X_n, Y_n, Z_n)$ とする。

このとき、各特徴点の3次元位置 (X_i, Y_i, Z_i) は、中心 C からの距離が R であることから、以下のよう求めることができる。

$$Z_i = f \cdot \frac{x_i X_0 + y_i Y_0 + f Z_0 + \sqrt{D_i}}{x_i^2 + y_i^2 + f^2}$$

$$X_i = \frac{x_i Z_i}{f}, \quad Y_i = \frac{y_i Z_i}{f}$$

ただし、

$$D_i = R^2(x_i^2 + y_i^2 + f^2) - (x_i Y_0 - y_i X_0)^2 - (f X_0 - x_i Z_0)^2 - (f Y_0 - y_i Z_0)^2$$

各特徴点の3次元座標が分かれば、最小2乗法により赤道面の方程式を求めることができる。

得られた赤道面の方程式を $z = ax + by + c$ とすれば、その法線ベクトル、すなわち回転軸の方向ベクトルは $(a, b, -1)$ となる。

4 実験

CG を使って実験を行ない、本キャリブレーション方式の有効性について検証した。実験の条件は次の通りである (図3)。なお、座標の単位は mm とする。

- 撮影物体 … CG で作成した半径 50mm の球

- 球の中心位置 … カメラ座標系で $(0, 0, 600)$
- 回転軸の向き … カメラから見て手前に 30度
- 焦点距離 … 2/3 インチ CCD カメラ換算で 33mm

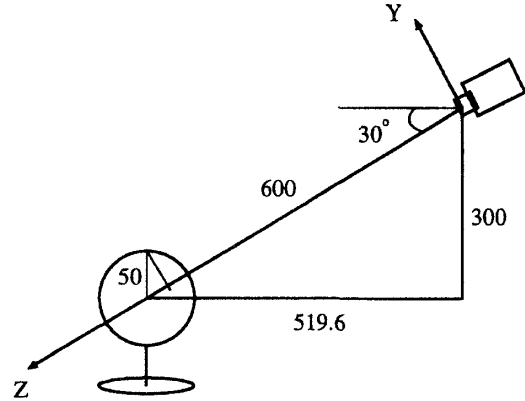


図3: 実験のカメラセッティング

実験の結果、理論値との違いは以下のようになり、十分な精度が得られることがわかった。ここで、 a, b は回転軸の方向ベクトルの x, y 成分である。

	理論値	実験値	誤差
X_0	0	-0.124	0.124
Y_0	0	0.124	0.124
Z_0	600	600.589	0.589
a	0	0.011	0.011
b	1.732	1.789	0.057
回転軸の向き	30°	29.20°	0.80°

ここで生じている誤差の原因としては、デジタル処理では避けられない量子化誤差と、3.1節で述べた近似誤差が考えられる。

5 まとめ

大きさが既知である球を撮影した画像から、カメラ座標系における球の中心の3次元位置と回転軸の向きを推定する、カメラキャリブレーション方式を提案した。

本方式では球という形状の性質をうまく利用しており、簡単な方法で高精度な位置推定が可能である。また、特徴線 (赤道) を特徴点の集合とみなしているため特徴点の数は多いが、それぞれを区別して対応付けを行なう必要がないという利点もある。

参考文献

- [1] H.A.Beyer: "Accurate calibration of ccd-cameras", Proc. CVPR '92, pp.96-101 (1992).