

微分ベクトルに基づくシェイディング領域の抽出

4N-13

高城 英誌* 河井 良浩** 石山 豊* 富田 文明**

*スタンレー電気（株）技術研究所 **電子技術総合研究所

1. はじめに

画像を構造的に解析する場合に、画像の性質が同じ領域を抽出する、あるいは、性質が急変するエッジを検出することが必要となる。従来では、画像の性質として画像の明るさ/色の一様性とテクスチャー性のみ着目していたが、曲面体を対象とする場合には、シェイディングの有無も重要な情報となる。そこで、本報告では、シェイディング領域を微分法により抽出する方法を提案する。本来、微分法は、画像の明るさが急変するステップ状のエッジを、微分値の大きな部分として検出するために利用されているが、微分方向の変化を調べることにより、画像の明るさが緩やかに変化するシェイディング領域の抽出もできることを示す。

2. シェイディング領域の定義

本稿では、シェイディング領域を、従来の微分法によって求められるステップ状エッジを含まないが、一定値以上の微分値を有し、微分方向の変化が小さい点の連結領域のうち、一定以上の大きさを有するものとして定義する。

3. ステップ状エッジの抽出

原画像（図1）に、一次微分—非極大値消去—しきい値—延長の処理を施すことによって、ステップ状エッジを抽出する（図2）。

4. シェイディング領域の抽出

まず、以下の手順により、シェイディング領域候補を抽出する。

1. ステップ状エッジ抽出と同じ一次微分処理によって、画像の各点の微分強度と微分方向（図3）を計算する。
2. 微分強度が一定値以上の点を1、それ以外の点を0として、画像を2値化する（図4）。

3. 小さな0領域をシェイディング領域の欠けとして、その穴埋め処理を行う。
4. 小さな1領域をノイズとして除去（0化する（図5））。

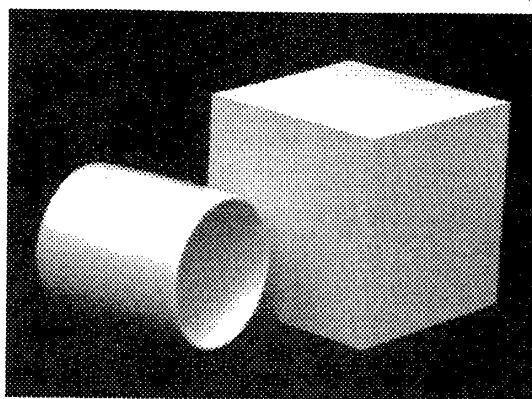


図1 原画像

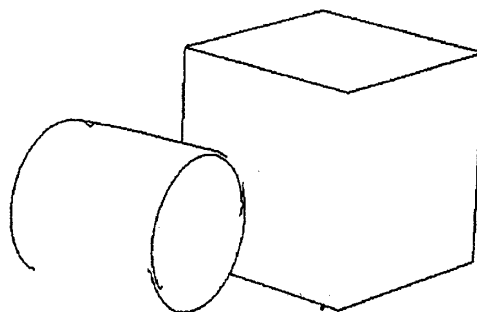


図2 ステップ状エッジ

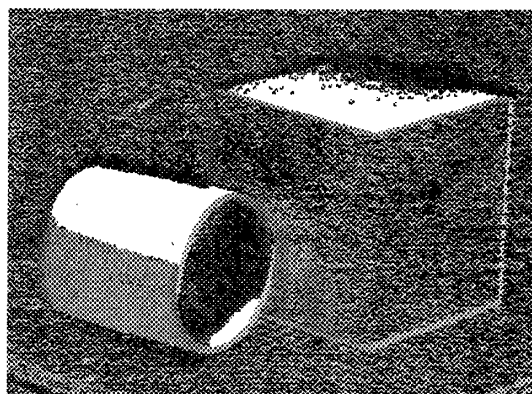


図3 微分方向

Extracting shading regions based on differential vectors
Eiji Takashiro* Yoshihiro Kawai** Yutaka Ishiyama*
Fumiaki Tomita**

*Stanley Electric Co., Ltd. R&D
1-3-1 Eda-nishi, Midori, Yokohama, Kanagawa 225, Japan

**Electrotechnical Laboratory
1-1-4 Umezono, Tsukuba, Ibaraki 305, Japan

この段階で得られるシェイジング領域候補の中には、ステップ状エッジを含む領域も存在するが、ステップ状エッジの部分の領域幅は小さくなることを利用して、以下の手順により、シェイジング領域を抽出する。

1. シェイジング領域候補とステップ状エッジを重ね合わせる。
2. シェイジング領域候補に対して縮小処理（4回）を行う。
この時、縮小処理過程で1画素を削除していくが、ステップ状エッジと重なっている1画素は削除しない。（図6）
3. 一定値以下の面積を持つ、1領域は除去する。（図7）
4. 残りの1領域に対して膨張処理を施して元に戻す。すなわち、膨張処理過程で1化される画素は処理2以前の1画素と一致させる。

最後に、ステップ状エッジを含むシェイジング領域のうち、一定値以下のステップ状エッジはシェイジング領域の一部として削除されるが、基本的には、シェイジング領域はステップ状エッジで分離される。（図8）

5. 終わりに

実験からわかるように、シェイジング領域は主に曲面上に現れ、平面上には余り検出されない。したがって、シェイジング領域を検出することにより、曲面の存在の可能性があることができ、シェイジング領域間のステレオ視などによって、その曲面形状を知ることが可能となる。

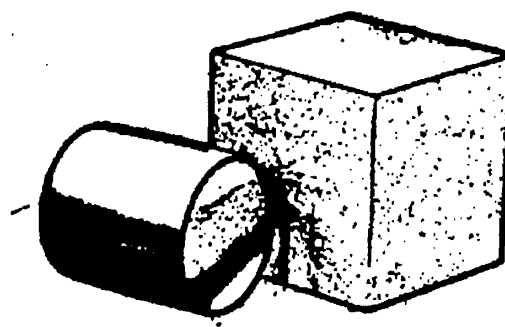


図5 穴埋め/ノイズ除去処理後

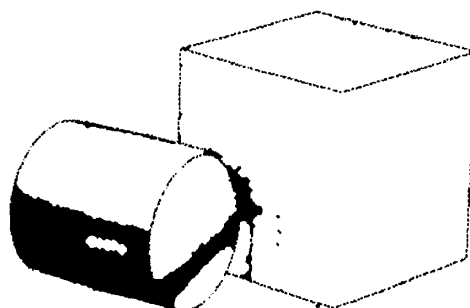


図6 縮小処理後

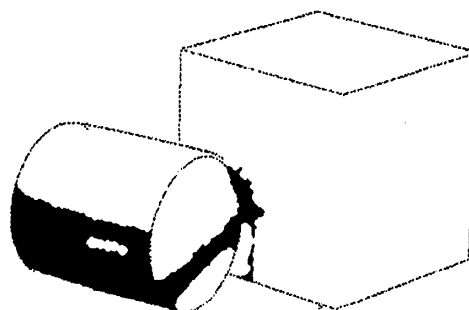


図7 小領域削除処理後

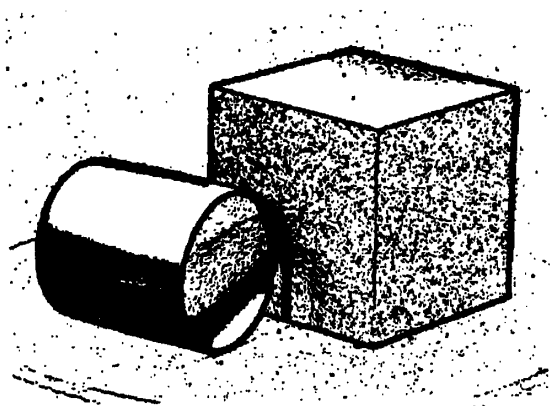


図4 微分強度による閾値処理後

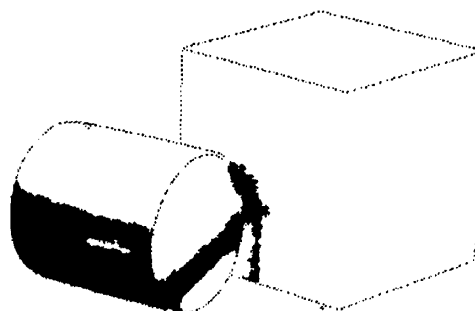


図8 シェーディング領域