

PDAを利用した分散協調型ネットワークの設計

3W-2

根尾 秀一 神谷 一隆 趙 玲 伊與田 光宏

千葉工業大学

1. はじめに

移動体通信環境における携帯型情報機器としてPDA (Personal Digital Asistants) が注目されている。小型かつ軽量であることから、様々な状況や場所を選ばず、情報発生源において即時処理を行うといったモバイルコンピューティング¹⁾の実践に適した情報端末である。近年、PDAとネットワーク接続環境が整備されてきており、既存システムの拡張や新たな情報システムの構築において多くの可能性を秘めている。

我々は、PDAとネットワークの統合環境構築を目的とし、研究を行っている。本稿では、PDAを利用したネットワークアクセス基盤として分散協調型ネットワークを提案し、その構成およびサービス実現例について報告する。

2. 分散協調型ネットワーク

2.1 基本コンセプト

現在、PDAは個人情報管理 (Personal Information Manager, 以下PIM) を中心とした活用が大半を占めている。これはハイエンドな電子手帳でも実現されていた機能である。PIM機能を利用するだけでは、一定枠内に閉じた活用方法であり、それ以上の付加価値を生み出すことはできないと考える。PDAを高度利用していくためには、機能をカスタマイズし、情報システム構築において最適なアプリケーションを開発していくことが必要である。本研究では、PDA利用により以下のような環境実現を目指す。

- ・物理的・時間的な分散に依存しないコンピューティング環境
- ・PDAとネットワークが協調的に機能する環境

上記実現の一手法として、PDA上のアプリケーション (以下PA) とネットワーク上の様々なサービス間の協調動作環境の構築を試みる。分散協調型ネットワークは、その基盤となるアーキテクチャである。

A design of network architecture based on distribution and collaboration by PDA
 Syuichi NEO, Kazutaka KAMIYA, Chou LEI,
 Mitsuhiro IYODA
 Chiba Institute of Technology

2.2 PDA利用者環境の変化への対応

PDA利用環境 (PDA Working Environment, 以下, PWE) は移動元 (自宅) →移動中 (通学・通勤時) →移動先 (オフィス, 大学) というPDA利用者 (PDA User, 以下PU) の行動パターンに応じて変化する。図1にPDAを利用したネットワーク環境を示す。

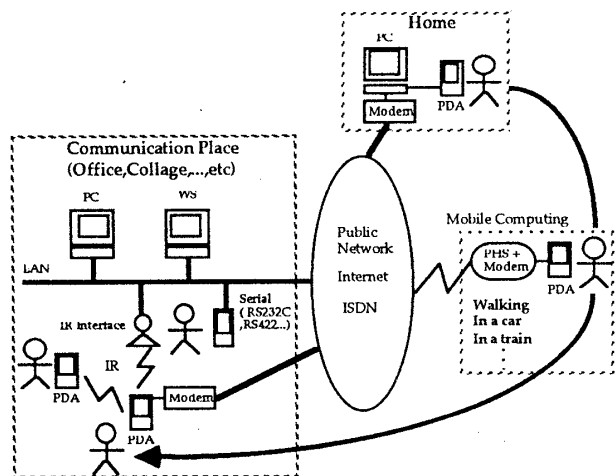


図1 PDAを利用したネットワーク環境

PWEの変化に伴いPUの作業環境は動的に変化する。従って、PUがネットワークにアクセスした際、PWEに対応したサービスが提供されるべきである。PWEを以下のように定義する。また表1にPWEの構成要素を示す。

PWE = <Place, Time, Concepts, WorkMode, AddInfo>

表1 PWEの構成要素

要素名	内容
Place	PUの物理的な場所
Concepts	作業の目的・方向性
WorkMode	進行中の作業内容
AddInfo	付加的な情報

PAはPWEの構成要素をメッセージ化し、ネットワークアクセス時にサービス提供体 (Service Provider, 以下Sp) に向けて送信する。Spは受信したメッセージに基づきPUの環境を察知し、必要となる分散資源 (アプリケーション, データベース等) の利用計画を立てる。これによりPAとSpが協調するための動作基盤が成立する。

2.3 分散協調アーキテクチャ

PDAによるネットワークアクセスは断続的である。特に移動時には通信コストの面から長時間ネットワークに接続することは困難である。そこでSpはネットワーク接続中のリアルタイムな対話処理をもとに、非接続時にPUからの作業要求を継続して実行する。これにより、PUはPAを介してSpに作業要求を送信後、進行中の作業を継続して行うことができる。図2にPA-Sp間でのメッセージ送受信の様子を示す。

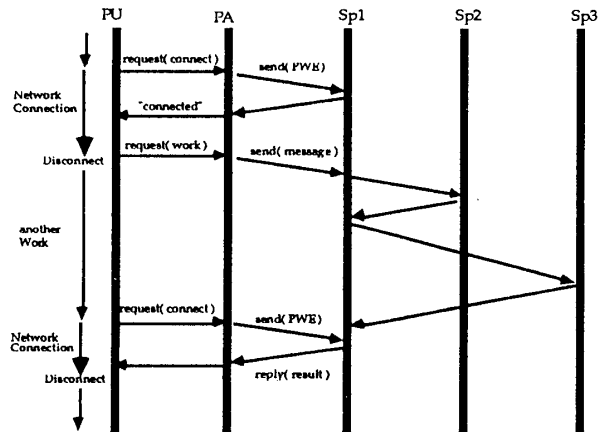


図2にPA-Sp間でのメッセージ送受信

3. 実装

上記の設計概念に基づくサービス実現例として、PDAによるDBアクセスシステムを構築した。以下に基本的な構成について述べる。

3.1 システム構成

Newton (PDA) およびMacintoshのAppleTalk Networkをベースにシステムを構築した。図3に本システムの構成を示す。

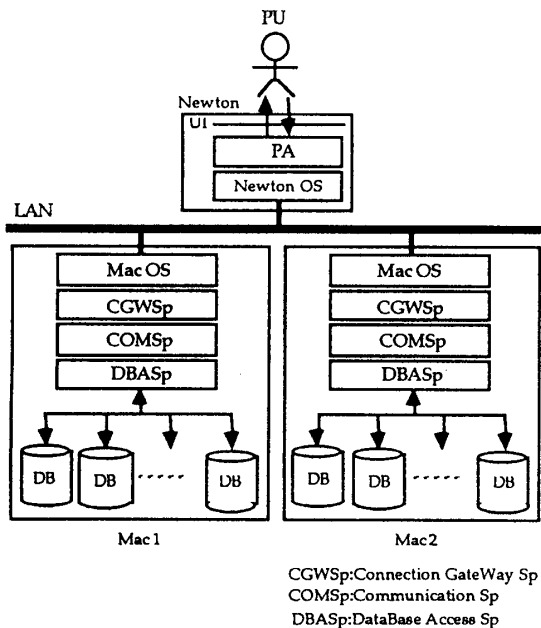


図3 DBアクセスシステム

PUはUI上で検索キーワードを入力する。PAはキーワードを基に、find"keyword"というメッセージを生成し送信する。COMSpはCGWSpを介してメッセージをイベントデータとして受信し、対象となるSpに作業要求イベントを送信する。DBASpは受信したイベントに基づき分散するデータベースにアクセスし、キーワードと一致するデータをCOMSpに返す。COMSpは結果をCGWSpを介してPAに送信する。一連のSp間の協調プロセスによりPUからの作業要求を実行することが可能となる。

3.2 通信プロトコル

通信プロトコルとしてADSP (AppleTalk Data Stream Protocol) およびAppleEventを使用した。各々のデータフォーマットは図4に示す通りである。

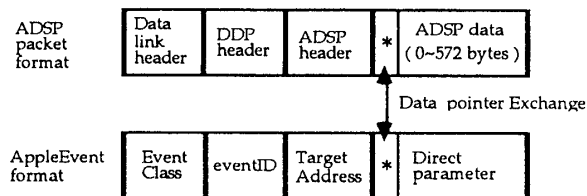


図4 ADSP,AppleEventのデータフォーマット

CGWSpは両者間のデータポインタ交換を実行する。これにより異なる通信プロトコルが混在する状況であっても、統一的にメッセージを扱うことが可能となる。

4. おわりに

本稿では、PDAによるネットワークアクセスを円滑化する一手法として、分散協調型ネットワークを提案した。またシステムの実装例としてDBアクセスシステムを構築し、サービスの実現性に関して検討を行った。

今後はPDA利用者の情報処理活動をシステムとして支援するための、詳細なプロセス定義をしていく必要があると考えている。

参考文献

- 1)水野忠則,田窪昭夫,『モバイルコンピューティング, 情報処理, Vol.36 No.9, pp. 822-826, (Sep.1995).
- 2)根尾 他:『アプリケーション間通信による協調作業環境の構築, 情報処理学会春季大会, 7M-3, March, 1995.
- 3)根尾 他:『分散環境におけるアプリケーション協調制御方式の一提案, 情報処理学会秋季大会, 2U-8, Sept., 1995.
- 4)片岡 雅憲:『ソフトウェア・モデリング, 日科技連, 1988.