

エンジニアリングDBシステムCoMDeS II（その1）¹ - 機械部品検索への応用 -

1M-2

飯塚 一敏², 橋田 正文³, 片岡 数貴⁴, 馬場 富男⁵
 カヤバ工業(株) CAE推進部⁶

1. はじめに

統合エンジニアリングDBシステム、CoMDeS II (Constraints Oriented Mechanical Design on Engineering DB Shell)を開発^{[1][2][3]} (第46回全国大会発表)し、機械部品検索へ応用した例について述べる。

2. CoMDeS II、狙いとその目的

CoMDeS II開発の狙いは、

- ・ 機械設計業務の自動化を支援し、エンジニアの設計業務の効率（生産性や信頼性など）を向上させること
- ・ 設計者の創造性活動も同時に支援すること

であり、CADのインテリジェント化を目指している。

また、機械部品検索への応用の目的は、部品の共通化促進と、新規図面作成時の既登録図面利用の容易化である。

3. 機械部品検索方式の構築

開発対象製品が持つ複雑な部品の構成や製品性能、また各部位の関連などを、属性モデリングによって知識ベース化し、さらに、設計制約などの手続き的知識をIF~THEN形式などのルールで記述することにより、インテリジェントCAD構築を行っている。そのためには、CADとDBとAI技術がネットワーク上で融合された環境が必要であると考へた。(図1参照)

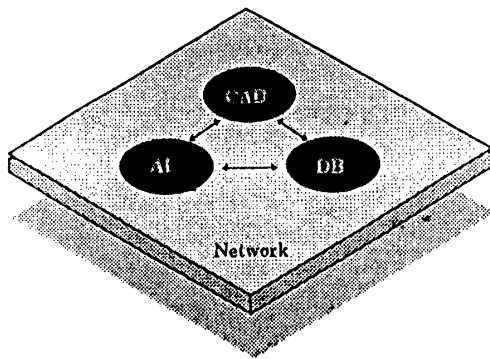
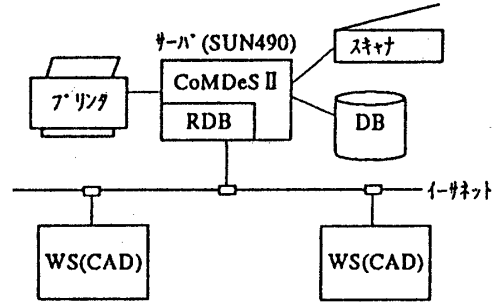


図1 CoMDeS IIのアーキテクチャ

4. 機能概要

以下にハードウェア構成を示す。



- ・ RDB Empress社製リレーショナルDB
- ・ CAD CTC社製AdvanceCAD

図2 ハードウェア構成図

機械部品検索の機能として次のものが挙げられる。

[機能]

- ・ 寸法抽出とDB登録機能
 図面上の形状属性値（部品データ）を抽出、同図面内の形状属性欄（部品属性データ表）へ転送、そして寸法抽出データ（表内のデータ）をDB登録する機能（図3参照）
- ・ 日本語名-記号名対応表の参照機能
 部品データの記号名に対応する日本語名参照機能
- ・ 部品データの検索機能
 CoMDeS/キーワード検索^{[2][3]}を利用した部品図面検索

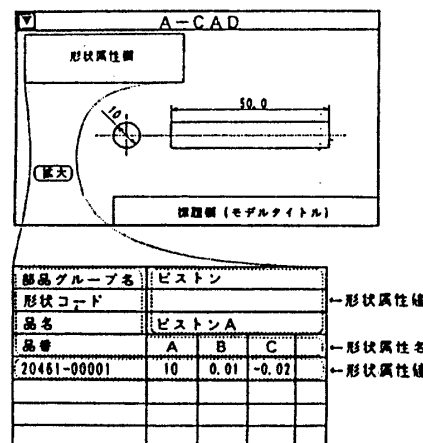


図3 図面とデータの対応例

¹ Engineering Database System CoMDeS II (Vol. I)
 -The Application of Mechanical Parts Retrieval-

² Kazutoshi Izuka, ³ Masafumi Kitta,

⁴ Kazuki Kataoka, ⁵ Tomio Baba

⁶ CAE Department, Kayaba Industry Co., LTD.

5. 機械部品検索事例

以下に、機械部品検索のための属性定義、検索、及び一覧表示の画面例を挙げながら、それぞれの機能について説明する。

- ①まず、部品属性データを保管するためのテーブルを編集する場合について説明する。図4の属性定義画面例では、ピストン部品属性テーブル中で用いられる属性の1つである球埋め込み径を編集しようとしている。類似属性を検索し、新規に属性を作ることも容易である。(図4参照)
- ②検索手順の中には、テーブルの親子関係を表示させ、検索する部品を選ぶ機能もある。図5のテーブル一覧画面例において、ピストン部品属性を選ぶと検索カードが表示される。(図5参照)
- ③図5の検索カード画面例では、例えば、ピストン外径20以上30未満というように、絞り込みの検索もできるようになっている。検索実行ボタンを押すと、検索結果一覧の画面が表示される。▲あるいは▼ボタンを押すことにより、図面の縮小イメージを見ながらパワと検索することもできる。(図5参照)
- ④図5の検索結果一覧画面中の一覧表示ボタンを押すと検索結果一覧表が表示される。(図5参照)

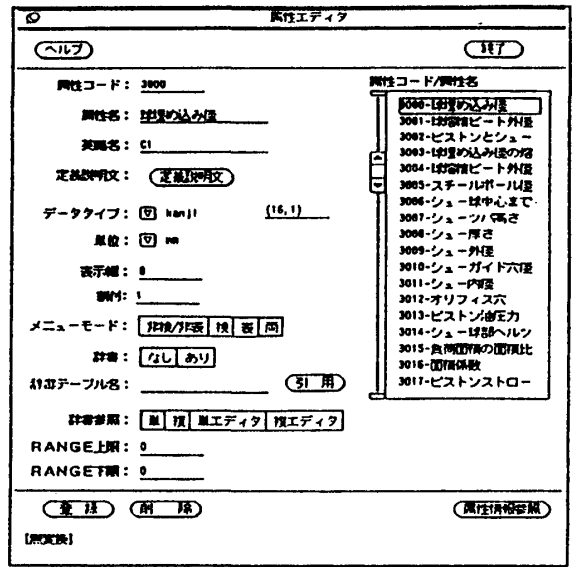


図4 属性定義画面例

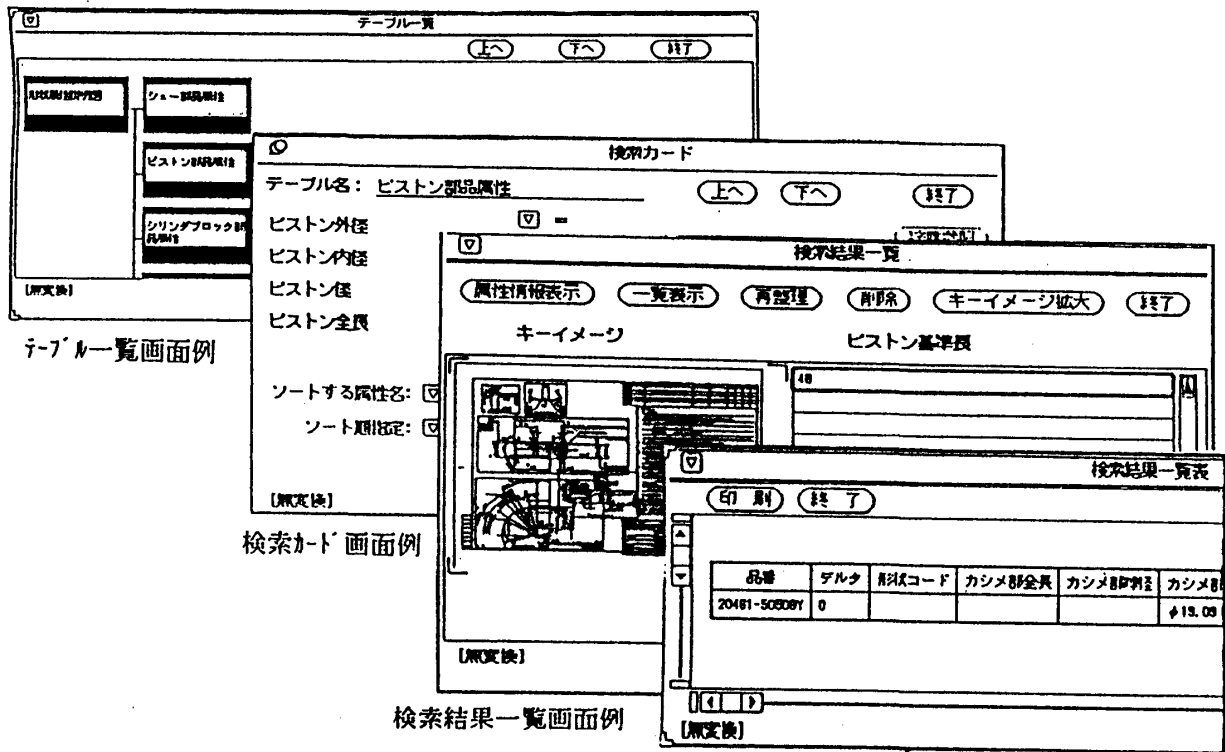


図5

6. おわりに

本応用事例は、テーブル構造や属性名を様々に変更しながら設計したが、容易にテーブルの維持管理ができ、短期間でテーブル構造を定義できた。これは、CoMDeS IIの階層型属性管理^[1]が有効であることによる。

今後は、1図面で多数の部品を表現できる図面(形は同じで大きさや材質が違う図面)のDB管理、既存手書き図面のDB化へと、応用範囲を広げていきたい。

参考文献

- [1]中島, 他: "機械設計支援エキスパートシステム構築システム(1), (2)", 情報処理学会第40回全国大会 (1989)
- [2]飯塚, 他: "インジニアリングDBシステムの開発(その1)", 情報処理学会第46回大会 (1993)
- [3]橋田, 他: "インジニアリングDBシステムの開発(その2)", 情報処理学会第46回大会 (1993)
- [4]橋田, 他: "インジニアリングDBシステムCoMDeS II (その2)", 情報処理学会第50回大会 (1995)