

3元呈味系の栄養伝送的特性について

3D-8

横田 誠 小林 雅典
電気通信大学

1. ま え が き

情動的感性対応のシステムの体系を構築中である。それは、要は、その対応システムの入力系として、フィルタの伝送特性パタンのような線路的パタンの形状の上から、入力ボタン系を分類認識することである。そのシステムは人間の生物的感性系を基本としており、その内、痛覚系、味覚系はそれ等の基礎系であると考えられる。今回は、先に報告した、1元、2元の呈味系についての延長上の、3元呈味系について述べる。特に、糖、酢、(エタノール)系のCHO系と、1価イオン系の食塩系の内から、3元系を選び、その呈味系の特性を、かいわれ草の成長特性(栄養摂取特性)との関連から、これを非線形フィルタ系としての感性対応システムとしてモデル化しようとするものである。

2. 3元呈味系の伝送系と関数的混合処理系

先ず、図1a)に、全ての結合線路系の基礎系であるTEM・直交2モード(b:平衡, u:不平衡)・独立線路伝送(伝送速度: v, 伝搬定数: r, 特性インピーダンス: W)を示した。一旦、2元のb, uモードが生じると、線路が一樣であれば、それぞれ独立に伝送する。以後、イオンチャンネル系、生物的線路系、各種の回路システム等は、この系を元型系とする。図2には、呈味・栄養素系:[I]に対する、伝送系:[II_T]と(感受)対応系:[II_S]を示した。

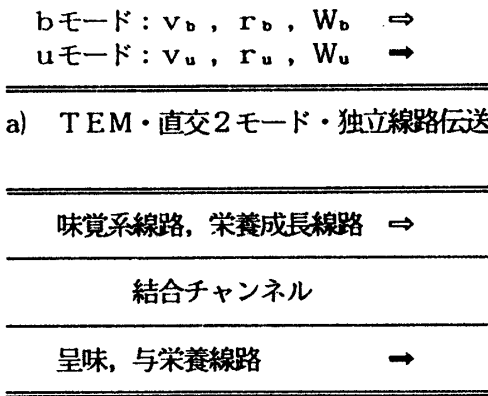
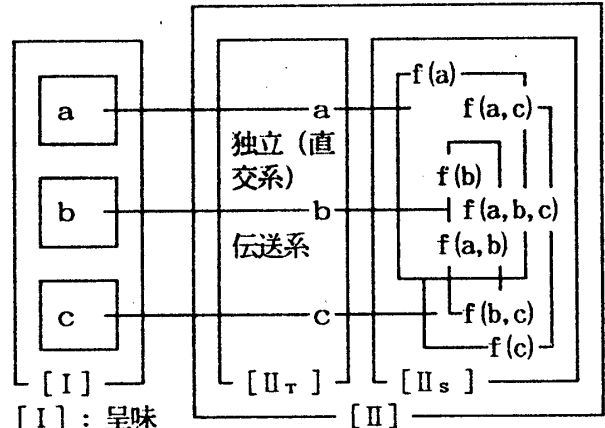


図1. TEM結合線路伝送および栄養結合線路伝送

Makoto YKOTA, Masanori, KOBAYASHI,
The University of Electro-Communications
On a Transmission Character of the Three Parameter Nonlinear-filters, with the Propagation systems of Palate and Nutrition



[I]: 呈味・栄養素系

図2. 呈味・栄養素系:[I]に対する、3モード独立(直交)伝送系:[II_T]と(感受)対応系:[II_S]

3. 呈味素子による植物の栄養的摂取成長特性

図3に a: C₆H₆O₆, b: NaCl, c: CH₃COOH, の基本呈味3元系の濃度(%)をパラメータにした組み合わせによる「かいわれ草」の1週間成長特性を示した。

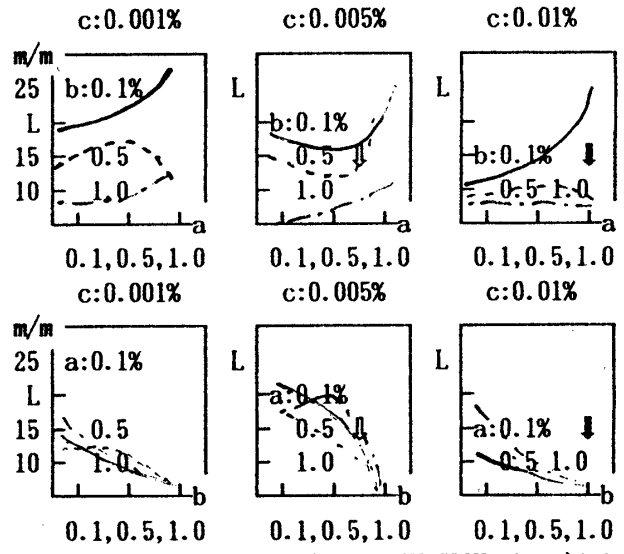


図3. 「かいわれ草」の3元栄養成長特性

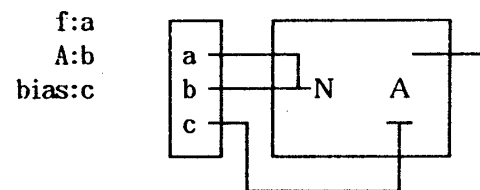


図4. 3元入力系処理系

4. 多モード伝送系としての非線形フィルタ系

線形伝送回路系は線形線路伝送系を底に考えられている。これ等は、一方は数理伝送回路の基礎系としてのグラフ回路系としてのネットワークポロジへ、一方は生物的、人間感性的回路系の基礎系としての非線形フィルタ：NF系と、シーケンシャルフィルタ：SF系に結びつく。今回は、3種類の呈味・栄養素の系を入力系とする、3モード伝送系としての非線形フィルタ系を考える。

非線形フィルタ：NF系の基礎系として、基本非線形ローパスフィルタ：FNLP-1、が与えられている。FNLP-1は、1価積分系（能動RCフィルタ）の2段接続系で、且つ2重フィードバック系で、入力合流点部に対称型の非線形要素（近似折れ線、弱ヒステリシス）が接続されたモデル回路系である。このFNLP-1の伝送特性は、2元（2モード）伝送系であり、線形の基本フィルタ：LP-1等が、1元（1モード）：周波数依存のみの系であるのに対して、周波数の他に、電圧または電流の振幅に依存する。今回は、3モード系であるので、一般には、このFNLP-1を要素とした、FNLP-1的系が考えられる。そうすると4モード対応系の可能性が出て来るが、3モード系に限ると、NLPの構成要素である1価積分系としての能動RCフィルタ自体の伝送を制御するバイアス部を、SCF：スイッチド・キャパシタフィルタ等のスイッチド・エレメント・フィルタや、図4のCNF（外部制御NF）のC部分を、SF：シーケンシャルフィルタにも属する時ティジタル・

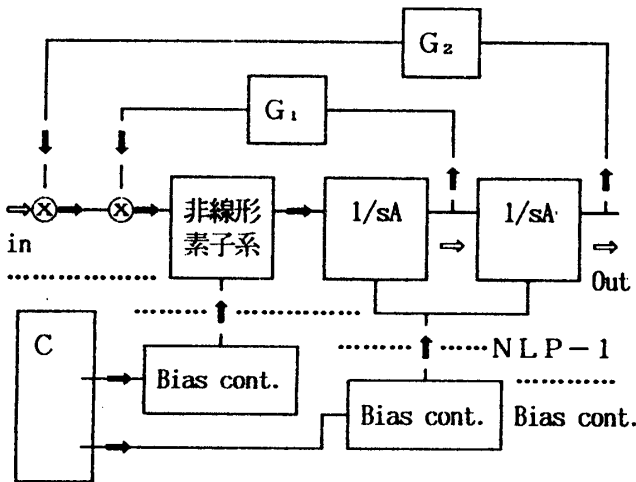


図4. 基本非線形ローパス・フィルタ：FNLP：NLP-1と付加バイアス制御系

[文 献]

- 1) 横田 誠：“非線形フィルタ” 電気通信大学学報，27（2），1977，
- 2) 横田 誠，他：“情報探索系としての通（痛）覚系と、呈味系対臭覚的系…” 電子情報通信学会春大会，1995，3，
- 3) 横田 誠：“生物的「通覚系」の基礎系としての痛覚系” 生物物理学学会年会 1993，9，
- 4) 横田 誠，他：“味覚系感性対応システム関連のメカニズムを基とする 2元呈味素子の栄養伝送的機能について” 電子情報通信学会秋大会，1994，9，

フィルタ：(T) DF等で制御することを考える。

図5. は図4の回路の伝送特性であり、線形フィルタでの1モード（fのみ）に対して、2モード（入力信号振幅Aを加え）、3モード（更に、バイアス制御等による能動フィルタの動作状態コントロール部分を加える）系の伝送特性についてのものである。

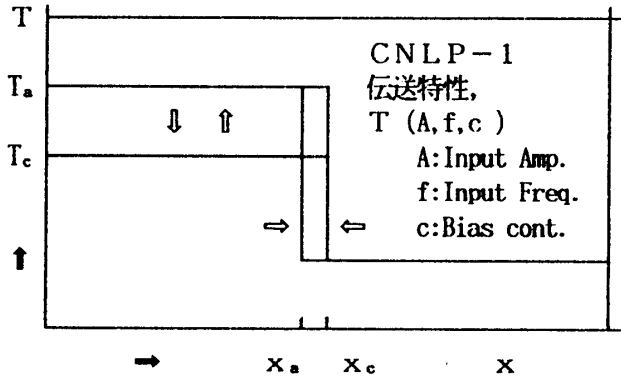


図5. 3パラメータ制御のFNLP：CNLP-1.

5. その他のフィルタ系

フィルタ系としては、NF系とSF系の対で考えているが、回路系としては、ニューラル・ネットワーク的回路系と、ヒューマノイド的回路系と云うことになり、具体的には、現段階進化のハードシステムと、そのソフトシステムの範囲で考えることと、例へば、今回のような実験特性を境界条件に、数物理的モデルシステムを考えることになる。

呈味系を情報発信系とすれば、これそのものは実線路系であるが、これが、その感性対応システムに入力される時、その特性ボタン線路として考えてきた。ボタン線路には、絵画的ボタン系のような、表情や、説明、案内機能をもつ、フリーシーケンシャル系と、楽曲ボタン系のような時系列系としてのエグザクトシーケンシャル系がある。今回の、味覚系感応と、栄養摂取・代謝系や、最も広義の時系列である市場系による景気変動系はエグザクトシーケンシャル系である。これ等は、生物的生得の本能的なもの、経験的記憶対応の回路モデルシステムを、ニューラルネット的回路系と、AL的回路系、そしてヒューマノイド的

6. む す び

今回、回路システムとして、初めて3元対応システムを考えた。従来のTEM線路系を基に置く、複素関数論的回路系は、周波数1元対応系であった。ここに、これを非線形フィルタ系に展開して、入力系の振幅Aをも含めた2元対応系が知られていた。今回は3元呈味系対応の回路モデルについて考えてみた。