

日本語テキストリーダを応用した
5B-9 為替データエントリーシステムの開発

足立 泰則、橋詰 弘之

株式会社 東芝 東京システムセンター

1. はじめに

金融機関においてOCRは集中部門の合理化機器として税金/公共料金業務やOCR帳票による振込依頼書等の業務で活用されている。しかし、従来のOCRは読み取りに必要な情報の指定がエンドユーザーでは困難なため、官公庁あるいは企業より持ち込まれるパソコン、オフコン等で出力された活字の非定形総合/給与振込依頼書（以後、非定形振込帳票と呼ぶ）については機械化されず専任オペレータによるキーエントリー作業に頼っているのが現状である。

今回、日本語テキストリーダを応用し、非定形振込帳票の読取を行い補正/確認業務については専用の補正端末にて行うシステムを開発した。

2. システム構成と処理フロー

非定形振込帳票は官公庁、企業等の振込依頼人（以後、依頼人と呼ぶ）が各取引先金融機関の営業店で振込を依頼し、その後各金融機関の集中センターに集められ振込処理が行われる。

従来は専任オペレータが非定形振込帳票を見ながらキーエントリーしていたが、本システムでは日本語テキストリーダを応用した[図1]の構成でエントリー処理を行う。

"Exchange Bill" Entry System Using Japanese Text Reader

Yasunori Adachi, Hiroyuki Hashizume

Toshiba Corporation Tokyo System Center

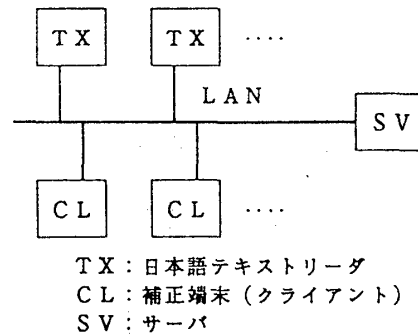


図1 システム構成図

本システム構成を使用し以下の各機能から処理は行われる。

(1) 日本語テキストリーダ機能

- ・レイアウトコントロール指定機能

(以後、LC指定と呼ぶ)

依頼人毎にその非定形振込帳票を日本語テキストリーダで読み取るための条件を指定する。指定情報は依頼人毎に登録される。

- ・読み取り機能

LC指定済の依頼人毎の依頼人コードを指定し、LC情報をもとに読み取り処理を行う。

(2) 補正端末機能

読み取り処理が終了した非定形振込帳票の画像情報及び認識したコード情報を画面に表示し、補正/確認処理を行う。

(3) サーバ機能

補正済みデータの出力処理を行う。オンライン送信または磁気テープへの出力が可能である。

3. システムの特長

3-1. LC指定機能

従来のOCRは読み取るための情報として読み取り位置、文字種、文字ピッチ等を厳密に指定する必要があったが、日本語テキストリーダーではLC指定機能によりマウスを利用した簡単な操作によるエンドユーザーでの対応が可能となった。以下にLC指定機能を説明する。

- ①帳票サイズ、読み取り方向等を指定し対象帳票をスキャナにセットし読み取りを行う。
- ②スキャナから取り込んだ帳票画像をディスプレイ表示しマウスで罫線情報を指定する。
- ③罫線で分離された項目に対して読み取り範囲、項目名、文字種等を指定する。
- ④指定した情報を保存する。

3-2. 実績マスタ機能

総合/給与振込依頼書は毎月あるいは定期的に依頼人が同一の受取人に対し振込を行うという特長があるため、処理した振込データを実績としてマスタに登録することで補正処理の負担を軽減することが可能となる。以下に実績マスタを利用した補正処理について説明する。

- ①実績マスタはサーバで一括管理し立ち上げ時に各補正端末に転送する。
- ②認識データが実績データと一致すれば正しく認識されたとし金額のみの入力、実績データと一致しない場合は候補となる実績を画面に表示し該当するデータをオペレータが選択、振込データとする。

4. システム導入効果

非定形振込帳票のエントリー作業時間について、現在の専任オペレータによるキーエントリー処理と本システムによる処理を比較した一例を[表1]にまとめる。本システムの導入により約3分の2の処理時間の短縮となる。

従来方式		本システム	
オペレーション	500秒	帳票読取り	50秒
検印	120秒	補正	110秒
		検証	50秒
	計 620秒		計 210秒

表1 非定形振込帳票1枚の処理時間
(1帳票15明細)

5. おわりに

日本語テキストリーダーを応用したサーバ・クライアント型の為替データエントリーシステムの方式、特長及び効果について説明した。

今後の本システムの課題として、読み取り時間の短縮化および補正端末のユーザーインターフェースの向上による処理時間の短縮化があげられる。

この課題の対応により、さらに導入効果が期待され、より効率的なエントリーシステムとなる。