

# 時空間画像を用いたカメラの軌道制御

5M-2

遠藤公誉 田中弘一 武川直樹

NTT ヒューマンインタフェース研究所

## 1 はじめに

ロボットのマニピュレータ等、ある対象を基準とする座標系で設定された軌道に従って運動するように制御する必要があるものは非常に多い。例えばマニピュレータの場合はその作業対象に対して設定された相対的な作業軌道に従ってマニピュレータのエンドエフェクタが運動するように制御する必要がある。

従来このような、ある対象に対する相対的な運動の制御を行なう方法として、ビデオカメラの画像を用いたビジュアルサーボがあった。これはカメラの撮影する画像があらかじめ与えられる目標とする画像に一致するようにカメラの位置を制御するものである [1],[2]。しかしこの方法は単純なフィードバックによる位置制御であり時空間的な目標軌道に沿って運動させるような制御には適用できなかった。

本稿では目標軌道上をカメラが運動する時に得られるであろう時空間参照画像を用意し、制御時にカメラから得られる画像がその時空間参照画像と一致するようにカメラの運動を制御する方法を提案する。本手法により対象を基準とする座標系で与えられた目標軌道に従ってカメラが運動するように制御を行なうことが可能になる。

## 2 時系列画像による軌道制御

対象物体に同一直線上にない3点以上の特徴点  $p_i = (x_i, y_i, z_i)^T (i = 0, \dots, n) (n \geq 2)$  を設定する (図1)。カメラモデルとして中心投影を仮定し、特徴点  $p_i$  が画像面に投影された点を画像特徴点と呼び  $P_i = (X_i, Y_i)^T$  で表す。  $\mathbf{x} = (X_0, Y_0, \dots, X_n, Y_n)^T$  を画像特徴ベクトル、  $\mathbf{u} = (V_x, V_y, V_z, V_\theta, V_\phi, V_\psi)^T$  をカメラの制御ベクトルとする。  $\mathbf{u}$  はカメラの並進速度及び回転角速度からなるベクトルである。次に目標とする運動の開始時刻を0、終了時刻を  $N$  とする離散時間変数  $j$  を導入する。各時刻のカメラ制御ベクトル  $\mathbf{u}_j (j =$

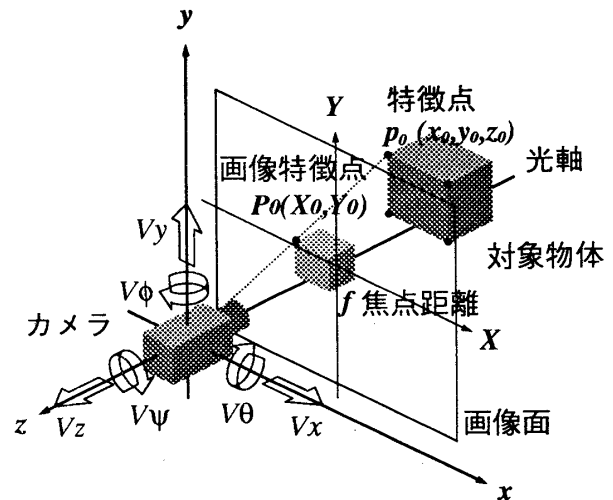


図1: カメラモデル

$0, \dots, N-1)$  と初期状態 ( $j = 0$ ) における画像特徴ベクトル  $\mathbf{x}_0$  を与えると画像特徴ベクトル  $\mathbf{x}_j$  は次の式に従って推移する。  $G(\mathbf{x})$  は Image Jacobian と呼ばれる行列である [2]。

$$\mathbf{x}_{j+1} = \mathbf{x}_j + G(\mathbf{x}_j)\mathbf{u}_j \quad (j = 0, \dots, N-1) \quad (1)$$

次に目標軌道上をカメラが運動した時にカメラが撮影する対象物体の画像特徴点の軌跡を求め、これを参照画像特徴ベクトルの列  $\mathbf{x}_{d_j} (j = 0, \dots, N)$  で表す。すると制御中の時刻  $j$  にカメラが撮影する画像からの画像特徴ベクトル  $\mathbf{x}_j$  が、その時刻における参照画像特徴ベクトル  $\mathbf{x}_{d_j}$  に一致するように制御ベクトル  $\mathbf{u}_j$  を決定し、それによってカメラの運動を制御すれば、対象を基準とする座標系で設定された目標軌道に沿ってカメラが運動するように制御することができる。これは次の評価関数  $I_N$  を最小化する制御ベクトル  $\mathbf{u}_j$  を求める問題に帰着される。

$$I_N = \sum_{j=1}^N \{ (\mathbf{x}_j - \mathbf{x}_{d_j})^T Q_j (\mathbf{x}_j - \mathbf{x}_{d_j}) + \mathbf{u}_{j-1}^T H_{j-1} \mathbf{u}_{j-1} \} \quad (2)$$

ただし  $Q_j, H_j$  は正値対称行列である。

以上の式を元に式(2)で与えられる評価関数を最小にする最適制御ベクトル  $u_j^o$  を求める最適制御則は次式によって与えられる [3]。

$$u_j^o = -R_{N-j} x_{d_{j+1}} - S_{N-j} x_j \quad (3)$$

ただし

$$R_{N-j} = \left\{ G_j^T (X_{N-(j+1)} + X_{N-(j+1)}^T) G_j + 2H_j \right\}^{-1} \cdot (G_j^T Y_{N-(j+1)}^T) \quad (4)$$

$$S_{N-j} = \left\{ G_j^T (X_{N-(j+1)} + X_{N-(j+1)}^T) G_j + 2H_j \right\}^{-1} \cdot \left\{ G_j^T (X_{N-(j+1)} + X_{N-(j+1)}^T) \right\} \quad (5)$$

$$X_{N-j} = \frac{1}{2} (X_{N-(j+1)} + X_{N-(j+1)}^T) (I - G_j S_{N-j}) + Q_j \quad (6)$$

$$Y_{N-j} = E_{N-j} - 2Q_j \quad (7)$$

$$x_{d_j}^T E_{N-j} = x_{d_{j+1}}^T Y_{N-(j+1)} (I - G_j S_{N-j}) \quad (8)$$

である。I は単位行列を表す。

全時間のフィードバック行列  $R_j, S_j (j = 1, \dots, N)$  は  $x_{d_j} (j = 0, \dots, N), G_j (j = 0, \dots, N-1), Q_j (j = 1, \dots, N), H_j (j = 0, \dots, N-1)$  を与えることにより式(4)~式(8)から制御の実行前に求めておくことができる。ただし  $G_j = G(x_{d_j})$  である。そこで制御実行時にはカメラ画像からの画像特徴ベクトル  $x_j$  を式(3)に代入することにより最適制御ベクトル  $u_j^o (j = 0, \dots, N-1)$  を得ることができる。

### 3 実験結果

ワークステーション上で実行したシミュレーション実験の結果について述べる。本実験では画像特徴点を計算機により生成した画像から求めて用いた。対象として直方体のブロックを設定し、目標軌道としてそのブロックに接近する図2(a)に示す軌道(軌道はカメラの姿勢を含み、カメラの光軸が常に対象の上面の中心を向くように設定する。)を与えた。次にこの軌道に沿ってカメラが動いた時の対象の画像特徴点の軌跡を求めた。画像特徴点としてはブロックの上面の4つの頂点を用いた。その軌跡を図2(b)に示す。上で求めた軌跡から参照画像特徴ベクトル列を求め、式(4)~式(8)からフィードバック行列を求めた。以上のデータをあらかじめ用意しておき、次にカメラを制御する実験を行なった。すなわちカメラ画像から求めた画像特徴ベクトルを式(3)の制御則に代入し制御ベクトルを求め、それに従ってカメラの運動を制御した。その際、制御開始時のカメラの位置姿勢が目標軌道の初期位置姿勢と異なるように設定した。実験結果を図3に示す。図3(a)はカメラの運動軌道であり、図3(b)は画像特徴点の軌跡を表している。制御開始後、運動軌道は目

標軌道に近付いていくように制御され、最終的にはあらかじめ与えた目標軌道と一致しているのがわかる。

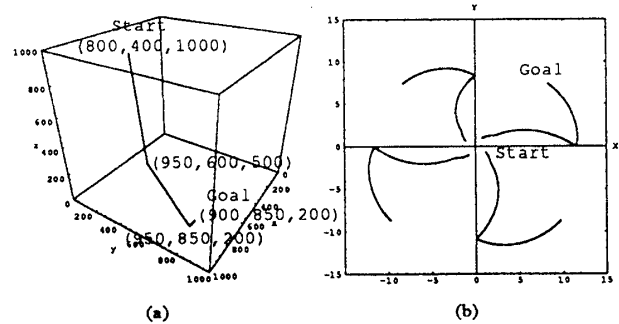


図2: 設定した目標軌道(a)と画像特徴の軌跡(b)

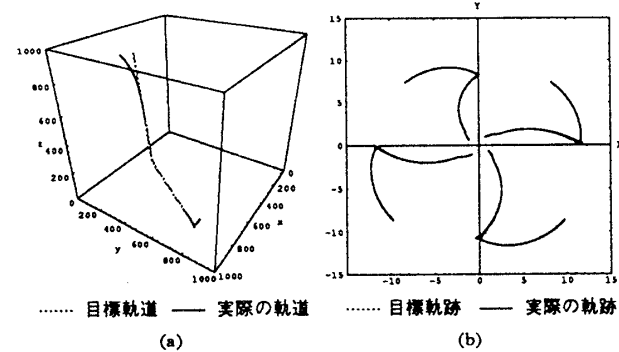


図3: 実験結果

### 4 結論

対象の画像特徴点、あらかじめ与えられた画像特徴点の軌跡と一致するようにカメラの運動を制御する方法を提案し、シミュレーション実験によりその有効性を確認した。本手法により対象を基準とする座標系で記述された目標軌道に沿うようにカメラの運動が制御されるので、対象の位置姿勢が変動しても、またカメラの初期位置姿勢が異なっても、目標軌道を追従することが可能になる。

### 参考文献

- [1] F. Chaumette, P. Rives and B. Espiau, "Positioning of a Robot with respect to an Object, Tracking it and Estimating its Velocity by Visual Servoing", Proc. of the 1991 IEEE Intl. Conf. on RA, pp.2248-2253.
- [2] K. Hashimoto, T. Kimoto, T. Ebine and H. Kimura, "Manipulator Control with Image-Based Visual Servo", Proc. of the 1991 IEEE Intl. Conf. on RA, pp.2267-2272.
- [3] Julius T. Tou, 中村嘉平, 伊藤正美, 松尾強 共訳, "現代制御理論", コロナ社.