

通信ネットワークにおける分散協調型経路選択

3P-3

鄭保創 北村泰彦 辰巳昭治 奥本隆昭
大阪市立大学 工学部

1 はじめに

分散協調問題解決の一手法としての分散型経路探索 [1] はこれまで、リンクコストが固定されたグラフを対象としていた。しかし、リンクコストが探索の過程で変化する動的問題に対しては、このような手法を適用することができない。本研究では、このような動的問題に対応できる分散型経路探索の一手法として、通信ネットワークにおける分散協調型経路選択手法を提案する。通信ネットワークは複数のエージェントにより分散して管理されており、エージェントは互いにリンク情報を交換して分散協調的に経路選択を行う。このような情報交換による協調は選択する経路の最適性を高めるが、過剰な協調は逆に通信オーバーヘッドを招き、システム全体の性能を低下させてしまう。従って、協調による性能向上と通信オーバーヘッドはトレードオフの関係にあると考えられ、通信量を調整して全体性能を最適にする方法が必要となる。本研究では、以上のようなトレードオフの関係を実験的に明らかにし、全体性能を最適にする協調制御法について議論する。

2 分散協調型経路選択

本稿で扱うモデルは図1に示すような通信ネットワークであり、ノードはそれぞれ一つのエージェントにより管理されているとする。通信リンクのコストはそのリンクの混雑を示す通信遅延と見なしており、各エージェントはそのエージェントから出ている通信リンクのコストのみが既知であると仮定する。ここでの問題は、あるエージェントで発生したメッセージをその宛先のエージェント(目標エージェント)までの、できるだけコストの小さい経路を求めることである。本手法では、メッセージ伝送中のリンクコストの変化に対応できるように分散的に経路選択を行う。すなわちメッセージを持つエージェントが目標エージェントまでの全経路を求め、それによってメッセージを送るのではなく、隣接エージェントを一つだけ選択して、その隣接エージェントにメッセージを送り、隣接エージェントから目標エージェントまでの残りの経路選択はその隣接エージェントに任せるという手

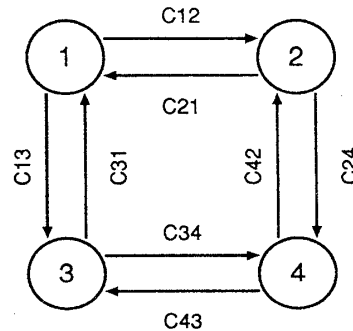


図1: 通信ネットワークシステム

法である。このため、よりよい経路を求めるには適切な隣接エージェントの選択が必要であり、そのためには遠隔リンクの遅延情報をより正確に知る必要がある。そこで、エージェント間でのリンク情報の交換を行うという協調的手法を用いる。ただし、過剰な協調は通信の増加を引起し全体性能を低下させてしまうという問題が生じる。そこで、協調のための通信量を調整する機構を導入した。すなわち、前回リンク遅延情報を知らせた時の値を C とおくと、次に知らせる時はリンクの遅延 C' が $|C - C'| > \delta$ となる時である。これにより、 δ の値を小さくすれば、多くの情報が交換され、推測値の精度は高くなる。逆に、 δ の値を大きくすれば、推測値の精度は低くなるが、通信量は減少する。

3 シミュレーション実験

提案した手法では、適切な経路選択をするにはエージェント間の協調が必要であるが、過剰な協調は通信オーバーヘッドを招き、全体性能を低下させるというトレードオフの関係があると考えられる。ここでは、システム全体性能を最適にするような通信量が存在するのかどうかを示すため、図1のモデルに基づいたシミュレーションテストベッドを開発し、実験を行った。

3.1 シミュレーションモデル

メッセージはエージェント1,2,3において発生し、すべてエージェント4宛であるとする。エージェント4はメッセージを受け取ると確認メッセージを送り返す。エージェ

A Cooperative Distributed Routing Scheme for Communication Networks
Baochuang Zheng, Yasuhiko Kitamura, Shoji Tatsumi and Takaaki Okumoto
Osaka City University
3-3-138, Sugimoto, Sumiyoshi-ku, Osaka, 558, Japan

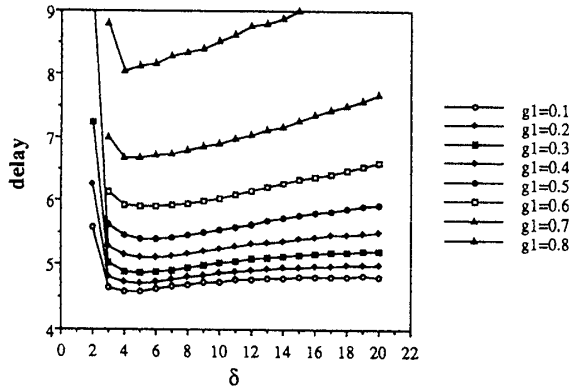


図 2: シミュレーション結果

ント 2,3 で発生したメッセージは固定的にそれぞれリンク C24 と C34 を経由して、エージェント 4 に送られるが、エージェント 1 で発生したメッセージは二つ経路 (C12, C34 と C13, C34) 上のリンク遅延に基づいて経路が選択される。すなわち、 $d(C12) + d(C24) < d(C13) + d(C34)$ であればエージェント 2 を、 $d(C12) + d(C24) > d(C13) + d(C34)$ であればエージェント 3 を、等しければ等確率でエージェント 2 あるいは 3 のいずれかを選択する。また、4 から 1 への確認メッセージの転送も同様の経路選択が行われる。一方、リンク C24, C34 と C21, C31 の遅延情報は制御メッセージにより、それぞれエージェント 1, 4 に送られる。エージェント 1, 2, 3 での発生するメッセージはポアソン過程に従うとし、エージェント 1 の平均発生率 g_1 は 0.1 から 0.8 まで変化させる。またエージェント 2 と 3 に対しては以下の式に従うものとする。

$$g_2 = 0.5 + 0.45 \sin(2\pi t/1000)$$

$$g_3 = 0.5 + 0.45 \sin(2\pi t/1000 + \pi)$$

ここで t はメッセージの発生時刻である。また、リンク C24 と C34 の混雑は 1000 単位時間ごとに繰り返されるため、エージェント 1 はその混雑に応じて適切に経路選択を行わなければ、よい性能が得られない。

3.2 実験結果

パラメータ δ の値に応じて性能の変化を図 2 に示す。性能の評価値としては、エージェント 1 からのメッセージの送信に対して、確認メッセージが戻ってくるまでのターンアラウンドタイムとして、100000 個のメッセージの平均値を用いた。全体的な傾向として、 δ の値が小さい時には通信オーバーヘッドが大きくなり、性能が悪化している。また δ の値が大きい時には経路選択正確さが低下し、同じく性能の悪化が見られる。

3.3 考察

シミュレーション結果から分かるように、エージェント間での協調はシステムの全体性能に大きな影響を与えることが分かる。経路選択の精度を高めるために頻繁に送られる制御メッセージは通信量の増加を招き、過剰な協調による通信オーバーヘッドは性能を悪化させてしまう。従って、全体性能を最適にするような通信量を求めることが重要になる。性能を最適化する δ の値は g_1 により異なり、0.1 から 0.8 までの変化に対して、最適値はそれぞれ 4, 5, 5, 5, 5, 6, 5, 4 となった。すなわち、 δ の最適値は最初 g_1 の増加につれて増えるが、0.6 を越えると、逆に下がって行く。 $g_1 = 0.6$ までの場合は、 g_1 の増加につれて全体的な通信量が増加し、通信オーバーヘッドの影響が大きくなるので δ の値は増加する。これに対して g_1 が十分に大きくなると、リンク C12 と C13 の遅延が大きくなり、エージェント 1 でのリンク C24 と C34 の推測値と、メッセージがエージェント 2 と 3 に到着した時点での実際のリンク遅延の値との差が大きくなる。従って、適切な経路選択を行うためには推測値の精度を保つことが必要であり、エージェント間のよりいっそうの協調が必要なる。(すなわち、 δ の値を下げる。)

4 まとめ

ネットワーク経路選択問題のための分散協調型経路探索手法を提案した。問題の動的な性質に対応するため、各エージェントで行われる経路選択を隣接エージェントまでにとどめ、それから先の経路選択を隣接エージェントに任せることにした。また、適切な経路を選択するには、エージェント間での協調が必要であるが、過剰な協調は通信オーバーヘッドを招き、システムの性能を悪化させる。そこで、エージェント間の協調量を調整する機構を導入し、シミュレーション実験を通して、最適な協調量が存在することが明らかにした。今後の課題としては、以下のようなものが挙げられる。(1) 大規模ネットワークへの応用: 大規模ネットワークにおいては、協調のための通信量がさらに増加すると予想され、さらに精巧な協調制御手法が必要になる。(2) パラメータ δ の自動調整: δ の最適値はネットワークの状況に応じて動的に変化することが予想されるので、各エージェントが状況に応じて δ の値を自律的に調整する機構が必要になる。

参考文献

- [1] Y. Kitamura and T. Okumoto. Diffusing Inference: An Inference Method for Distributed Problem Solving. In *Cooperating Knowledge Based Systems 1990*. pp.79-94. Springer-Verlag, 1991.