

## 基本相互接続試験システムの開発

2F-5

族福 正俊 鈴木 眞治 高橋 健一 後藤 邦弘 澤井 克哉 石幡 吉則 高橋 薫  
(株) 高度通信システム研究所

### 1. はじめに

我々は、異なるOSI製品の相互接続性を試験するための相互接続試験アーキテクチャの確立を目指し、試験システムの開発を行なっている[1]。本稿では、その一環としての基本相互接続試験システムについて報告する。

### 2. 相互接続試験の抽象モデル

図1に相互接続試験の抽象モデルを示す。この図で相互接続性の確認を行なうのは、OSIに基づいて開発されたプロトコル実装である2つの試験対象実装(IUT: Implementation Under Test)であり、テストはその上位に位置する。ここで、IUTを制御・観測するためにIUTが提供するSAP(サービスアクセス点: Service Access Point)をPCO(制御観測点: Point of Control and Observation)とする。

試験は、一方のIUTの上位PCOにテストから刺激を与え、その反応を他方のIUTの上位PCOで観測することで相互動作の正常性を判断する。IUT間の通信は、プロトコルに従ったPDU(プロトコルデータ単位: Protocol Data Unit)の交換で行なわれる。

### 3. 基本相互接続試験システム

#### 3.1 概要

本システムは、トランスポートプロトコル・クラス2を実装したエンティティの相互接続性を実運用環境に近い状態で試験をすることが可能である。具体的には、IUT同士のプロトコル実装をPICS(プロトコル実装適合性記述書: Protocol Implementation Conformance Statement)を用いて確認する静的試験、及びIUT同士を実際に接続させ、双方のIUTが正しいサービスを提供するかを確認する動的試験を行なう。この動的試験における試験スイートは、IUTが上位ユーザとやりとりするサービスプリミティブの観点で定義、構成される。本システムは、このような静的、動的試験に加え、さらに結果解析、報告書作成までを一貫して

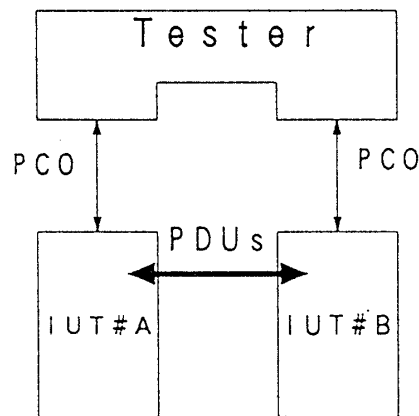


図1 相互接続試験抽象モデル

表1 システム諸元

試験対象: トランスポート層エンティティ
プロトコル: トランスポートプロトコル・クラス2
抽象試験スイート記法: TTCN.GR
実行型試験スイート記法: 状態遷移表形式
下位層: X.25インタフェースによる ネットワーク層
試験法: 調和試験法

行なえる統合的試験環境を実現する。本システムに関する諸元を表1に示す。

#### 3.2 システム構成

図1に示した抽象モデルを具体化させたものが図2に示すシステム構成である。ここで、SUT(試験対象システム: System Under Test)は、IUTとUT(Upper Tester)、UTM(Upper Tester Manager)から成る。テストシステム側は、TM(Test Manager)、Repeater、Monitorにより構成され、SUT-テストシステム、SUT-SUT間は下位層のX.25インタフェースにより接続される。

本システムでは、IUTの制御・観測情報を送受する試験管理チャネル(TMC: Test Management Channel)と、IUT相互の通信を行なう試験対象チャネル(Channel Under Test)とが独立して確立される。このようにチャネルを分離することによって、試験の高信頼性をはかっている。

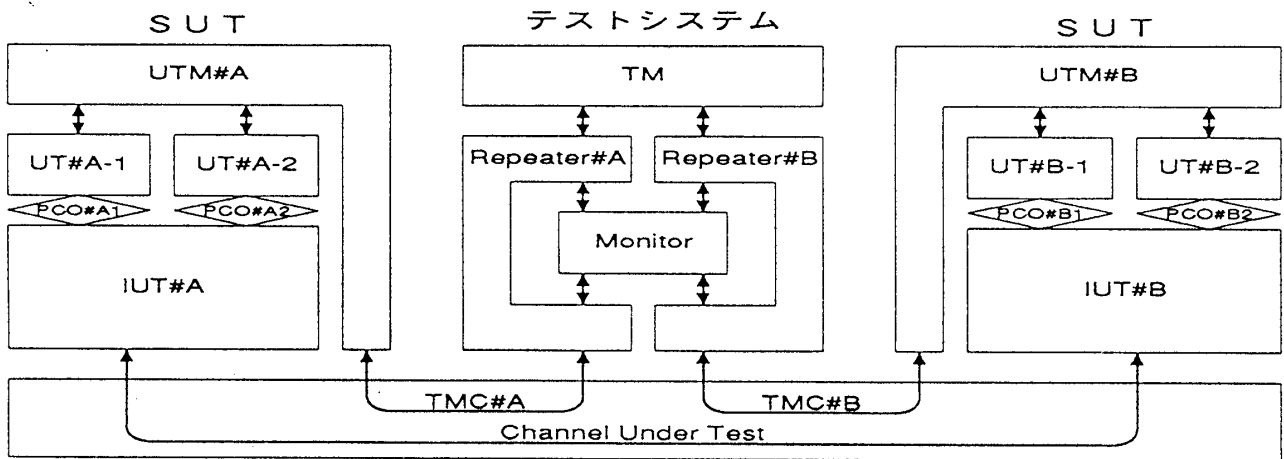


図 2 システム構成

IUT上位のUTは、一般的に適合性試験システムの場合、自発的にPCOの制御・観測を行なうことはなく、他（例えばTMのような管理機能部）からの指示で動作をする。しかし、本システムの場合は、UTは独立して自発的動作を行なうようにした。これにより、TMからUTに対するTMMを使った通信量が少なくなり、TMの負荷が軽減され、また試験の信頼性も高まる。

以下に各部の機能について説明する。

#### 1) TM

ユーザインタフェース機能を持ち、静的相互接続判定、動的相互接続準備、試験結果解析、報告書の作成を行なう。

動的試験実行時には、試験スケジュールによる試験実行をUTへ指示し、UT等の動作を管理する。IUTの制御・観測結果は全てここへ集められ試験結果の判定が行なわれる。

#### 2) Repeater

TMの下に位置し、TM-UT間のTMM (Test Management Message) の中継を行なう。この時、TMP (Test Management Protocol) コネクションの多重化を行なう。

#### 3) Monitor

動的試験実行時のUTによるPCOの制御・観測状況表示、送受信TMMの表示、その他のメッセージ表示、実行ログ、トレースファイルの作成を行なう。

#### 4) UTM

双方のIUTの上位にそれぞれ設けられたUTの動作管理と、TM-UT間の送受信TMMを中継する。この時、Repeaterと同様にTMPコネクションの多重化を行なう。

#### 5) UT

UTは、それぞれ自発的に独立して動作し、各IUTの上位に位置するPCOの制御・観測を行なう。ここでの制御・観測状況は、逐次TMMを用いてTMへ通知される。

### 3.3 試験管理プロトコル (TMP)

本システムでは、SUTとテストシステムが離れた位置にあるため、それらを協調動作させる必要がある。このため以下のようなTMPを規定している。

#### 1) TMP コネクションの確立・解放

TMMを転送するためのコネクションの確立と試験終了又は異常時のコネクション解放。

#### 2) 各機能部の動作確認

Repeater, UTM, UTが試験動作状態にあるかの確認。

#### 3) 初期データの転送

各機能部への試験スケジュールやパラメータ等の試験実行環境情報の送信。

#### 4) 試験状況通知

試験実行中の制御・観測結果の通知。

これらは全てTMPで規定されるTMMを使って行なわれる。

### 4. まとめ

本報告では、相互接続試験アーキテクチャの確立を目指し、開発を行なっている基本相互接続試験についての概要及びシステム構成について述べた。今後は、本システムを完成させるとともに、IUTの下位にテストを置き、上下PCOでIUTを制御・観測する拡張相互接続試験システムの開発を行なう。これにより、適合性試験に加え本システムでの試験を行なうことでより十分な相互接続性が確保できることが期待される。

#### [参考文献]

[1] 高橋, 似内, 後藤, 石幡, 高橋: 相互接続試験システム A I C T S の機能検討, 情報処理学会マルチメディア通信と分散処理研究会, 60-5 (1993-05).