

制御アークが不変集合に与えるシステムの構造特性

4M-7

菅澤 喜男 勝間田 仁
日本大学

1. はじめに

近年、多くの分野で研究が進められているペトリネット⁽¹⁾は、非同期・並列システム等をモデル化する技法として有力である。特に、より現実的なシステムをモデル化する場合、システム内の容量を考慮しなくてはならない場合などもある。そこで、ペトリネット中のトークン(Token)の流れに着目し、システムの構造的性質を不変集合により明らかにし、オーバーフローを起こすと思われる場所(Place)に着目して制御アークの導入について考察する。

2. ペトリネットと不変集合

2. 1 ペトリネット

ペトリネットをPNで表すと、

$$PN = \{ P, T, A, M \} \quad (1)$$

で表せる。

ただし、P(場所)は"○", T(遷移)は"|", A(有向枝)は"→"で記述される。また、遷移は入力となる場所すべてに"●"で表される標号がある時、発火可能であるという。発火すると、遷移への入力となる場所から、有向枝1本につき1つずつ標号が取り去られ、遷移からの出力となる場所へ、有向枝1本につき1つずつ加えられる。つまり、発火する事によりシステムの状態が推移する。M(p)は場所pに割り当てられる非負整数で、図的にはブレース中のトークンの数で表す。

2. 2 不変集合

P不変集合とT不変集合があるがここではP不変集合について述べる。

(1) P不変集合の定義

P不変集合(P-インバリヤント) I_p とは、任意の $R(M_0)$ において $M(P_i)$ が定数の位置集合を言う。ただし、 I_p は不変集合となる真部分集合を持たない。

(2) 解析方法

ペトリネットモデルの接続行列をNとするとP-インバリヤントは

$$N \cdot x = 0 \quad (2)$$

の方程式のxを解くことにより求まる。

3. ペトリネットによる生産システム(FMS)のモデル化

ペトリネットによる生産システム⁽²⁾のモデルを図1に示す。生産システムは一台の工作機械と一台の搬送車で構成されている。図1における各場所と各遷移は次の通りである。

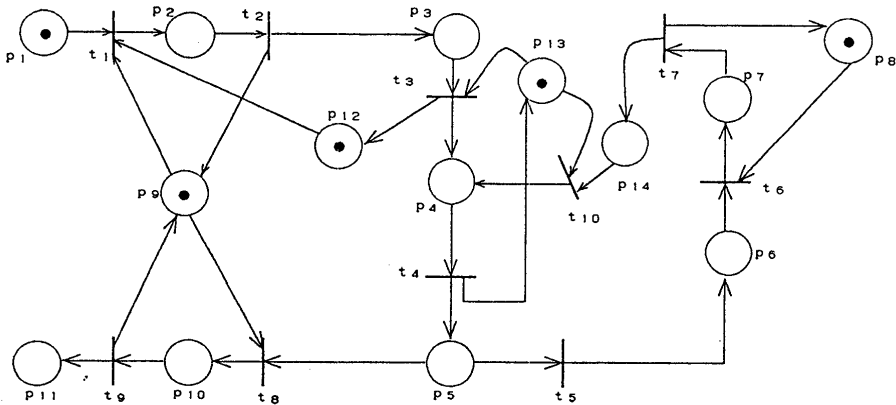


図1. 生産システムのPNモデル

- | | |
|-------------------------------------|-------------------------------|
| p ₁ : 未加工部品用倉庫 | t ₁ : 搬送開始 (倉庫→MC) |
| p ₂ : 搬送中 (倉庫→MC) | t ₂ : 搬送終了 (倉庫→MC) |
| p ₃ : MCの入力バッファ | t ₃ : 加工開始 |
| p ₄ : 加工中 | t ₄ : 加工終了 |
| p ₅ : MCの出力バッファ (搬送先未決定) | t ₅ : 搬送先決定 |
| p ₆ : MCの出力バッファ (搬送先決定後) | t ₆ : 搬送開始 (MC→MC) |
| p ₇ : 搬送中 (MC→MC) | t ₇ : 搬送終了 (MC→MC) |
| p ₈ : 搬送車が空き (MC→MC) | t ₈ : 搬送開始 (MC→倉庫) |
| p ₉ : 搬送車が空き (倉庫→MC) | t ₉ : 搬送終了 (MC→倉庫) |
| p ₁₀ : 搬送中 (MC→倉庫) | t ₁₀ : 再加工開始 |
| p ₁₁ : 完成部品用倉庫 | |
| p ₁₂ : 搬送待ち状態 | |
| p ₁₃ : 初期加工と再加工の判断状態 | |
| p ₁₄ : MCの再入力バッファ | |

4. モデルにおけるP-インバリエントの役割

図1のPNモデルにおけるP-インバリエントは

$$I1 = [p_2, p_9, p_{10}], I2 = [p_2, p_3, p_4, p_{12}, p_{13}], I3 = [p_7, p_8] \quad (3)$$

として求まる。I1, I2, I3に含まれる場所においては、各マーキングにおいて場所の総数は、一定であるので有界である。これに含まれない場所 p₆, p₈, p₁₄ においては、トークン数が一定でないのでオーバーフローを起こす恐れがある。また、発火系列から見た場合、p₈ において前もって有限の容量を決めて制御すれば p₆, p₁₄ において事前にオーバーフローを防げると考えられる。

5. おわりに

初期状態において搬送車を1台とした生産システムを例に取り上げ、ペトリネットによりモデル化を行い、P-インバリエントを求めることによりモデル上でオーバーフローを起こしえるプレースに着目して制御アークの導入を提案した。今後の課題としては、搬送車が2台以上の場合について考察し制御アークの導入を試みたい。

参考文献

[1] W. Reisig 著, 長谷川, 高橋 (訳) : "ペトリネット理論入門", シュプリンガーフェアラーク東京 (1988)

[2] 鳩野, 川辺, 田村 : フロー制御アークを導入した拡張Pネット, 第7回離散事象システム研究会講演論文集 PP. 41-47, (1991)