

OSIメッセージのネストレベル検出回路

6L-1

高橋恒介、山崎哲矢、高橋隆一
日本電気株式会社

〔まえがき〕 OSIコンピュータネットワーク間で伝送される階層プロトコルのメッセージの内容検索はメッセージに含まれるトークンのネストレベルの検出によって可能になる。X.409の構文規則によると、各トークンは図1のようにヘッダとボディから成り、ボディの中に入れ子でトークンが含まれる。入れ子の深さ(ネストレベル)をソフトウェアで解読すると、深さと共に処理速度が低下する。そこで、ネストレベルを高速に検出するアルゴリズムと回路構成を報告する。

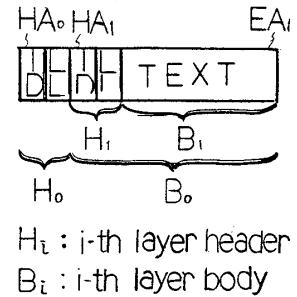


図1、トークンの形式

〔OSIメッセージの階層プロトコル〕

図1に示すようにヘッダ部はトークン毎の処理機能を示すIDコードとトークンのボディ長さBLを示す長さコードとからなる。これらは1オクテットずつのトークン読み出しによってラッチされる。各トークンのボディが入れ子を含むか否かはIDコードの6ビット目(NB)が1か0かで示される〔1、2〕。

〔ネストレベル判定アルゴリズム〕

各トークンのネストレベルを図2の状態遷移図で示す事を考えた。ネストレベルNLを示す状態ノードはネストビットNBが1の時に右隣りへ遷移する。ノードの状態をSiとすると、レベルがi-1番目からi番目へ遷移するのは、トークンのヘッダの最終オクテット読み出し時に、

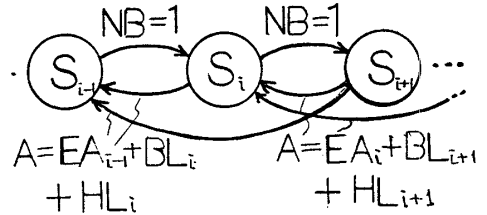


図2、ネストレベル遷移図

$$S_i = S_{i-1} * NB \quad (1)$$

によって決まる。Si-1が1で、Siが0なら、NLはi-1と判定される。NLがiからi-1に下がるのはNL=iのトークンの読み取りアドレスAがそのトークンの最終オクテットのエンドアドレスEAiに達した時で決まる。そこで、ボディ読み取りによってわかるトークンのエンドアドレスをレベル別に求めて置く。すなわち、

$$EA_i = EA_{i-1} + (HL_i + BL_i), \quad i = 1, 2, \dots \quad (2)$$

を計算して、貯えておく。ここに、HLはヘッダ長さ、BLはボディ長さである。この計算はヘッダの最後のオクテット読みだし時のアドレスにBLiを加算するだけで求まる。トークンの読みだし位置アドレスAは全てのEAi、i=1,2,...と比較される。A=EAiなら、Aがトークンのエンドに達したと判定され、NLがi以上でないと決まる。このアルゴリズムに従ってNLを決定するハードウェアはまさに有限状態オートマトンであって、文字列検索で使ったシフトレジスタ形の順序論理回路をベースに設計できる〔3〕。なお、(2)式の計算はBLiが求まるタイミングでのアドレスAとBLiの加算で求まる。

〔ネストレベルの検出回路〕

図3に示すようにネストレベルモニタは図2のオートマトンの状態遷移図に対応付けられて設計されている。すなわち、

状態ノードに対応して状態フラグレジスタが用意され、1のフラグはNB = 1なら右隣りレジスタにシフトされる。EA_i計算のための加算器の内容がネストレベル別EAレジスタに貯えられて、常に読みだしアドレスAと比較され、A = EA_iならi番目レジスタがリセットされる。なお、0番目の状態フラグレジスタFF₀は常に1で、他の状態フラグレジスタFFで1が左から右へと順に貯えられて行くとネストレベルが上昇する。右から左へとリセットされて行くと、ネストレベルが下がる。また、ネストレベル切り替えの判定はトークンのヘッダの最終オクテット読み出し時に行われる。

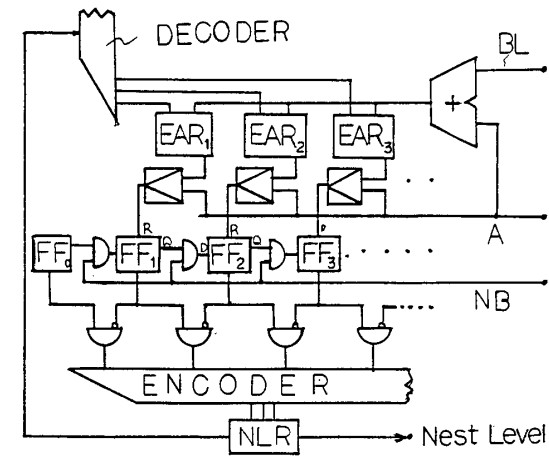


図3、ネストレベル検出回路構成

したがって、状態フラグレジスタでの1と0の境目を検出するエンコーダがネストレベルNLのコードを出力する。この出力はEAの計算結果のネストレベル別EAレジスタへの選択制御にフィードバックされる。なお、この回路では、トークンのIDコードと長さコードからNBとBLを順に読み取る部分が紙面の都合で省略されている。

「ネストレベルの検出動作」

図4はOSI階層プロトコルに従ったネスト構造のトークン列の例と、各トークンのネストレベルの検出処理プロセスを示している。IDコードの*印あり無しがNBの1か0を示す。LLコードの数字がBLの値とする。このオクテットの順次読み出しの過程でEAが次々と計算され、ネストレベル別のレジスタEAR_iに貯えられる。それとAとの比較でネストレベルが決定される。このネストレベル検出回路がEWS4800のCADソフトウェアのPROCEEDを使って設計された。論理シミュレーションによって、図3の回路が2M0ct/sec以上の速度でトークンを読み取ってネストレベルを検出するとわかった。

OSI Message Example

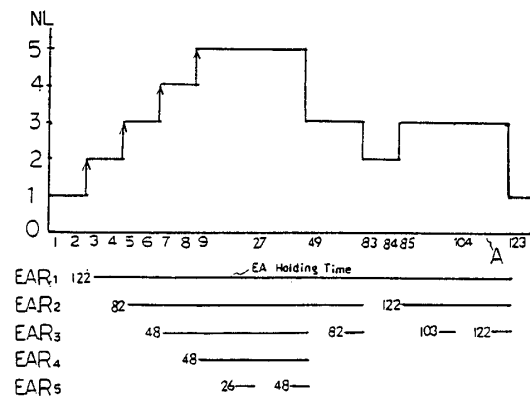
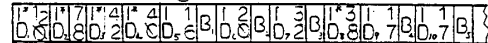


図4、ネストレベル検出動作例

[結論]

OSIメッセージのトークン別ネストレベルNLがソフトウェアに頼らず、メッセージの高速読みだしに合わせ、リアルタイムに判定できる事を明らかにした。回路構成は規則的であり、LSI化に適するとわかった。OSIメッセージから指定のIDとNLのトークンの検索を行うときにこのネストレベル検出回路が重要な役割を果たす。終わりに、本研究に協力頂いた関係者各位にここで深く感謝を述べる。

[参考文献]

- 1、CCITT勧告X.409; 10/'86、
- 2、電子情報通信学会誌、「OSI特集」11/'87
- 3、K Takahashi, et al; A New String Search Hardware Architecture for VLSI, IEEE COMPUTER ARCHITECTURE NEWS VOL.14, NO.2, pp20-27, JUNE 1986