

ODAに基づいた文書割付け処理の実現方式(1)

- 再試行の課題 -

6P-1

村上 晴夫* 山口 琢*, 松平 秀樹**, 上原 徹三***, 鍵政 秀子***

*(株)日立製作所 ソフトウェア工場, **日立ソフトウェアエンジニアリング(株),

*** (株)日立製作所 中央研究所

1. はじめに

1989年にISOで規格化されたODA (Office Document Architecture)では、論理構造と割付け構造を分離し、自動割付けを可能としている。

論理構造と割付け構造は、各々、特定の文書に共通な共通構造、及び特定構造からなり、割付け処理では、特定論理構造と共通割付け構造から、特定割付け構造が生成される。

共通割付け構造においては、選択肢を含む構造の定義が可能であり、割付けに失敗した場合、他の選択肢を選んで割付けを再試行する必要がある。

本稿では、割付けの再試行に於ける課題について述べる。

2. 割付け処理における再試行

ODAの割付け処理は、文書の論理的内容(特定論理構造)に対し、割付けルール(共通割付け構造など)を施すことにより、割付け結果(特定割付け構造)を得る処理と考えることができる。

割付けルールで重要な意味を持つのは従属生成子と割付け指示である。

(1) 従属生成子

共通割付け構造は、汎用性を持つように、その配下の構造に、部分構造の繰り返しや、複数の部分構

表1 従属生成子

REP	X	配下にXのインスタンスを1回以上繰り返して生成する
SEQ	X Y ...	配下にX, Y, ...のインスタンスを順に生成する
CHO	X Y ...	配下にX, Y, ...のインスタンスから1つ選択して生成する
OPT	X	配下にXのインスタンスを生成してもしなくてもよい

造の選択が記述できるようになっている。これが、従属生成子で、表1に示す4つがある。

(2) 割付け指示

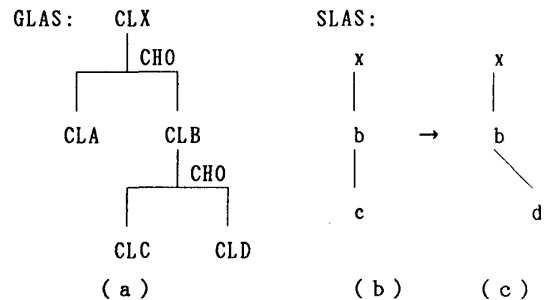
論理構造と割付け構造を対応づけるため、特定論理構造中に、割付け指示が指定できる。割付け指示の例には、categoryがある。特定論理構造にlayout category, 共通割付け構造にpermitted categoryを指定することにより、特定論理構造の構成体の順序と異なる順序の割付けが指示できる。

(3) 再試行の必要性

(1)のように、共通割付け構造には選択肢が含まれるが、どれを選択するかは、特定論理構造によって変わり、一度割付けを行わないと正しい選択であったかどうか分からない。

また、(2)の割付け指示を満たす割付けができない場合もある。

したがって、ある選択肢を選んで割付けを行い、失敗したら他の選択肢を選んで割付けを再試行する



GLAS:共通割付け構造 SLAS:特定割付け構造

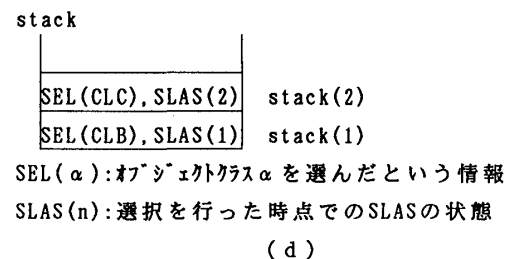


図1 従属生成子CHOの場合の再試行の例

必要がある。

ODAでは、従属生成子と割付け指示が複雑に関係しているため、再試行処理が難しい。

3. 再試行の方法と課題

3.1 再試行の方法

再試行の方法として、次のものが考えられる。

- (1) 選択肢のある構造を処理したとき、その時点の情報をstackする。
- (2) 割付けに失敗したとき、(1)でstackした一番上の情報を回復して他の選択肢による再試行を行う。

図1にCHOの場合の例を示す。

(a)の共通割付け構造から、(b)の特定割付け構造が生成されている場合、再試行のためのstackの状態は、(d)のようになっている。

即ち、CLA, CLBの選択ではCLBが、CLC, CLDの選択ではCLCが選ばれている。

ここで、Cの割付けに失敗した場合、stack(2)の情報よりCを割付ける前の状態に戻し、Cの代わりにDを選択し、(c)を得る。

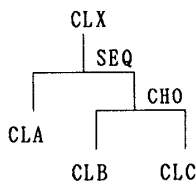
3.2 課題

上記の再試行の方法を採用した場合、次の課題がある。

(1) REPの処理

REPは、繰り返しの個数を1つずつ増やして行

GLAS



SLAS

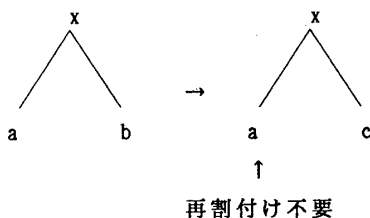


図2 再試行の範囲が狭められる例

ったものの選択と考えられる。たとえば、REP Aは $CHO A A^2 A^3 \dots$ と考えることができる。(ここで A^n はオブジェクトAをn個生成するようなオブジェクトクラスを示す。)

REPは無限回の繰り返しの繰り返しを許すので、無限個の選択肢が存在することになり、REPに関する再試行が終了できない場合が生ずる。

詳細は文献[4]でのべる。

(2) 再試行の範囲

再試行を行う場合、どの部分に対して再試行を行うかが性能上大きな問題であり、再試行しても割付け結果が同じ部分に対しては、再割付けを行わないようにする必要がある。

例えば、図2の例で、Bの割付けに失敗しCを選択して再試行する場合、Aの割付け結果が同じならばCの割付けのみ行えばよい。

割付けをし直さなくても良い条件の割り出しが重要である。

詳細は、文献[3]および[4]で述べる。

4. おわりに

ODAに基づく文書割付けの再試行における課題について述べた。ODAでは、自動割付けができることが大きな魅力の一つであるが、自動割付け実現のためには、割付けの再試行の処理性能を十分なものとしないてはならない。

今後とも、実用化へ向けて検討を続けていく必要がある。

5. 参考文献

- 1) ISO8613 : Information Processing - Text and Office Systems - Office Document Architecture (ODA) and Interchange Format
- 2) 林 直樹 他 : 「ODA文書処理システムの試作(3)-割付け処理-」、第37回情報処理学会全国大会(1988)
- 3) 松平 秀樹 他 : 「ODAに基づいた文書割付け処理の実現方式(2)-自動割付けにおける効率の考察-」、第40回情報処理学会全国大会(1990)
- 4) 山口 琢 他 : 「ODAに基づいた文書割付け処理の実現方式(3)-繰り返し構造の処理方式-」、第40回情報処理学会全国大会(1990)