

# 4V-4 4方向を持つ八角形を利用した配線手法

花房昭彦 安田満 服部政雄 三浦弘 山下裕寛 山賀摩美  
富士通株式会社

## 1. はじめに

本報告では、パタンの形状、線幅を考慮しながら、高速に配線することが出来、なおかつ、任意の傾きの斜め層に対応し、各層では4方向に配線を行うことのできる手法を紹介する。

## 2. パタンのデータ表現

パタンは図1に示すように基本的にそのパタンに外接する八角形で表現する。この八角形は、中心座標 (col, row), 1方向, 2方向, 3方向, 4方向の距離で表現される。この各方向の単位長は、図2に示すように同じでは無く、各单位ベクトルは、下式が成り立つ関係とする。

$$\vec{u}_2 = 1/2 (\vec{u}_3 + \vec{u}_1) \quad (1)$$

$$\vec{u}_4 = 1/2 (\vec{u}_3 - \vec{u}_1) \quad (2)$$

また、原点からの中心座標の位置は、式(3)で表されることになる。

$$(col \times \vec{u}_1) + (row \times \vec{u}_3) \quad (3)$$

これまで、1, 2の二つの方向を用いた手法<sup>1)</sup>は、発表されているが、ここでは、それを四つの方向に拡張した。

これらの単位ベクトルを用いた座標、距離のことをここでは、仮座標 (col, row), 仮距離と呼ぶことにする。仮距離には、1~4の各方向の仮距離が存在する。一方、実際の基板原点からのXY座標、距離を実座標 (X, Y), 実距離と呼ぶことにする。例えば、図1に示した長円は、図内の数字の実距離の単位長が1, 3方向の仮距離の単位長と等しいとすると、1~4の各方向の仮距離を利用して、以下のように表される。(端数は切り上げ)

$$\{60, 69, 20, 69\} \quad (4)$$

また、2点A (colA, rowA), B (colB, rowB) がある時、その2点間の各方向の仮距離による間隔は下式で表される。

$$1方向 = |colB - colA| \quad (5)$$

$$2方向 = |(colB - colA) + (rowB - rowA)| \quad (6)$$

$$3方向 = |rowB - rowA| \quad (7)$$

$$4方向 = |(colB - colA) - (rowB - rowA)| \quad (8)$$

この2点A, B間を図3で示すように、仮距離で [l<sub>1</sub>, l<sub>2</sub>, l<sub>3</sub>, l<sub>4</sub>] で示される線幅の八角形で結んだラインは、以下の八角形として、表現できる。

$$中心座標 ( (colA + colB) / 2, (rowA + rowB) / 2 ) \quad (9)$$

$$各仮距離 [ (5式) / 2 + l_1, (6式) / 2 + l_2, (7式) / 2 + l_3, (8式) / 2 + l_4 ] \quad (10)$$

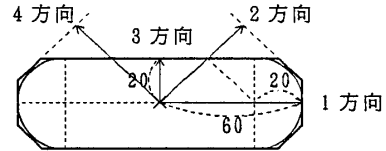


図1 パタンに外接する八角形

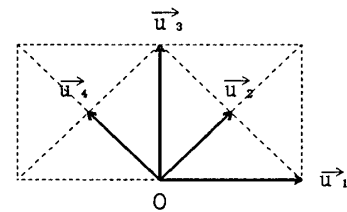


図2 単位ベクトル

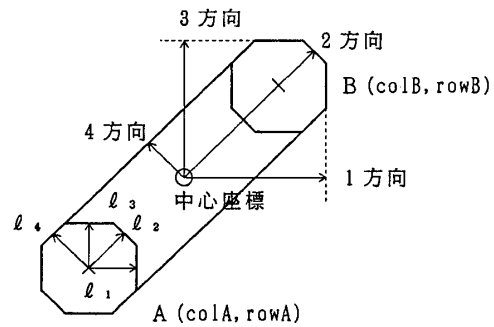


図3 ラインの八角形への変換

このように四つの方向を持つことにより、長いラインやランドも統一的に八角形の形式で表現することができる。ただし、4方向の単位ベクトルしか無いため1~4の各方向にのみ配線できることになる。しかし、一般に自動配線では、各層の上で4方向に配線することができれば充分である。

## 3. 交叉チェックとサーチ処理の手法

2点A (colA, rowA), B (colB, rowB) 上にそれぞれ、各方向の長さ [l<sub>1A</sub>, l<sub>2A</sub>, l<sub>3A</sub>, l<sub>4A</sub>] の八角形と [l<sub>1B</sub>, l<sub>2B</sub>, l<sub>3B</sub>, l<sub>4B</sub>] の八角形がある時、この二つの八角形が交叉(接する場合を除く)する条件は、下式で表される。

$$(5式) < l_{1A} + l_{1B} \quad \text{かつ} \quad (6式) < l_{2A} + l_{2B} \quad \text{かつ}$$

$$(7式) < l_{3A} + l_{3B} \quad \text{かつ} \quad (8式) < l_{4A} + l_{4B} \quad (11)$$

同様な手法で、ある八角形が指定された方向に進んだ時に、もう一つの八角形と交叉するまで、どれだけの距離進むことができるか計算することができる。図4のように二つの八角形A、Bがあり、Aを図のように1方向に進めるとする。今、3方向に重なりがなければ、当然Aは1方向に進んでもBと交叉しない。残りの1、2、4方向の二つの八角形の仮距離で示した間隔のうち、最も大きい仮距離に1方向の単位長を掛けた分だけ、1方向に進むことができる。図6の例では、1方向の間隔が9、2方向の間隔が11、4方向の間隔が2であるので、八角形Aの、1方向に進める仮距離は11となる。八角形が他の方向に進む場合にも同様にして、その進む仮距離を求めることができる。

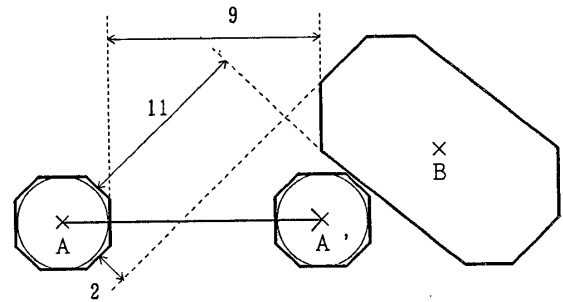


図4 八角形が1方向に進める距離

今、この八角形Aを、配線しようとする線幅に相当する円に外接する八角形とすると、サーチラインをどこまで、伸ばすことができるかを求められることになる。以上のように交叉チェックとサーチ処理を、足し算、引き算、大小比較の簡単な計算のみで、高速に行うことができる。

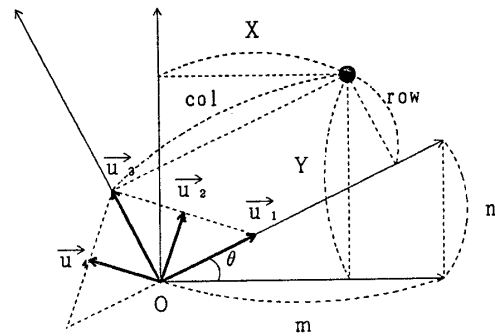


図5 斜め層への座標変換

4. 任意の角度への対応

今までの説明は、主にX層を例として、説明してきたが、この配線を、図5に示すような斜め層<sup>2)3)</sup>に適用することを考える。この層の傾きθは下式で表される。

$$\tan \theta = n/m \quad (12)$$

この層においては、主配線方向(1方向)が傾きθとなり、2方向はθ+45°、3方向はθ+90°、4方向はθ+135°となる。今、各単位ベクトルの大きさをX層の場合と同じとすると、実座標をこの斜め層の仮座標に変換する時の座標変換式は、下式で表わされる。

$$\begin{aligned} (col', row') = & \\ (\cos \theta \cdot X + \sin \theta \cdot Y, -\sin \theta \cdot X + \cos \theta \cdot Y) \quad (13) \end{aligned}$$

各単位ベクトルの大きさをX層の場合のsinθ倍とすると、その仮座標は下式となる。

$$(col, row) = (X / \tan \theta + Y, -X + Y / \tan \theta) \quad (14)$$

式(14)に式(13)を代入すると、下式が得られる。

$$(col, row) = (m/n \cdot X + Y, -X + m/n \cdot Y) \quad (15)$$

逆変換式は上式より求めることができる。

以上のように、各単位ベクトルの大きさをX層の場合のsinθ倍とすることにより、仮座標と実座標間の変換を単純な四則演算で高速に行うことができる。実座標(100, 200)上の半径が実距離100の円が各層の仮座標、外接する八角形として、表されるかを表1に示す。

この変換方法を使用して、各層の配線を、仮座標、仮距離によって行うようにすれば、特に斜め層であるとか、X層であるとかは、意識しなくてよい。

5. まとめ

4方向を持つ八角形でパタンを表現することにより、その交叉チェック、4方向のサーチ処理を統一された形式で、高速に行うことができる。

表1 各斜め層の座標形への変換結果

m : n	仮座標	八角形の各方向の仮距離
∞ : 0 (X層)	(100, 200)	[100, 142, 100, 142]
1 : 1 (45°)	(300, 100)	[142, 200, 142, 200]
2 : 1	(400, 300)	[224, 317, 224, 317]

注) 端数は切り上げ

単位ベクトルの方向と大きさを、その層の傾きに見合った方向、値とすることにより、座標変換を高速に行うことができる。その座標変換後の仮座標、仮距離を利用することにより、各層の傾きを意識することなく、自動配線することができる。

〔謝辞〕 本報告をまとめるにあたり、日頃から貴重な助言をいただいた、DA開発部の関係者各位に深く感謝致します。

〔参考文献〕

- (1) R. A. Armstrong and M. T. Doreau, "A Topological Representation for Single Layer Routing Problems with Variable Sized Objects"
- (2) M. Oda and T. Hamaguchi, "Oblique Routing System for FACOM M-780 SSC", FUJITSU Sci. tech. J., Vol 23, No. 4, pp. 236-242, 1987
- (3) A. Hanafusa and T. Tada, "Router System for High-Density Multi-Layer Printed Wiring Boards", Proc. PCWCIV, ③, 1987