

## 7N-7

## G8000シリーズマルチコンピュータシステムにおける共有ファイル

近藤 純一, 石橋 英次, 森 良哉

(株)東芝 府中工場

## 1. はじめに

OS/V複合系ファイル管理システムは、OS/V-MCS (Multi-Computer-System) 管理下で動作するファイルシステムであり、複合系を構成する各計算機システム間(以下、系と略す)で物理的に同一な装置 (Multi-Call-Disk) を用いて、ボリューム単位、ファイル単位、レコード単位でのデータの共有及び排他制御を行うことを目的とする。

複合系ファイル管理システムと通常のファイル管理システムとの違いは、系間の排他、共有の他に障害管理機能を有することである。障害管理とは、複合系を構成するいずれかの系で障害が発生した場合に、複合系ファイル管理システムとして矛盾が発生しないように各種の障害回復処理を行うものである。

## 2. 機能

## (1) ファイル編成法

OS/V複合系ファイル管理システムでは、以下の編成法を持つファイルをサポートしている。(通常のファイル管理システムでも同じ)

## (a) UNIX形式のファイル

無編成ファイルと呼び、レコード形式の編成を持たず、ファイル最終位置のみによって管理されている。

## (b) レコード編成形式のファイル

有編成ファイルと呼び、順編成ファイル、相対編成ファイル、索引順編成ファイル、サイクリックファイルの4種類がある。

## (2) マウント(取り付け)モード

複合系ファイル管理システムでは、計算機システム開発時、運用時といった使用時の状況に応じて以下の4つのマウントモードを用意しており、目的にあった使用方法を選択することができる。

ボリュームのマウントは、論理ボリューム (UNIXのファイルシステムに当たる) 単位に行うため、用途により選択できる。

## (a) OPERATING

複数の系からマウントでき、各系間でデータの共有、排他が可能であるが、ファイル領域の自動拡張、ディレクトリファイルの生成削除などある程度の機能制限により、高速性、対障害性を考慮している。共有中のいずれかの系で障害が発生しても、他の系では継続して共有ボリュームを使用できる。

## (b) SHARE-AUTO

複数の系からマウントでき、各系間でデータの共有、排他が可能であるが、OPERATINGと異なり、共有中のいずれかの系で障害が発生した場合、共有ボリュームの使用は禁止され、自動取り外しが行われる。

OPERATINGのような制限がなく、通常のファイルシステムと同等の機能を有する。

## (c) NO-SHARE

1台の系からのみ取り付けることができる。共有はできない。

## (d) SHARE-READ

複数の系からマウントできるが、対象のボリュームに対しては、参照のみが許される。

## (3) 障害処理

障害処理は、OS/V-MCSが計算機障害を検出したときに開始される。障害処理を行う計算機は特定されておらず、複合系システムがオンライン状態である任意の計算機上で実行される。(マスタ・スレーブの関係が無い)

また、ロック確保中の障害に備えて、各制御機能の主要箇所ステージと呼ぶ処理過程を示すコードを設定し、同時に障害処理に必要な情報設定も行う。ステージは処理過程と共に再設定され、障害発生時には、このコードによりリカバリ処理を行う。

障害処理は、障害の発生した計算機に取り付けられていたボリューム単位に実施され、マウントモードにより処理方法が異なる。

(a) OPERATING

共有ボリュームを障害発生時の計算機より切り放し、共有中の他の計算機により以下の処理が行われる。

障害発生時の計算機で所有している複合系ファイルに関するリソースの強制解放が行われる。このとき、障害の発生した系が処理中の場合、その要求を中止または代行するなどして終了させ、その系で使用中の全てのファイルをCLOSEさせる。これにより、他の共有中の系は、排他待などの要因から解かれ、障害処理完了後に継続して共有ボリュームを使用することができる。

(b) SHARE-AUTO

共有ボリュームを障害発生時の計算機より切り放し、共有中の他の計算機により以下の処理が行われる。

- ・対象ボリュームに対する以後のアクセスを禁止する。
- ・対象ボリュームに対して、現在アクセス中のタスクをすべて強制終了させる。
- ・自系から対象ボリュームに対するアクセスの終了を待ち、対象ボリュームを自系から切り放す。

つまりOPERATINGと異なり、継続しての使用はできない。

次回マウント時には、最初にマウントする系によってボリュームの自動チェック・修復機能が動作し、ボリュームの整合性が保たれる。

(c) NO-SHARE

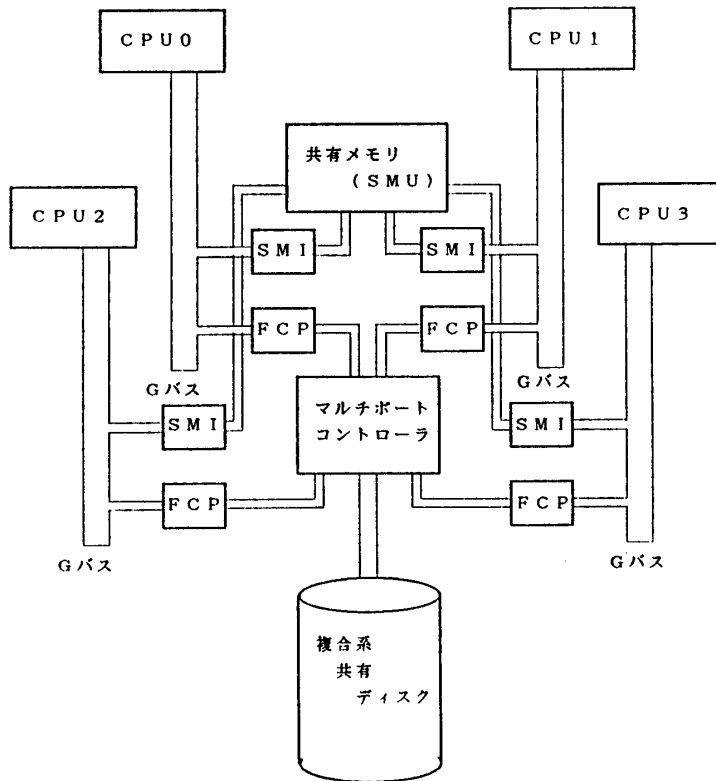
共有ボリュームを障害発生時の計算機より切り放す。

(d) SHARE-READ

共有ボリュームを障害発生時の計算機より切り放し、共有中の他の計算機は、継続して使用できる。

3. おわりに

OS/V複合系ファイル管理システムは、系統制御、給電制御、配信システムといった、システムの信頼性を要求される分野で使用されており、今後は、フォールトトレラント技法などの導入によって、通常のファイル管理システムの信頼性を一段と高めることにより、複合系への信頼性も一層高めていく計画である。



- CPU: 独立した計算機
- SMI: 共有メモリ  
インターフェイス
- FCP: ファイル制御  
プロセッサ
- Gバス: システム内部の  
高速バス

図 4台系構成図