

穴を有する立体の集合演算

FEM解析支援システムBNASS(3)

4T-6

宮中 英司, 郷右近 茂, 榎藤 宏, 田沼 正也, 榎本 博康

バブコック日立(株) 横浜研究所

1. 緒言

B-Repsを用いたソリッドモデルにおいて、面内の穴など位相的な非接続部を持つ形状の表現方法は、幾つかの文献で紹介されている。たとえば千代倉は、面を表わすPループと面内に存在するCループを定義し、これらに親子関係を持たせることで表現している¹⁾。

このCループを集合演算に適用すると、既存のCループが変形、消去される場合と新たにCループが生成される場合がある。これらすべてのCループを統一的に処理する方法を実現し、FEM解析支援システム用のソリッドモデラB-Solidに適用したので報告する。

ては、既存Cループを消去する必要がある。

2.2 新Cループの生成

図2に示す集合演算は、一平面内で一つの干渉線が閉じており、集合演算結果の形状を完成するためには新たにCループを生成する必要がある。また、図3に示す集合演算では一平面内で複数の干渉線が閉じている。この集合演算において演算結果の形状を完成するためには、干渉線を表わすループのPループ、Cループの判定、親子関係の決定を行ない新たに二つのCループを生成する必要がある。

2. Cループを含む集合演算

集合演算におけるCループの処理の形態を次に示す。

2.1 既存Cループの変更

既存Cループと他の立体が干渉した状態を図1に示す。位相処理において既存CループをC'ループのように変更する必要がある。また干渉状態によ

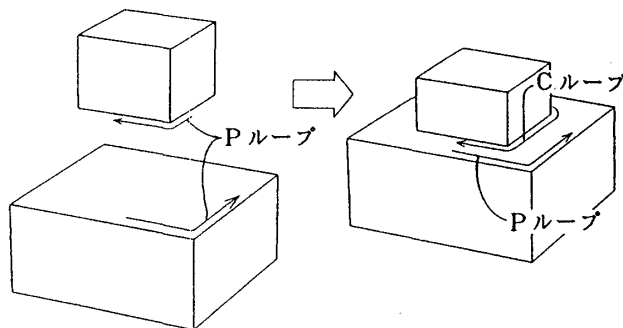


図2 干渉線が一平面内で閉じた場合

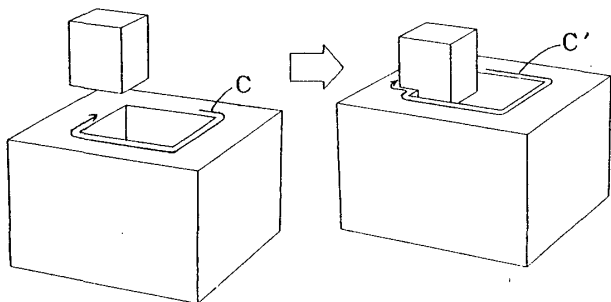


図1 既存Cループと他立体が干渉する場合

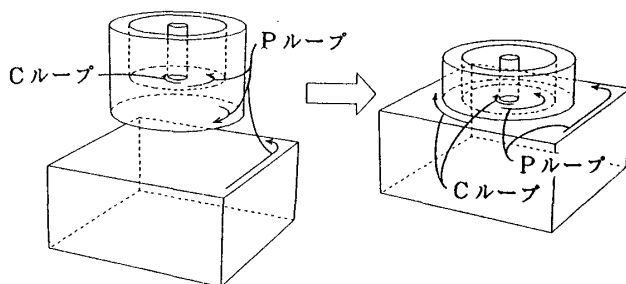


図3 干渉線が一平面内で複数閉じた場合

A Set Operation Method for Solids with Holes
:FEM Analysis Supporting System BNASS(3)

Hideshi MIYANAKA, Shigeru GOUKON, Hiroshi GONDOH, Masaya TANUMA, Hiroyasu ENOMOTO
Yokohama Research Laboratory, Babcock-Hitachi K.K.

3. Cループの処理手順

集合演算処理におけるCループの管理は、専用のループ管理テーブル(LPMT)により行なうこととした。このテーブルは、ループの仮想的な親子関係とこれらのループの情報を保持する。

以下に処理の手順を示す。

[STEP 1]

既存Cループ及びそのCループを含むPループをLPMTに登録し、CループをPループに変更する。変更したループをNループと呼ぶ。

[STEP 2]

干渉線計算により、一平面内で閉じることが確認された干渉線は、最終的にCループとなる可能性があるためLPMTに登録する。

[STEP 3]

位相変更過程において、Nループまたはそのループを含むPループに対してループの分割、統合処理を行なった場合はLPMTの情報を更新する。

[STEP 4]

LPMTに登録されているループのPループ、Cループの決定を行なう。判定は既存のCループを持っていたPループや、閉じた干渉線を含むループを基準とし、判定対象ループとの法線ベクトル比較により行なう(図4)。

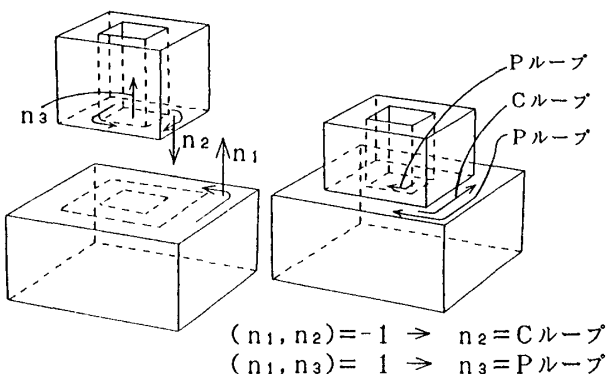


図4 Pループ、Cループの判定方法

[STEP 5]

LPMTに登録されているループを面積順にソートする。次に、CループのLPMT中のPループに対する内外判定を行ない親子関係を決定する。(図5)

[STEP 6]

LPMTに基づきCループ管理テーブルを再配置する。

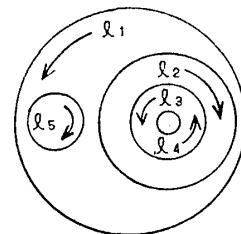
本アルゴリズムにより作成したCループを持つ立体の集合演算例を図6に示す。

4. 結言

Cループを含む立体の集合演算処理の開発により穴を有する形状にソリッドモデラ、B-Solidを適用可能とした。

参考文献

- 1) 千代倉: ソリッドモデリング: 工業調査会(S60)



	面積				
	大	←	→	小	
ループ名	l_1	l_2	l_3	l_5	l_4
ループ種	P	C	P	C	C
内外情報	—	$l_1 \supset l_2$	—	$l_1 \supset l_5$	$l_3 \supset l_4$

図5 Pループ、Cループの親子関係決定方法

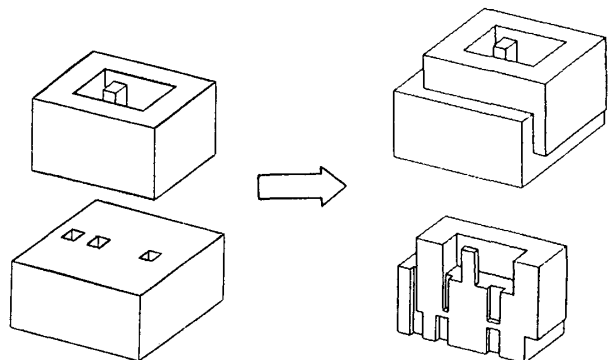


図6 集合演算結果の例