

OSIに基づくISDN通信機能モジュールの 端末インタフェース

5F-1

古谷 信雄 藤岡 雅宣 池田 佳和

国際電信電話株式会社 上福岡研究所

1. はじめに

ISDNの加入者インタフェースに接続できる通信端末を実現する場合、ISDNの通信機能を汎用の通信機能モジュール(アダプタ・制御ボード等)として実現し、種々の非ISDN端末にこのモジュールを接続することにより、ISDNの通信端末を実現することが、多様な端末への柔軟な対応、経済性等の面から望ましい。ISDN端末をこのように実現する場合には、種々の端末が容易にISDNの通信機能モジュールを利用できるようにするため、通信機能を制御する情報を送受する共通な端末インタフェースが必要である。本稿では、筆者らが開発したISDN端末アダプタ[1]における、アダプタ・端末間のインタフェース及び通信機能を制御する情報とプロトコルの対応について述べる。

2. ISDN通信機能モジュール・端末間インタフェース

ISDNの通信機能を使用する場合、これを制御する情報を通信機能モジュール・端末間で送受する必要がある。この制御情報の送りかたには、以下の方法が考えられる。

- A. ATコマンド等の、モデム制御用の手順。
- B. X.21、X.25等の、既存の通信プロトコル。
- C. X.213に示される、OSIのレイア3-4間のプリミティブ。

A案は、現在広く普及している方法であるが、端末は通信の開始・終了時しか通信機能を制御できず、データシーケンスのリセット等の通信中の制御が必要となるパケット交換型の通信には不向きである。

B案は、X.21、X.25等の通信プロトコルを実装している端末は容易にISDNへ接続されるが、このような端末は簡易な通信機能しか持たない端末に比べて数が少なく、また、通信機能モジュールが種々の通信プロトコルを実装しなければならない。

C案は、端末にプリミティブの送受機能を持つ必要があるが、OSIに基づく種々の上位レイア機能との整合が良く、パケット交換型の通信に適している。また、回線交換通信・パケット交換通信とも設定・解放時の通信機能の制御方法が同様なので、回線交換通信の場合にもこの方法が使用でき、通信機能の別によらない共通なインタフェースとなる。

以上の考察より、ISDN通信制御モジュールの通信機能を制御するインタフェースとしては、C案を採用した。

3. プリミティブを用いたインタフェース

X.213に準拠したOSIのレイア3-4間のプリミティブはパケット交換通信を想定して規定されており、ISDN特有の通信機能を提供したり、通信機能の別によらない共通なインタフェースとするためには、X.213に規定されるプリミティブ及びプリミティブ中のパラメータだけでは、不十分である[2]。このため、以下に示すように、プリミティブ、パラメータを追加する必要がある。

(1) プリミティブの追加

ユーザ網インタフェースがベーシックアクセスの場合、1つの着信通知に複数の端末が応答することがあるので、Dチャンネルプロトコルでは、交換機が、この中から1つを選択し、この端末に応答確認を通知して通信を設定することとしている。端末側では、応答確認を受けた後に通信が可能と

なるので、応答確認を上位のレイアに通知する必要があるが、X.213には、これに対応するプリミティブが無い。このため、READY-indicationプリミティブを設け、これにより応答確認を上位のレイアに通知させることとした。また、ISDNでは、相手呼び出し中であることをアウトバンドのメッセージで通知したり、通信の一時中断/再開等の機能があるため、これらに対応するプリミティブを設けた。

(2) パラメータの追加

ISDNでは、回線交換通信・パケット交換通信等の通信機能が使用できるので、設定する通信機能を指定するパラメータを追加した。さらに、端末が複数の通信を設定する場合のために、各通信を識別するためのパラメータを、各プリミティブに追加した。また、CONNECT-requestプリミティブの目標スループットの指定用パラメータを、回線交換通信の場合の伝送速度の指定に使用する等、パラメータの共用化を図った。

4. プリミティブとプロトコルのマッピング

ISDNの通信機能モジュールは、プリミティブとして端末より送られる通信機能の制御情報に基づき、呼制御メッセージを送受してプロトコルを実行し、通信の設定・解放を行うとともに、プロトコルの実行結果をプリミティブとして端末に通知する。この場合、通信の制御情報とユーザの情報が、OSIモデルでは同一の経路を通るとしているのに対し、ISDNでは異なる経路を通る場合があるので、この差異を吸収するように、プリミティブとプロトコル(呼制御メッセージ)をマッピングする必要がある。(図1参照)

(1) 回線交換通信

ISDNの回線交換通信には、Bチャンネル上の情報が、音声や8,16,32,64Kbpsのデータ通信のようにトランスペアレントに転送される形態と、0.6,1.2,...,56Kbpsのデータ通信のようにI.461に示される形式にフォーマット化して転送される形態がある。後者の場合、Bチャンネルを設定し、Bチャンネル上でインバンド信号によるシェイクハンド手順を実行した後にデータの転送が可能になるので、この時点で端末に、通信の設定完了通知のプリミティブを送ることとした。さらに、データ転送中も、Bチャンネル上にインバンドの制御信号を絶えず送受しなければ通信が解放されてしまうので、Bチャンネルを切断する、通信の一時中断/再開機能は使用できないようにした。

(2) パケット交換通信

パケットを転送するチャンネル(Bch/Dch)により、送受する呼制御メッセージや順序が異なるので、これに対応するよう、プリミティブと呼制御メッセージをマッピングした。

また、パケット交換通信には、OSIコネクション型ネットワークサービスとしてのパケット交換通信と通常のパケット交換通信があり、前者の場合、通信機能モジュールはパケット交換通信のプロトコルを実行する他に、種々の処理[3](CONS機能)を行う必要がある。例えば、設定時には、CRパケットのDTEファシリティ等を使用して、優先データパケット機能の使用の有無やサービス品質(スループット、デレイ)等の交渉を行う必要がある。一方、通常のパケット交換通信は、上述した処理は必要ない。通信機能モジュール

ルとしては、両者を提供できることが望ましいが、このためには、端末よりCONS機能の必要の有無を通知したり、CONS機能を必要とする端末とそうでない端末が対向する場合に対処できるようにすることが必要である。よって、以下の方法を採用した。(図2参照)

*1 プリミティブ中の通信機能を識別するパラメータにより、設定する、または、設定されるパケット通信におけるCONS機能の有無を指定する。

*2 CONS機能有で発信の場合、DTEファシリティを含めたCRパケットを送って相手の応答を待ち、DTEファシリティをもったCCパケットを受けた場合には通信を設定し、そうでなければ通信を解放する。

*3 着信の場合、ICパケットにDTEファシリティが有ればCONS機能有りのパケット通信を、無ければCONS機能無

しのパケット通信を設定する。

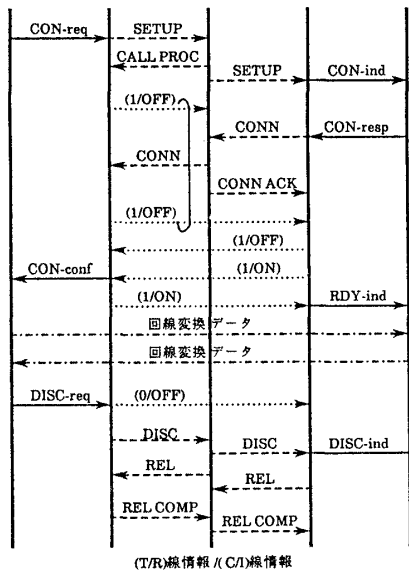
5.まとめ

本稿では、ISDN通信機能モジュールと端末間のインタフェース及び通信機能を制御する情報とプロトコルの対応について述べた。最後に、日頃熱心に御指導頂くKDD上福岡研究所小野所長、湯口次長に感謝する。

参考文献

- [1]:古谷他,“OSIオリエンテジドなインタフェースによりTE1機能を提供するISDN端末アダプタ,”信学技報SE87-128,1987.11
- [2]:古谷他,“ISDN端末におけるレイヤ3上位レイヤ間インタフェース,”昭和61年度信学全大,1986.3
- [3]:ISO,“IS8878”

端末 通信機能モジュール ISDN 通信機能モジュール 端末

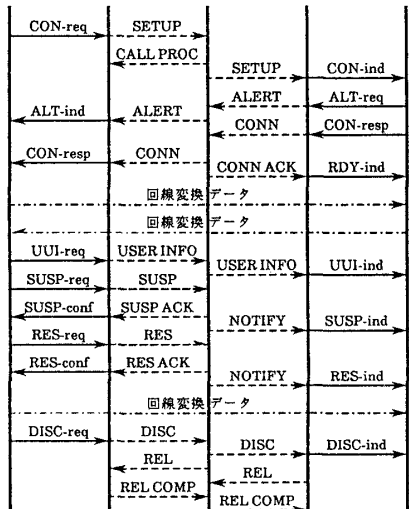


(T/R)線情報/(C/)線情報

- :インバンド制御信号(Bch上)
- :プリミティブ
- :通信制御用レイヤ3メッセージ(Dch上)
- :ユーザの情報(Bch上)

図1(b) 回線交換通信(0.6~56Kbps)の設定・解放の手順とプリミティブ

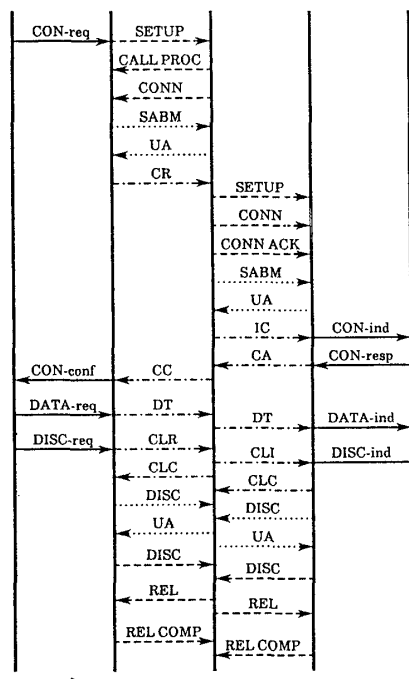
端末 通信機能モジュール ISDN 通信機能モジュール 端末



- :プリミティブ
- :通信制御用レイヤ3メッセージ(Dch上)
- :ユーザの情報(Bch上)

図1(a) 回線交換通信(8,16,32,64Kbps)の設定・解放の手順とプリミティブ

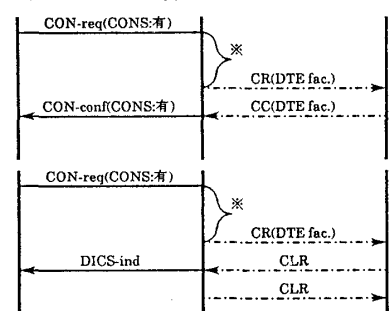
端末 通信機能モジュール ISDN 通信機能モジュール 端末



- :プリミティブ
- :通信制御用レイヤ3メッセージ(Dch上)
- :データパケット用レイヤ2メッセージ(Bch上)
- :パケット(Bch上)

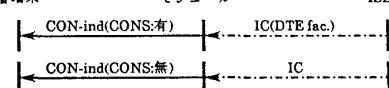
図1(c) パケット通信(X.31)の設定・解放の手順とプリミティブ

発信側 通信機能モジュール ISDN



(a) 発信側のCONS機能の選択方法

着信側 通信機能モジュール ISDN



(b) 着信側のCONS機能の選択方法

※ この間の制御信号は省略

図2 CONS機能の選択方法