

T A I N S におけるイメージデータ転送機能

2F-8

平野 哲 金子鈴夫 大林和彦 (日本電気株式会社)
 千葉 実 鈴木新一 根元義章 (東北大学大型計算機センター)

1. はじめに

T A I N S では、利用者に種々のサービスが提供されている。ここでは、これらのサービス機能のひとつであるイメージデータ転送サービスについてその概要を紹介する。

2. イメージデータ転送機能

本サービスは、T A I N S を使ってファクシミリのように、図面・写真・文書などの文書イメージ情報を手軽に交換する機能を提供している。現在、学内の44箇所にイメージデータ送受信装置が設置されており、利用者はこの装置を使って本機能を利用することができる。

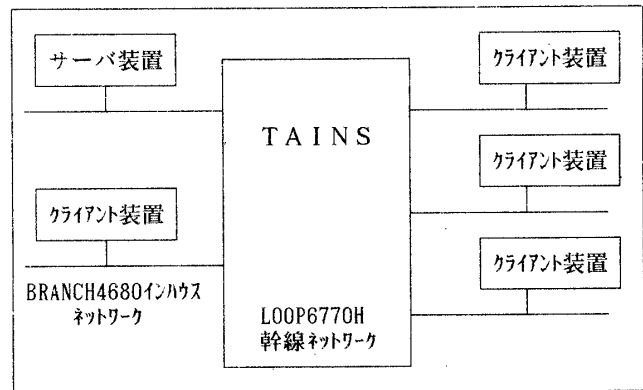
本機能では、利用者の一回の転送操作で転送される一連のイメージデータのことをイメージメールと呼び、以降単にメールと略称する。

(1) システム構成

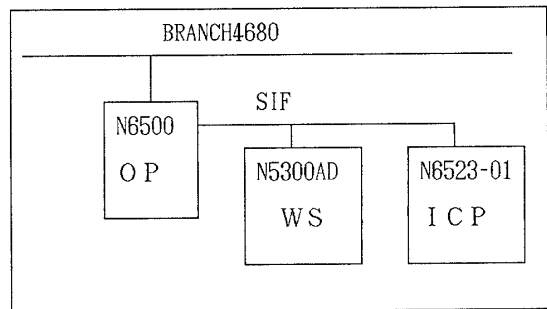
本機能は、1台のイメージメール・サーバ装置、およびネットワーク内に分散して設置されたイメージデータ送受信装置(イメージメール・クライアント装置)から構成される。(図1)

サーバ装置は、MS4120ミニコンピュータによって実現されており、本システムを構成するネットワークの制御、イメージデータの蓄積・管理およびイメージメールの集配信を制御する。

クライアント装置は、N6500オフィスプロセッサ(OP)、N5300ADワークステーション(WS)、N6523-01インテリジェントコピーブリ



《図1 システム構成》



《図2 クライアント装置の構成》

ンタ(ICP)から構成される。(図2)本装置は、利用者とのマンマシン・インタフェースを提供すると共に、ICPのイメージデータ入出力の制御、およびサーバとの間のデータ転送の制御を行う。

(2) 機能概要

図3に機能概要を示し、以下に説明を述べる。

① サーバ、クライアントの接続

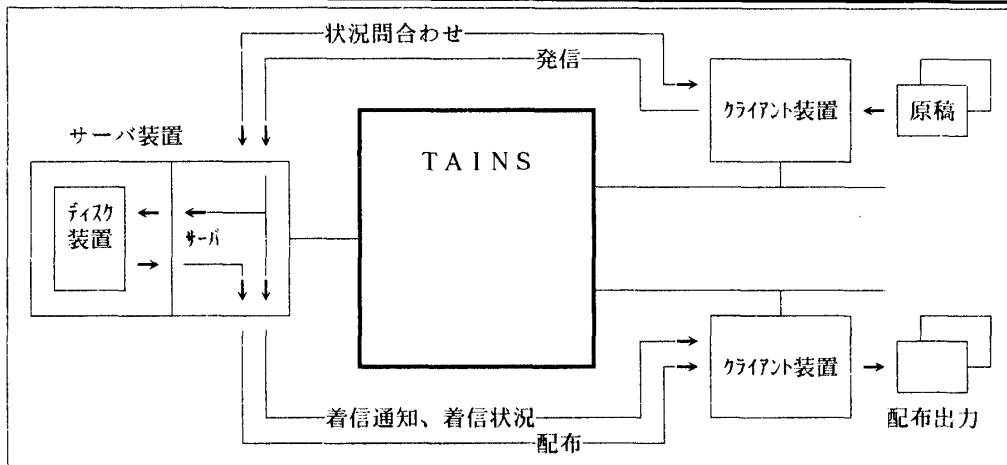
クライアント装置の電源オンでサーバ装置との間のコネクションを設定する。

② イメージメールの転送

クライアント装置のICPから、利用者の指示によりイメージデータを入力し、サーバに転送する。サーバは、受け取ったイメージデータをディスクにイメージメール・ファイルとして蓄積し、指定の宛先にメールの着信を通知する。

Image Data Transmission Facility in T A I N S

Hiroshi HIRANO, Suzuo KANEKO, Kazuhiko OHBAYASHI (NEC Corporation)
 Minoru CHIBA, Shin-ichi SUZUKI, Yoshiaki NEMOTO (Tohoku University)



《図3 イメージデータ転送サービスの機能概要》

③ イメージメールの着信通知

クライアント装置のWS画面には、着信し配布を待っているメールの一覧を表示している。このとき、メールが着信すると利用者に通知メロディで知らせると共に一覧を更新する。

④ イメージメールの配布

利用者が配布待ちメールの配布を要求すると、サーバはディスクに保存されたイメージデータをクライアント装置に転送する。クライアント装置は、ICPにイメージデータを出力する。

⑤ イメージメールの状況表示

自クライアント装置から転送したイメージメールのうち宛先で配布待ちになっているものの一覧を表示する。同報メールについては宛先ごとに配布の完了/未完了の一覧の表示を要求できる。更に、一覧に表示されたメールの廃棄の操作が可能である。

図4にWSの操作画面の例を示す。

3. 本機能の特徴

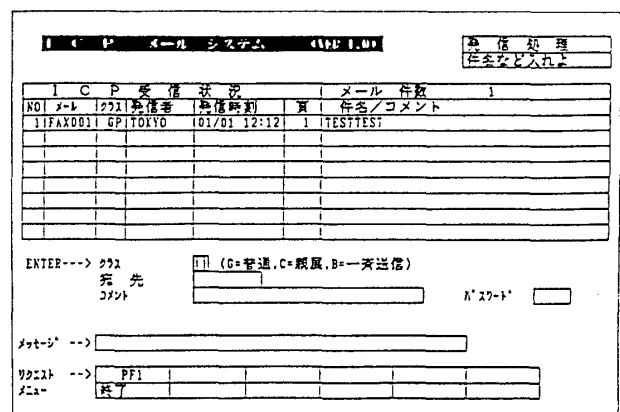
この機能の特徴として次のものがある。

- WSのファンクションキーによる容易な操作でメールの発信・配布・状況表示などができる。
- 縦横それぞれ400DPI(Dot-Per-Inch)のドット密度のICPにより、高品位な出力の文書情報の交換ができる。

- 蓄積交換方式であり、宛先の装置の状態にかかわらずメールの発信ができる。
- 一度の操作で複数の宛先に発信する同報機能(宛先グループ、全箇所)を持つ。宛先グループはクライアント装置で自由に登録・変更ができる。
- 親展便機能があり、パスワード方式により受け取り人を限定することができる。この機能は単一宛先、グループ同報の何れでも使用することが可能である。

4. おわりに

本機能は、TAINSの運用開始と同時にサービスが開始され、様々な用途に活用されている。今後はファクシミリ・インタフェースによる外部接続等の機能強化が計画されている。



《図4 操作画面の例(メール転送)》